

# QUICK START GUIDE

(technical subjects to change  
Date 11/2017)



## Klemmverschraubungen – KV Compression fittings – KV

### Anwendung Application

Klemmverschraubungen zur Befestigung und Abdichtung von Temperaturfühlern und Mantelthermoelementen.

*Threaded clamps for mounting/sealing temperature sensors or sheath thermocouples.*

### Merkmale Characteristics



### Technische Daten Technical data

| Allgemein<br>General Information                            |   |
|---|---|
| Prozessanschluss*<br>Connection Thread*                     | wahlweise M8x1 - SW12 / G1/4" - SW19 / G1/2" - SW27<br>M8x1 - SW12 / G1/4" - SW19 / G1/2" - SW27 at customer's opinion  |
| Grundkörper<br>Base body                                    | Edelstahl<br>stainless steel  |
| Klemmring<br>Clamp ring                                     | wahlweise PTFE - 260°C oder Edelstahl - 400°C<br>PTFE - 260°C or stainless steel - 400°C at customer's opinion  |
| Bohrung*<br>Bore hole*                                      | Gewinde M8x1: 1/1.5/2/3/4 mm<br>Gewinde G1/4": 3/4/6/8 mm<br>Gewinde G1/2": 3/4/6/8/11 mm<br>Thread M8x1: 1/1.5/2/3/4 mm<br>Thread G1/4": 3/4/6/8 mm<br>Thread G1/2": 3/4/6/8/11 mm |
| Druckfestigkeit<br>Pressure resistance                      | Klemmring PTFE: max. 10 bar<br>Klemmring Edelstahl: max. 40 bar<br>clamp ring PTFE: max. 10 bar<br>clamp ring stainless steel: max. 40 bar  |
| *weitere auf Anfrage<br>*special models available on demand |   |

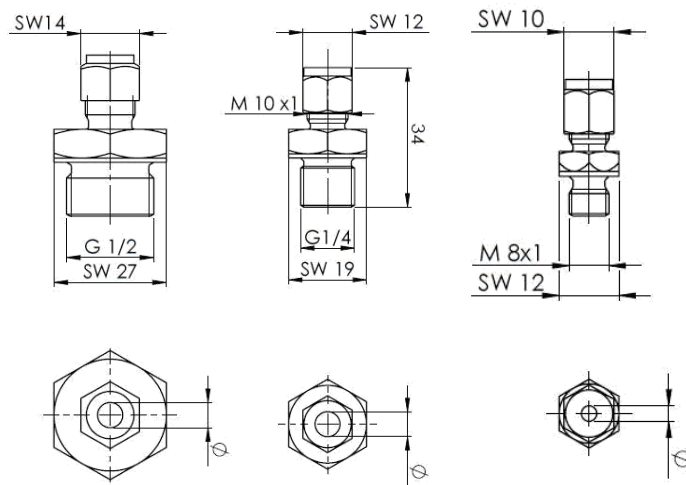
# QUICK START GUIDE

(technical subjects to change)  
Date 11/2017)



## Klemmverschraubungen – KV Compression fittings – KV

### Maßzeichnung Draft



### Normen und Standards Standards

EU-Richtlinie 2014/30/EU  
DIN EN 61326-2-1:2013

### Bestellinformationen Order information

#### Typenschlüssel und Produktbeschreibung

Product code and specification

| Typ<br>Type | Prozessanschluss*<br>Connection Thread* | Grundkörper<br>Base body                | Klemmring<br>Clamp ring           | Bohrung* für mm<br>Bore hole* for mm |
|-------------|---|---|-----------------------------------|--------------------------------------|
| KV          | M8x1                                    | - VA<br>Edelstahl<br>stainless<br>steel | - VA<br>Edelstahl stainless steel | - 1.0/1.5/2.0/3.0/4.0                |
|             | G1/4                                    |   | - TE<br>PTFE                      |                                      |
|             |   |   | - VA<br>Edelstahl stainless steel | - 3.0/4.0/6.0/8.0                    |
|             |   |   | - TE<br>PTFE                      |                                      |
|             |   |   | G1/2                              | - VA<br>Edelstahl stainless steel    |
|             | - TE<br>PTFE                            |   |                                   |                                      |

\*weitere auf Anfrage  
\*special models available on demand

### Installation / Gewährleistung

#### Installation / Guarantee

- Die Installation der Geräte darf nur durch Fachpersonal erfolgen.
- Die Geräte dürfen nur im spannungslosen Zustand angeschlossen werden.
- Die Sicherheitsvorschriften des VDE, der Länder, des TÜV und der örtlichen EVU sind zu beachten.
- Die EMV Richtlinien sind zu beachten. Es sind geschirmte Anschlußleitungen zu verwenden, wobei eine Parallelverlegung zu stromführenden Leitungen vermieden werden soll.
- Der Betrieb in der Nähe von Geräten, welche nicht den EMV-Richtlinien entsprechen, kann die Funktionsweise negativ beeinflussen
- Der Käufer hat die Einhaltung der einschlägigen Bau- und Sicherheitsrichtlinien zu gewährleisten
- Dieses Gerät darf nicht für sicherheitsrelevante Aufgaben verwendet werden, wie z. B. zum Schutz von Personen als Not Aus Schalter an Anlagen.
- Bei unsachgemäßer Verwendung sind entstehende Mängel und Schäden von der Gewährleistung und Haftung ausgeschlossen.
- Folgeschäden welche durch Fehler an diesem Gerät entstehen, sind von der Gewährleistung und Haftung ausgeschlossen.
- Es gelten ausschließlich die technischen Daten und Anschlussbedingungen der zum Gerät gelieferten Montage und Bedienungsanleitung. Änderungen sind im Sinne des technischen Fortschritts und der Verbesserung der Produkte jederzeit möglich.
- Bei Veränderungen der Geräte durch den Anwender entfallen sämtliche Gewährleistungsansprüche.
- The installation of the devices should be done only by qualified personnel.
- The device may only be connected with the power off.
- The safety of the VDE, the states, the TÜV and the local energy supply company must be observed.
- The EMC directives must be observed. It must be shielded connecting lines, laying parallel with current-carrying Lines should be avoided.
- Operation in the vicinity of equipment that do not comply with EMC directives may adversely affect the functioning
- The buyer has to ensure compliance with the relevant building and safety guidelines
- This product should not be used for safety-related tasks, such as the protection of persons as an emergency stop switch on equipment.
- Improper use of any defects and damages are excluded from the warranty and liability.
- Consequential damages caused by a fault in this device are excluded from warranty or liability.
- Solely the technical data and connecting conditions of the mounting and operating instructions supplied with the instrument. Changes are possible at any time in the sense of technical progress and the improvement of products.
- Changes of the device by the user, all warranty claims.