

SPEAKER-W100

SPECIFICAZIONI

GENERALE

| | |
|-----------------------|----------------------|
| Peso minimo | 0 kg (per schermo) |
| Peso massimo | 3.5 kg (per schermo) |
| Distanza dalla parete | 14 cm |

FUNZIONALITÀ

| | |
|-----------|--|
| Tipologia | Inclinazione Ruotare Girare Mobilità completa |
|-----------|--|

| | |
|-----------------------------|--------|
| Regolazione della larghezza | 8.6 cm |
|-----------------------------|--------|

| | |
|----------------------|------|
| Inclinazione (gradi) | 180° |
|----------------------|------|

| | |
|---------------|------|
| Perno (gradi) | 180° |
|---------------|------|

| | |
|-------------------|------|
| Rotazione (gradi) | 360° |
|-------------------|------|

| | |
|---------------------|---------|
| Tipo di regolazione | Nessuno |
|---------------------|---------|

INFORMAZIONI

| | |
|----------------------|---------------|
| Colore | Bianco |
| Materiale principale | Plastica |
| Garanzia | 5 anni |
| EAN code | 8717371441104 |

*Nota: le dimensioni in pollici segnalate sono solo indicative, combinate con il peso e le dimensioni VESA. Il peso massimo e la dimensione VESA sono restrizioni assolute per i prodotti e non devono essere superati.

SUPPORTO A PARETE E A SOFFITTO



Neomounts



Neomounts

SPEAKER-W100 è un set di 2 supporti per altoparlanti con montaggio a parete o a soffitto.

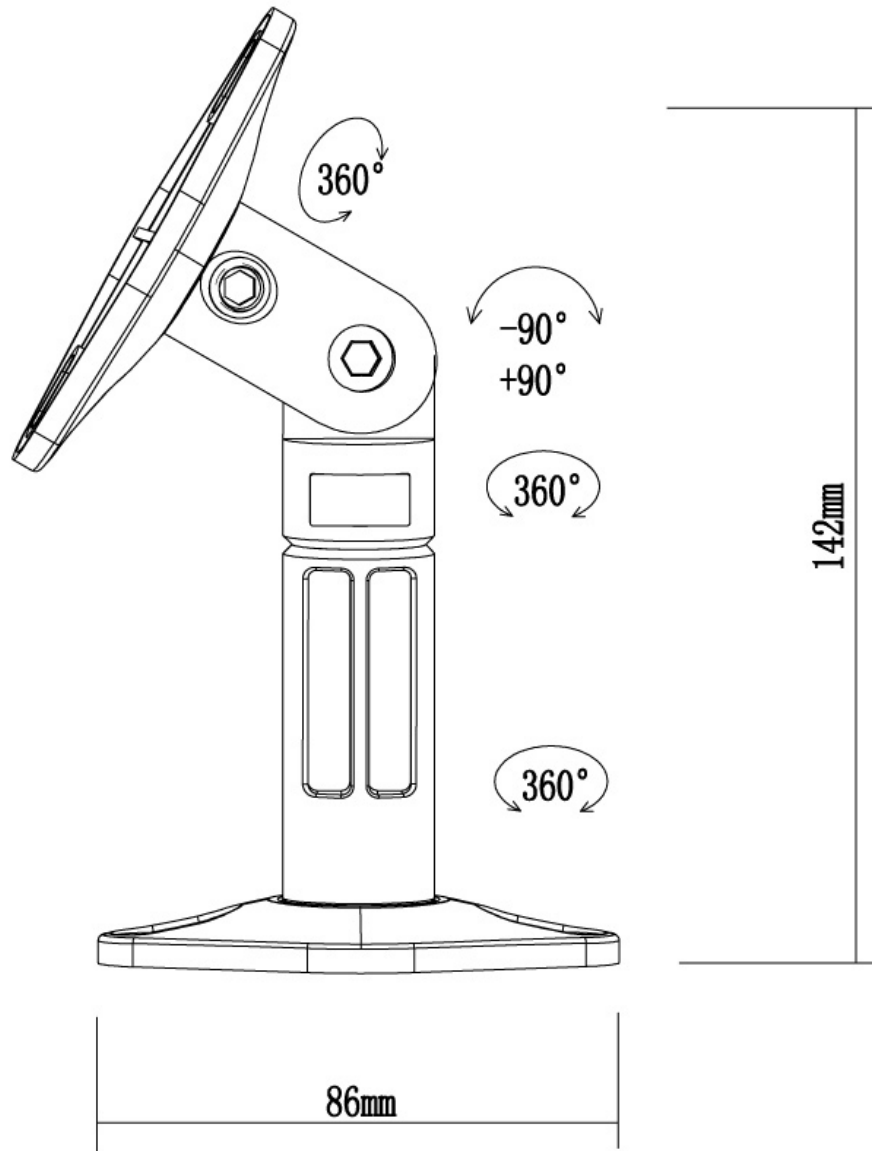
Il supporto per altoparlanti Neomounts, modello SPEAKER-W100 è un set di 2 supporti per altoparlanti con montaggio a parete o a soffitto.

Con questo sistema si possono inclinare e ruotare gli altoparlanti ottenendo la posizione ideale. Il set comprende un pacchetto completo per il montaggio a parete o soffitto.

I supporti sono disponibili in bianco e sono particolarmente adatti per home cinema (piccoli) altoparlanti fino a 3,5 kg.

SPEAKER-W100

SUPPORTO A PARETE E A SOFFITTO



Neomounts