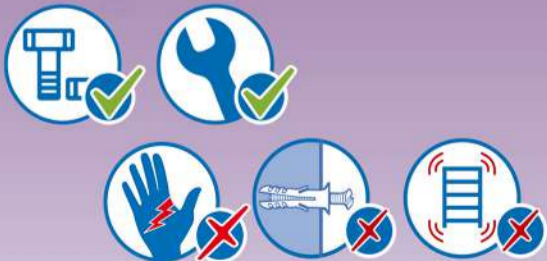
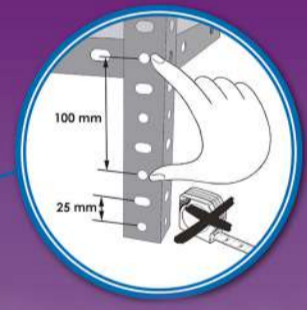
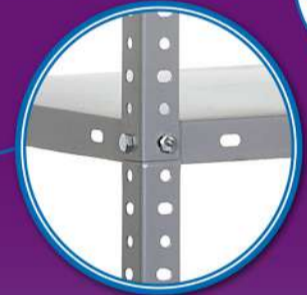
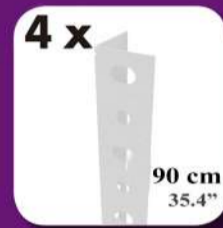


90 x 90 x 40 cm

35.4" x 35.4" x 15.7"

ADVANTAGE 3/400

5 Años Garantía
Years Guarantee
Jahre Garantie
Ans Garantie
Anos de Garantia
SIMONRACK



*MEDIDAS EN USO VIDEO INSTRUCCIONES
MESSURIMEN IN EMPLOI MESURES EN EMPLOI MEDIDAS EN USO
895 x 910 x 410 mm (35.2" x 35.8" x 16.1")



ESTANTERIAS SIMON S.L. B.50.556.463
PG. ALFAMEN C/ POLIGONO C, Nº3
ALFAMEN (ZARAGOZA)



www.simonrack.com



INSTRUCCIONES
INSTRUCTIONS
ANLEITUNG
INSTRUCTIONS

