



Technische Daten

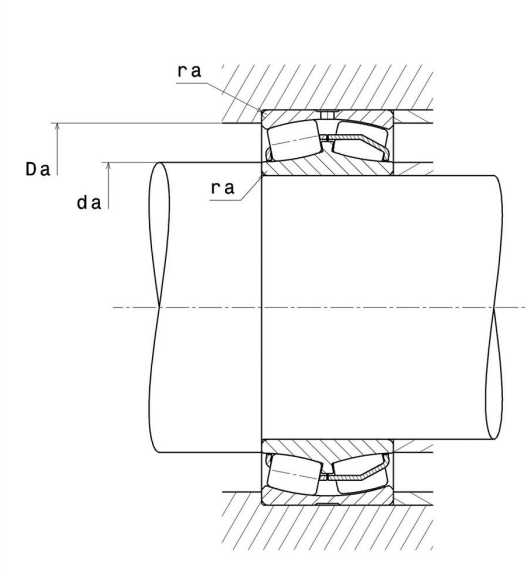
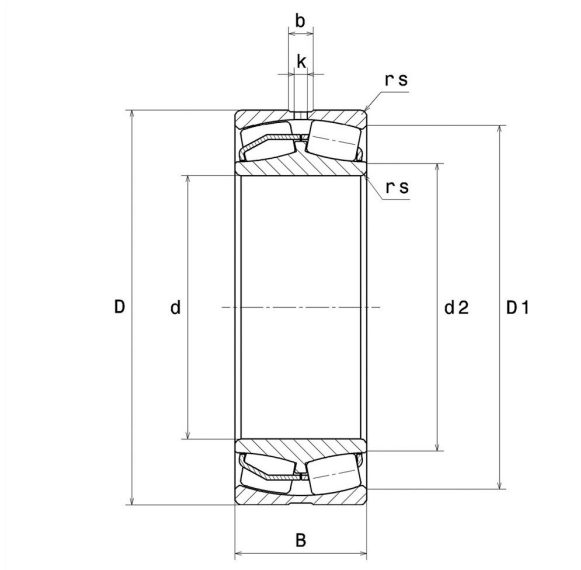
24124.EAW33C3

Zweireihige Pendelrollenlager

Zweireihiges Pendelrollenlager mit zentralem Führungsbord, Stahlblechkäfig, Nut und Schmierbohrungen im Außenring

ULTAGE

Anzeigen



Technische Eigenschaften

d	120 mm
D	200 mm
B	80 mm
d2	133,2 mm
D1	171,8 mm
rs min	2 mm
Anzahl der Schmierbohrungen	3
b	10 mm
k	4,5 mm
Referenz der Hülse	P0
e	0,39
Y1	1,74
Y2	2,59
Y0	1,7
Radiallagerluftklasse	C3
Masse	10 kg
Marke	SNR

Produktleistung

Dynamische Tragzahl, C	749 kN
Statische Tragzahl, C0	948 kN
Ermüdungsgrenzbelastung, Cu	60,2 kN
Nref	2.000 Tr/min
Nlim	2.600 Tr/min
Min Betriebstemperatur, Tmin	-40 °C
Max Betriebstemperatur, Tmax	200 °C
Käfig charakteristische Frequenz, FTF	0,43 Hz
Wälzkörper charakteristische Frequenz, BPFO	7,23 Hz
Außenring charakteristische Frequenz, BPFO	8,68 Hz
Innenring charakteristische Frequenz, BPFI	11,32 Hz

Definitionsempfehlungen der Umgebungsteile

da min	131 mm
da max	2 mm
Da max	189 mm
ra max	2 mm

Berechnungskoeffizienten

Dynamisch äquivalente Belastung

$$P = X \cdot Fr + Y \cdot Fa$$

Fa / Fr ≤ e		Fa / Fr > e	
X	Y	X	Y
1	Y1	0.67	Y2

Statisch äquivalente Belastung

$$P_0 = X_0 \cdot Fr + Y_0 \cdot Fa$$

X ₀	Y ₀
1	Y0

Werte für e, Y1, Y2 und Y0 sind in obiger Tabelle.