



Art.-Nr.: 50141238
DCR 202i FIX-L1-102-R3-P-F001
Stationärer 2D-Codeleser



RS232

RS422

Ethernet

Abbildung kann abweichen

Inhalt

- Technische Daten
- Maßzeichnungen
- Elektrischer Anschluss
- Diagramme
- Bedienung und Anzeige
- Artikelschlüssel
- Hinweise
- Zubehör

Technische Daten

Basisdaten	
Serie	DCR 200i
Chip	CMOS

Sonderausführung	
Sonderausführung	Polarisationsfilter

Funktionen	
Softwarefunktionen	Lesen von 1D Codes Lesen von 2D Codes

Lesedaten	
Codearten lesbar	2/5 Interleaved Aztec Codabar Code 128 Code 32 Code 39 Code 93 Data Matrix Code EAN 128 EAN 8/13 GS1 Databar GS1 Databar Omnidirectional GS1 Databar QR-Code GS1 Databar Stacked PDF417 Pharma Code QR-Code UPC

Optische Daten	
Lesedistanz	50 ... 800 mm
Lichtquelle	LED , rot
Sendsignalfom	gepulst
Auflösung Kamera horizontal	1.280 px
Auflösung Kamera vertikal	960 px
Modulgröße	0,35 ... 1 mm
Elektronische Verschlusszeit	0,068 ... 5 ms
Kameratyp	Monochrom

Elektrische Daten	
Schutzbeschaltung	Kurzschlusschutz Verpolschutz

Leistungsdaten	
Versorgungsspannung U_B	18 ... 30 V , DC
Mittlere Leistungsaufnahme	8 W

Eingänge	
Anzahl digitaler Schalteingänge	2 St.

Schalteingänge	
Spannungsart	DC
Schaltspannung	< 10V high, > 17V low bei VIN = 24V
Schaltprinzip	NPN

Ausgänge

Anzahl digitaler Schaltausgänge 2 St.

Schaltausgänge

Spannungsart DC

Schaltstrom, max. 100 mA

Schaltausgang 1

Schaltelement Transistor , NPN

Schaltprinzip GND schaltend

Schaltausgang 2

Schaltelement Transistor , NPN

Schaltprinzip GND schaltend

Schnittstelle

Art RS 232 , RS 422 , Ethernet

RS 232

Funktion Prozess

Übertragungsgeschwindigkeit 4.800 ... 115.200 Bd

Datenformat einstellbar

Startbit 1

Datenbit 8 Datenbits

Stoppbit 1 Stoppbit

Parität Keine

Übertragungsprotokoll <STX><Daten><CR><LF>

 Datenkodierung ASCII
binär

RS 422

Funktion Prozess

Übertragungsgeschwindigkeit 4.800 ... 115.200 Bd

Datenformat einstellbar

Startbit 1

Datenbit 7, 8 Datenbits

Stoppbit 1, 2 Stoppbits

Parität einstellbar

Übertragungsprotokoll einstellbar

 Datenkodierung ASCII
binär

Ethernet

 Architektur Client
Server

 Adressvergabe DHCP
manuelle Adressvergabe

 Übertragungsgeschwindigkeit 10 Mbit/s
100 Mbit/s

Funktion Prozess

Switch-Funktionalität Keine

Übertragungsprotokoll TCP/IP , UDP

Schnittstelle Service

Art Ethernet

Ethernet

Funktion Service

Anschluss

Anzahl Anschlüsse	2 St.
Anschluss 1	
Art des Anschlusses	Rundstecker
Funktion	Datenschnittstelle Signal IN Signal OUT Spannungsversorgung
Gewindegröße	M12
Typ	male
Werkstoff	Metall
Polzahl	12 -polig
Kodierung	A-kodiert
Anschluss 2	
Art des Anschlusses	Rundstecker
Funktion	Datenschnittstelle Konfigurationsschnittstelle
Gewindegröße	M12
Typ	female
Werkstoff	Metall
Polzahl	4 -polig
Kodierung	D-kodiert

Mechanische Daten

Bauform	kubisch
Abmessung (B x H x L)	43 mm x 61 mm x 44 mm
Werkstoff Gehäuse	Kunststoff Metall , Aluminium-Druckguss , PC
Werkstoff Optikabdeckung	Glas mit Polarisationsfilter
Nettogewicht	120 g
Farbe Gehäuse	silber
Art der Befestigung	Befestigungsgewinde über optionales Befestigungsteil

Bedienung und Anzeige

Art der Anzeige	LED
Anzahl der LED	10 St.
Art der Konfiguration/Parametrierung	Parametriercodes Teach-in über Webbrowser
Bedienelemente	Taste(n)
Funktion des Bedienelements	Adjustment-Mode Auto-Setup Trigger

Umgebungsdaten

Umgebungstemperatur Betrieb	0 ... 50 °C
Umgebungstemperatur Lagerung	-20 ... 70 °C
Relative Luftfeuchtigkeit (nicht kondensierend)	90 %

Zertifizierungen

Schutzart	IP 67 in gestecktem und verschraubtem Zustand (EN 60529) IP 69K
Schutzklasse	III

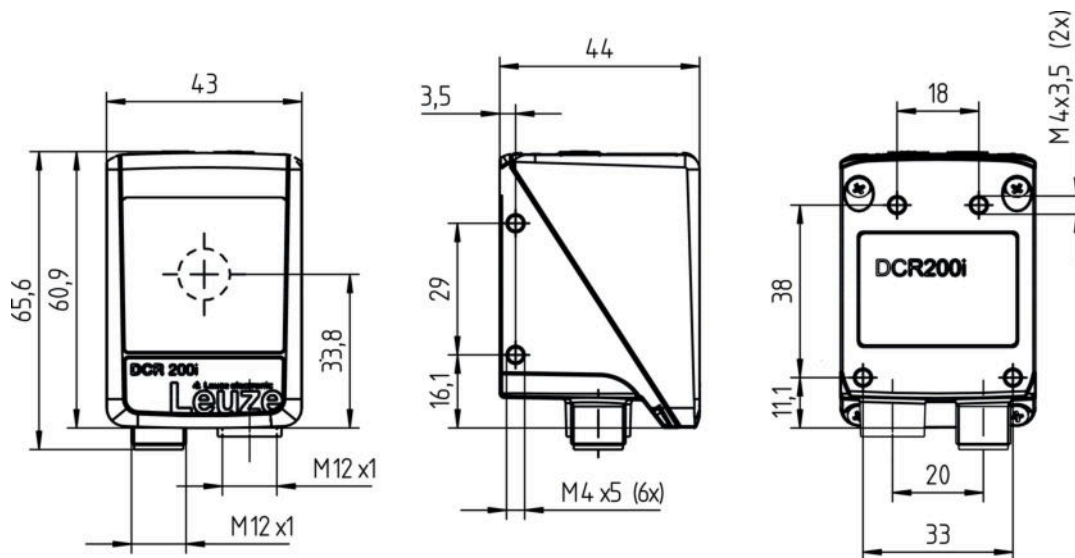
Zulassungen	c UL US
Prüfverfahren EMV nach Norm	EN 61000-6-2 EN 61000-6-4
Prüfverfahren Dauerschock nach Norm	IEC 60068-2-29, Test Eb
Prüfverfahren Vibration nach Norm	IEC 60068-2-6, Test Fc

Klassifikation

Zolltarifnummer	84719000
eCl@ss 8.0	27280103
eCl@ss 9.0	27280103
ETIM 5.0	EC002999
ETIM 6.0	EC002999

Maßzeichnungen

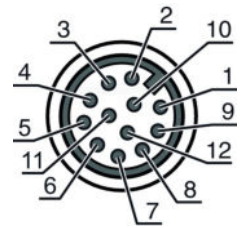
Alle Maßangaben in Millimeter



Elektrischer Anschluss

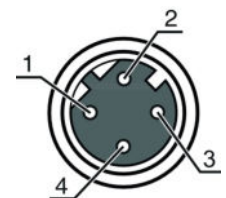
Anschluss 1	PWR / SWIO
Art des Anschlusses	Rundstecker
Funktion	Datenschnittstelle Signal IN Signal OUT Spannungsversorgung
Gewindegröße	M12
Typ	male
Werkstoff	Metall
Polzahl	12 -polig
Kodierung	A-kodiert

Pin	Pinbelegung
1	VIN
2	GNDIN
3	SWIN 1
4	SWOUT 2
5	FE
6	GND RS 232 / GND RS 422
7	Rx-
8	Tx-
9	RxD/Rx+
10	TxD/Tx+
11	SWIN 3
12	SWOUT 4



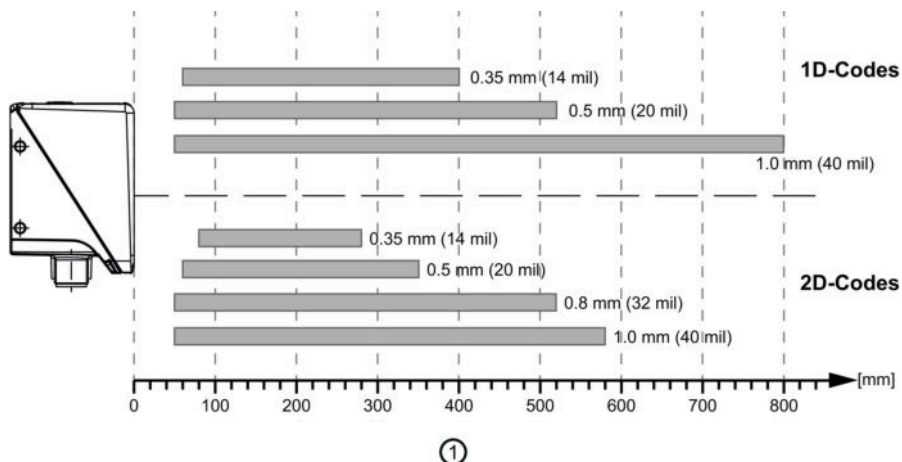
Anschluss 2	HOST
Art des Anschlusses	Rundstecker
Funktion	Datenschnittstelle Konfigurationsschnittstelle
Gewindegröße	M12
Typ	female
Werkstoff	Metall
Polzahl	4 -polig
Kodierung	D-kodiert

Pin	Pinbelegung
1	TD+
2	RD+
3	TD-
4	RD-

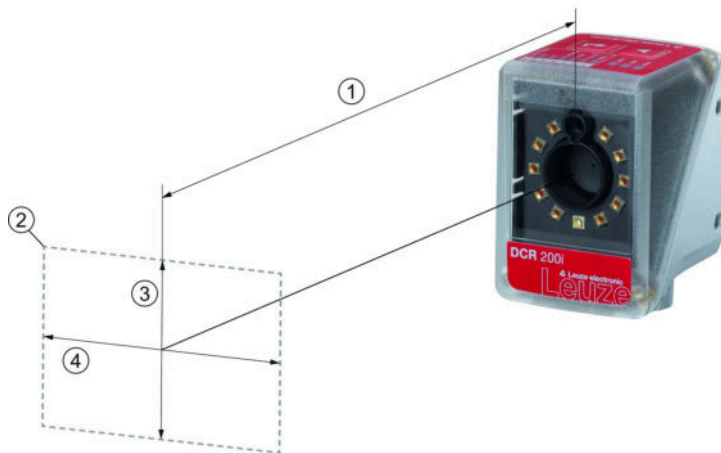


Diagramme

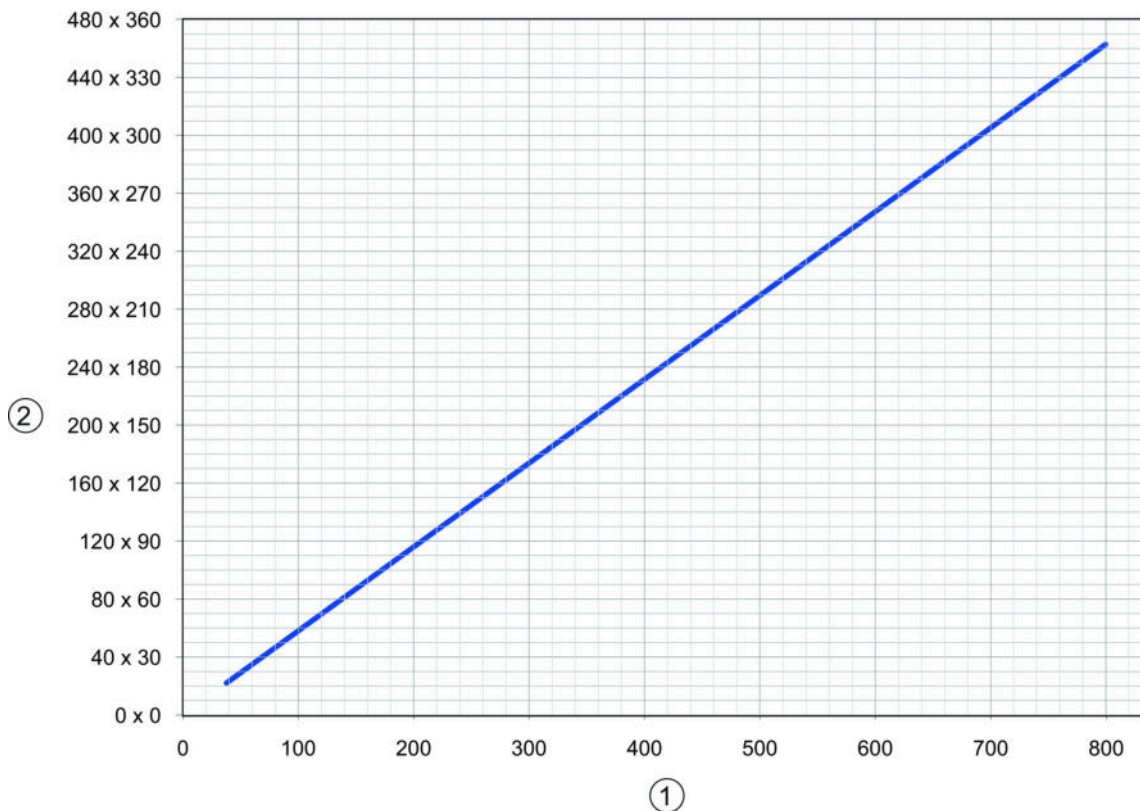
Leseabstände



Zusammenhang zwischen Kameraabstand und Lesefeldgröße



- 1 Kameraabstand
- 2 Lesefeld
- 3 Lesefeldhöhe [mm]
- 4 Lesefeldbreite [mm]



- 1 Kameraabstand [mm]
- 2 Lesefeld: Breite x Höhe [mm]

Bedienung und Anzeige

LEDs

LED	Anzeige	Bedeutung	
1	PWR	Aus	Keine Versorgungsspannung
		grün, blinkend	Initialisierung
		grün, Dauerlicht	Betriebsbereitschaft
		orange, Dauerlicht	Servicebetrieb
		rot, blinkend	Gerät OK, Warnung gesetzt
		rot, Dauerlicht	Gerätefehler
2	NET	Aus	Keine Versorgungsspannung
		grün, blinkend	Initialisierung
		grün, Dauerlicht	Betriebsbereitschaft
		rot, blinkend	Kommunikationsfehler
		rot, Dauerlicht	Netzwerkfehler
3	LINK	grün, Dauerlicht	Ethernet-Verbindung ist aufgebaut
		gelb, blinkend	Datenaustausch aktiv
4	TRIG	grün, blinkend	Trigger und Anzeige der Lesequalität
5	AUTO	grün, blinkend	Auto-Setup und Anzeige der Lesequalität
6	ADJ	grün, blinkend	Justage Mode und Anzeige der Lesequalität
7	TEACH	grün, blinkend	Teach-in und Anzeige der Lesequalität

Artikelschlüssel

Artikelbezeichnung: DCR XXX YYY-Z-AAA-BC-D-EEEE

DCR	Funktionsprinzip: DCR: Dual Code Reader
XXXX	Serie / Schnittstelle (integrierte Feldbus-Technologie): 202i: Ethernet TCP/IP, UDP, RS 232/RS 422 248i: PROFINET-IO, Ethernet TCP/IP, UDP, RS 232/RS 422
YYY	Ausstattung: FIX: Festbrennweite
Z	Optik: U: Ultra High Density (sehr nah) N: High Density (nah) M: Medium Density (mittlere Entfernung) F: Low Density (fern) L: Ultra Low Density (sehr große Entfernung)
AAA	Strahlaustritt: 102: Frontseitig
B	Beleuchtung: R: Rotlicht I: Infrarotlicht
C	Auflösungsbereich: 3: 1280 x 960 Pixel
D	Schutzscheibe: entfällt: Kunststoff G: Glas P: Polarisationsfilter
EEEE	Sonderausstattung: V: Edelstahlgehäuse F001: NPN Ein-/Ausgänge H: mit Heizung

Hinweis

 Eine Liste mit allen verfügbaren Gerätetypen finden Sie auf der Webseite von Leuze electronic unter www.leuze.com.

Hinweise

Bestimmungsgemäße Verwendung beachten!

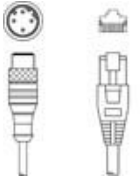
- Das Produkt ist kein Sicherheits-Sensor und dient nicht dem Personenschutz.
- Das Produkt ist nur von befähigten Personen in Betrieb zu nehmen.
- Setzen Sie das Produkt nur entsprechend der bestimmungsgemäßen Verwendung ein.

Zubehör


Anschlussstechnik - Anschlussleitungen

	Art.-Nr.	Bezeichnung	Artikel	Beschreibung
	50130281	KD S-M12-CA-P1-020	Anschlussleitung	Anschluss 1: Rundstecker, M12, axial, female, A-kodiert, 12 - polig Anschluss 2: offenes Ende Geschirmt: Ja Leitungslänge: 2.000 mm Werkstoff Mantel: PUR
	50135073	KS ET-M12-4A-P7-020	Anschlussleitung	Geeignet für Schnittstelle: Ethernet Anschluss 1: Rundstecker, M12, axial, male, D-kodiert, 4 -polig Anschluss 2: offenes Ende Geschirmt: Ja Leitungslänge: 2.000 mm Werkstoff Mantel: PUR


Anschlussstechnik - Verbindungsleitungen

	Art.-Nr.	Bezeichnung	Artikel	Beschreibung
	50135080	KSS ET-M12-4A-RJ45-A-P7-020	Verbindungsleitung	Geeignet für Schnittstelle: Ethernet Anschluss 1: Rundstecker, M12, axial, male, D-kodiert, 4 -polig Anschluss 2: RJ45 Geschirmt: Ja Leitungslänge: 2.000 mm Werkstoff Mantel: PUR

Befestigungstechnik - Befestigungswinkel

	Art.-Nr.	Bezeichnung	Artikel	Beschreibung
	50132151	BT 320M	Haltewinkel	Ausführung des Befestigungsteils: Winkel L-Form Befestigung, anlagenseitig: Durchgangsbefestigung Befestigung, geräteseitig: schraubbar Art des Befestigungsteils: starr Werkstoff: Metall

Art.-Nr.: 50141238 – DCR 202i FIX-L1-102-R3-P-F001 – Stationärer 2D-
Befestigungstechnik - Rundstangenbefestigungen

	Art.-Nr.	Bezeichnung	Artikel	Beschreibung
	50132150	BTU 320M-D12	Montagesystem	beinhaltet: 4 St. Schrauben M4 x 6 Ausführung des Befestigungsteils: Montagesystem Befestigung, anlagenseitig: für Rundstange 12 mm Befestigung, geräteseitig: schraubbar Art des Befestigungsteils: klemmbar, justierbar, drehbar 360° Werkstoff: Metall

Hinweis

Eine Liste mit allen verfügbaren Zubehörartikeln finden Sie auf der Webseite von Leuze electronic im Download-Tab der Artikeldetailseite.