

Praski kolanowe pneumatyczne

Opis artykułu/ilustracje produktu



Opis

Materiał:

Korpus praski – staliwo.

Pneumatyczny napinacz suwakowy – patrz K0093, K0094.

Wersja:

Korpus praski lakierowany na czarno.

Pneumatyczny napinacz suwakowy – patrz K0093, K0094.

Wskazówka:

Siłownik o dwustronnym działaniu, bez tłumienia drgań w pozycji końcowej.

Pneumatyczne napinacze suwakowe, jako komplet montażowy, można zamówić niezależnie. Dane techniczne i siły mocowania – patrz K0093, K0094.

Wyposażenie:

K0093

K0094

K0101

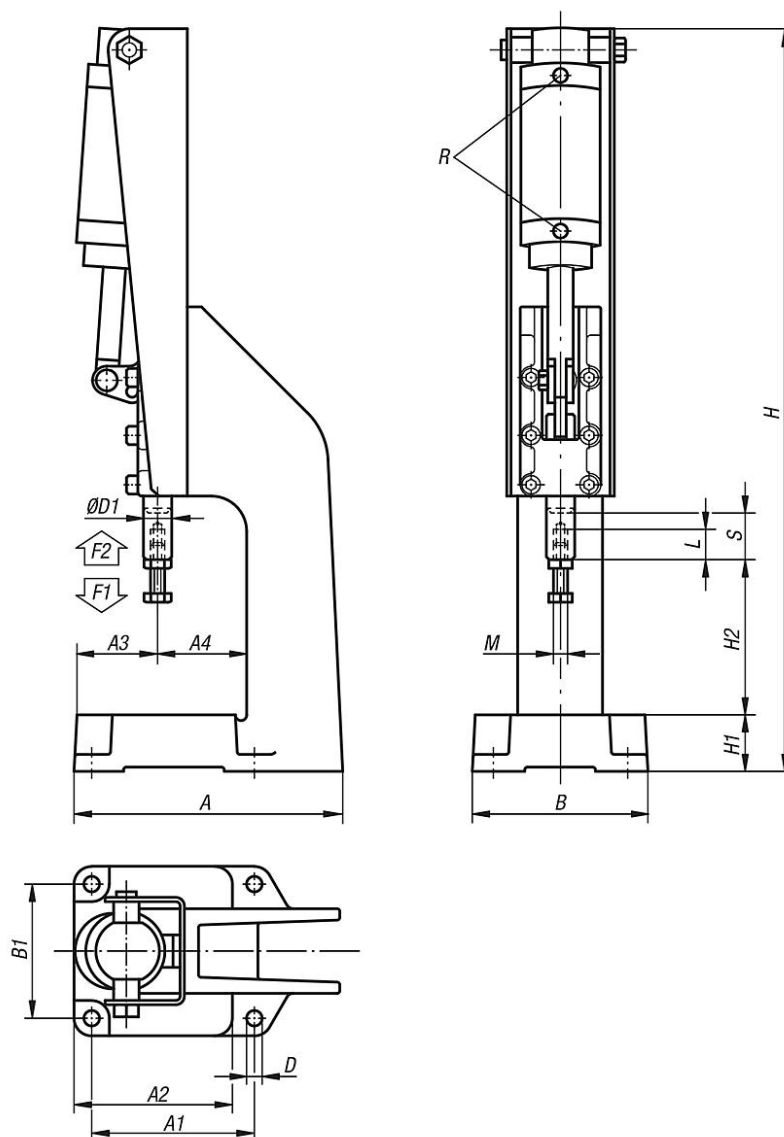
K0102

K0103

K0106

Praski kolanowe pneumatyczne

Rysunki



Przegląd artykułów

Praski kolanowe pneumatyczne

Nr Zamówienia	A	A1	A2	A3	A4	B	B1	D	D1	H	H1	H2	L	M	R	Skok S	Siła trzymająca F2 N	Ciśnienie robocze bar	Zużycie powietrza na skok podwójny	Liczba skoków na min. przy 6 barach
K0096.0600	150	95	94	48	52	100	80	9	14	432	30	75	30	M8	G1/8	25	6000	2 - 6	0,09 dm ³	60
K0096.1200	192	115	112	57	63	120	95	11	20	575	40	100	40	M10	G1/8	32	12000	2 - 6	0,28 dm ³	50
K0096.2500	238	145	142	71	79	150	125	11	25	748	50	120	60	M12	G1/4	50	25000	2 - 6	0,60 dm ³	45

Nr Zamówienia	Suwak rozszerzony / Siła zacisku F1 N
K0096.0600	5mm/320N, 10mm/430N, 15mm/650N, 20mm/870N, 22mm/1000N, 24mm/1500N,
K0096.1200	5mm/1200N, 10mm/1400N, 15mm/1650N, 20mm/1950N, 25mm/2300N, 27mm/2550N,
K0096.2500	5mm/1400N, 10mm/1600N, 15mm/1750N, 20mm/2000N, 25mm/2100N, 30mm/2450N,

