

## Przyciski grzybkowe z gwintem wewnętrznym

Opis artykułu/ilustracje produktu



### Opis

#### Materiał:

Stal, stal nierdzewna lub aluminium.

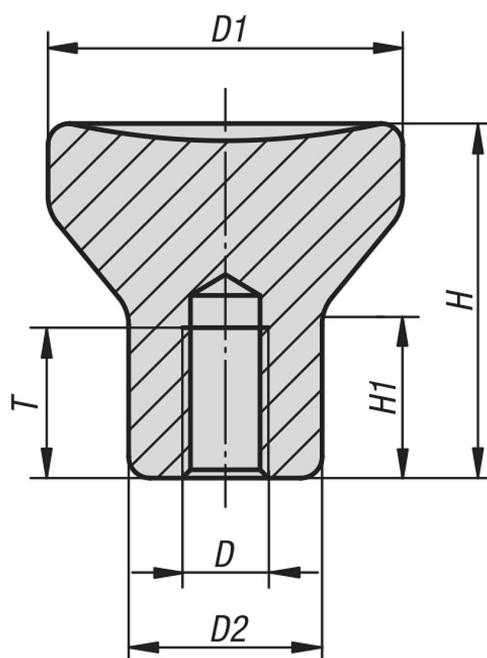
#### Wersja:

Stal ocynkowana i pasywowana na niebiesko.  
Stal nierdzewna polerowana elektrolitycznie lub piaskowana.  
Aluminium anodyzowane w kolorze naturalnym.

#### Na zapytanie:

Przyciski grzybkowe z gwintem zewnętrznym.

### Rysunki



### Przegląd artykułów

#### Przyciski grzybkowe z gwintem wewnętrznym

Nr Zamówienia	Materiał korpusu	Klucz stalowy	Powierzchnia korpusu	D	D1	D2	H	H1	T
K0250.0902	stal	-	pasywowane na niebiesko	M2	14	8	14	6,7	4
K0250.0003	stal	-	pasywowane na niebiesko	M3	18	10	18	8,6	7,5
K0250.0104	stal	-	pasywowane na niebiesko	M4	21	12	21	10	10
K0250.0105	stal	-	pasywowane na niebiesko	M5	21	12	21	10	12,5
K0250.0206	stal	-	pasywowane na niebiesko	M6	25	14	25	12	12
K0250.0308	stal	-	pasywowane na niebiesko	M8	33	18	33	16	16
K0250.0410	stal	-	pasywowane na niebiesko	M10	40	24	40	18,7	20
K0250.902	stal nierdzewna	1.4305	-	M2	14	8	14	6,7	4
K0250.003	stal nierdzewna	1.4305	-	M3	18	10	18	8,6	7,5
K0250.104	stal nierdzewna	1.4305	-	M4	21	12	21	10	10
K0250.105	stal nierdzewna	1.4305	-	M5	21	12	21	10	12,5
K0250.206	stal nierdzewna	1.4305	-	M6	25	14	25	12	12
K0250.308	stal nierdzewna	1.4305	-	M8	33	18	33	16	16

## Przyciski grzybkowe z gwintem wewnętrznym

### Przegląd artykułów

Nr Zamówienia	Materiał korpusu	Klucz stalowy	Powierzchnia korpusu	D	D1	D2	H	H1	T
K0250.410	stal nierdzewna	1.4305	-	M10	40	24	40	18,7	20
K0250.2902	stal nierdzewna	1.4305	piaskowane	M2	14	8	14	6,7	4
K0250.2003	stal nierdzewna	1.4305	piaskowane	M3	18	10	18	8,6	7,5
K0250.2104	stal nierdzewna	1.4305	piaskowane	M4	21	12	21	10	10
K0250.2105	stal nierdzewna	1.4305	piaskowane	M5	21	12	21	10	12,5
K0250.2206	stal nierdzewna	1.4305	piaskowane	M6	25	14	25	12	12
K0250.2308	stal nierdzewna	1.4305	piaskowane	M8	33	18	33	16	16
K0250.2410	stal nierdzewna	1.4305	piaskowane	M10	40	24	40	18,7	20
K0250.3902	stal nierdzewna	1.4404	z polyskiem	M2	14	8	14	6,7	4
K0250.3003	stal nierdzewna	1.4404	z polyskiem	M3	18	10	18	8,6	7,5
K0250.3104	stal nierdzewna	1.4404	z polyskiem	M4	21	12	21	10	10
K0250.3105	stal nierdzewna	1.4404	z polyskiem	M5	21	12	21	10	12,5
K0250.3206	stal nierdzewna	1.4404	z polyskiem	M6	25	14	25	12	12
K0250.3308	stal nierdzewna	1.4404	z polyskiem	M8	33	18	33	16	16
K0250.3410	stal nierdzewna	1.4404	z polyskiem	M10	40	24	40	18,7	20
K0250.4902	stal nierdzewna	1.4404	piaskowane	M2	14	8	14	6,7	4
K0250.4003	stal nierdzewna	1.4404	piaskowane	M3	18	10	18	8,6	7,5
K0250.4104	stal nierdzewna	1.4404	piaskowane	M4	21	12	21	10	10
K0250.4105	stal nierdzewna	1.4404	piaskowane	M5	21	12	21	10	12,5
K0250.4206	stal nierdzewna	1.4404	piaskowane	M6	25	14	25	12	12
K0250.4308	stal nierdzewna	1.4404	piaskowane	M8	33	18	33	16	16
K0250.4410	stal nierdzewna	1.4404	piaskowane	M10	40	24	40	18,7	20
K0250.1902	aluminium	-	anodowany	M2	14	8	14	6,7	4
K0250.1003	aluminium	-	anodowany	M3	18	10	18	8,6	7,5
K0250.1104	aluminium	-	anodowany	M4	21	12	21	10	10
K0250.1105	aluminium	-	anodowany	M5	21	12	21	10	12,5
K0250.1206	aluminium	-	anodowany	M6	25	14	25	12	12
K0250.1308	aluminium	-	anodowany	M8	33	18	33	16	16
K0250.1410	aluminium	-	anodowany	M10	40	24	40	18,7	20