

Rury czworokątne

Opis artykułu/ilustracje produktu



Opis

Materiał:

Stal 1.0037.
Aluminium EN AW-6060.

Wersja:

Stal ocynkowana.
Aluminium anodowane, jasne.

Wskazówka:

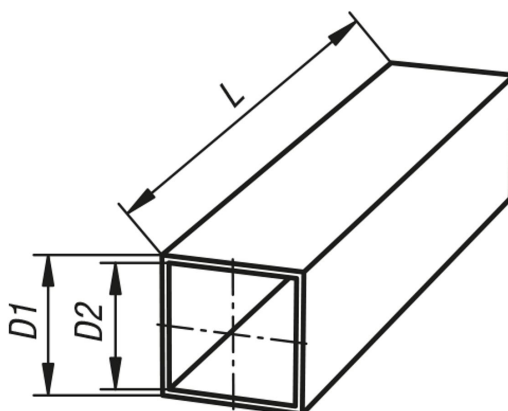
Tolerancje produkcyjne oferowanych rur kwadratowych są dostosowane do systemu mocowania rur.

* materiał lity (pełny).

Na zapytanie:

- Rury, stal nierdzewna
- Specyficzny przekrój dla danego klienta

Rysunki



Przegląd artykułów

Nr Zamówienia	Materiał korpusu	Oznaczenie	D1	D2	L
K0493.4120X500	stal	20 x 20 x 1	20 ±0,3	18	500
K0493.4120X1000	stal	20 x 20 x 1	20 ±0,3	18	1000
K0493.4120X2000	stal	20 x 20 x 1	20 ±0,3	18	2000
K0493.4125X500	stal	25 x 25 x 1,5	25 ±0,3	22	500
K0493.4125X1000	stal	25 x 25 x 1,5	25 ±0,3	22	1000
K0493.4125X2000	stal	25 x 25 x 1,5	25 ±0,3	22	2000
K0493.4130X500	stal	30 x 30 x 2	30 ±0,3	26	500
K0493.4130X1000	stal	30 x 30 x 2	30 ±0,3	26	1000
K0493.4130X2000	stal	30 x 30 x 2	30 ±0,3	26	2000
K0493.4140X500	stal	40 x 40 x 3	40 ±0,4	34	500
K0493.4140X1000	stal	40 x 40 x 3	40 ±0,4	34	1000
K0493.4140X2000	stal	40 x 40 x 3	40 ±0,4	34	2000
K0493.4210X500	aluminium	10 x 10	10*	-	500
K0493.4210X1000	aluminium	10 x 10	10*	-	1000
K0493.4210X2000	aluminium	10 x 10	10*	-	2000
K0493.4220X500	aluminium	20 x 20 x 1,5	20 ±0,2	17	500
K0493.4220X1000	aluminium	20 x 20 x 1,5	20 ±0,2	17	1000

Rury czworokątne

Przegląd artykułów

Nr Zamówienia	Materiał korpusu	Oznaczenie	D1	D2	L
K0493.4220X2000	aluminium	20 x 20 x 1,5	20 ±0,2	17	2000
K0493.4230X500	aluminium	30 x 30 x 2	30 ±0,2	26	500
K0493.4230X1000	aluminium	30 x 30 x 2	30 ±0,2	26	1000
K0493.4230X2000	aluminium	30 x 30 x 2	30 ±0,2	26	2000
K0493.4240X500	aluminium	40 x 40 x 4	40 ±0,3	32	500
K0493.4240X1000	aluminium	40 x 40 x 4	40 ±0,3	32	1000
K0493.4240X2000	aluminium	40 x 40 x 4	40 ±0,3	32	2000