

# Polarisationsfilter für C-Mount Objektiv

## ZVZG202

Bestellnummer



### Technische Daten

#### Optische Daten

Polarisationsart	Linear
Nutzbarer Wellenlängenbereich	400...700 nm
Kontrastverhältnis	3000:1

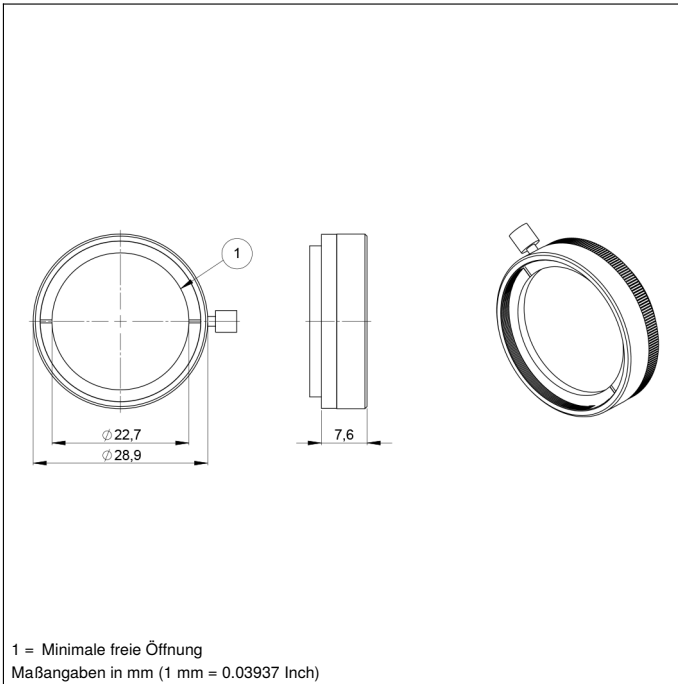
#### Mechanische Daten

Befestigungsart, geräteseitig	schraubbar
Material	Aluminium, lackiert
Material	Glas
Beschichtung Scheibe	entspiegelt
Filtergewinde	M27 × 0,5 mm
Temperaturbereich	-20...70 °C
Oberflächenqualität	40/20
Verpackungseinheit	1 Stück

Lineare Polarisationsfilter (auch drehbare Polarisationsfilter) werden eingesetzt, um Spiegelungen zu beseitigen oder stark zu reduzieren. Durch Drehen der Fassung und visuelles Beobachten des Ergebnisses lässt sich die Position bestimmen, in der die Blendeffekte am geringsten sind. Die Feststellschraube sorgt dafür, dass der Filter bei Vibrationen oder versehentlichen Bewegungen während der Reinigung optimal positioniert bleibt. Polarisationsfilter für die externe Beleuchtung müssen separat bestellt werden.

### Ergänzende Produkte

Objektiv



### Transmissionskurve

