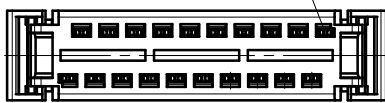
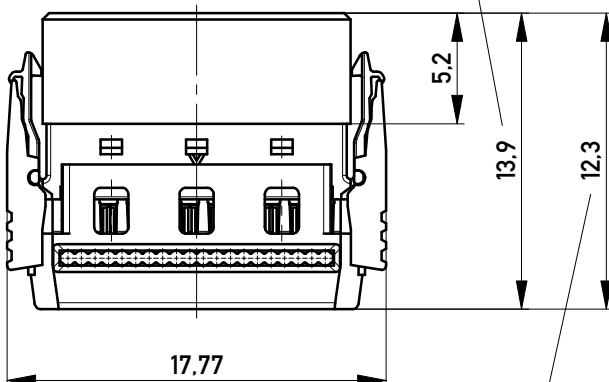
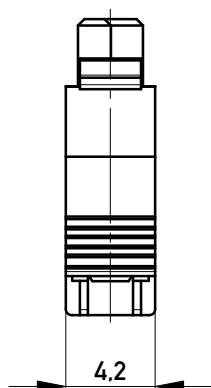


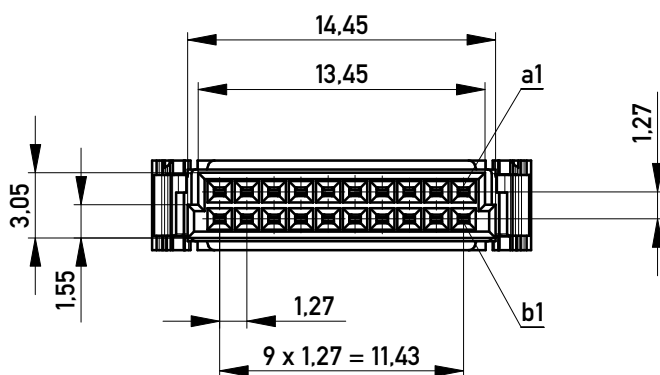
rote Kennader auf b1
red edge at b1



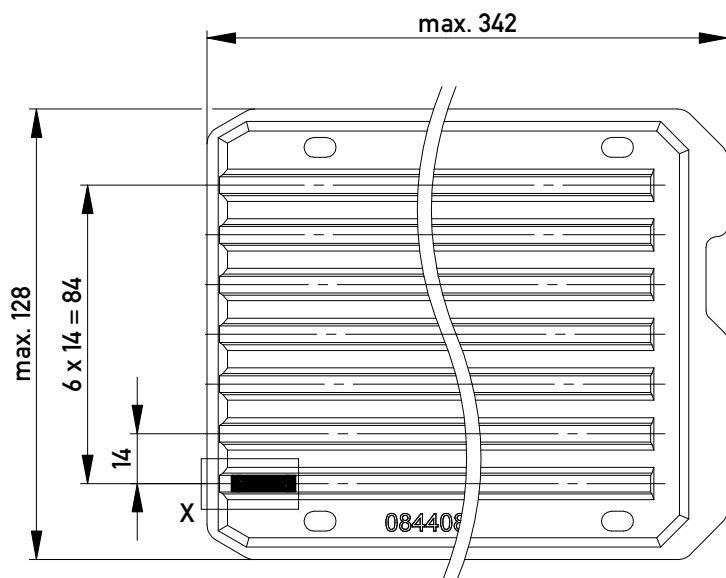
mit aufgesetzter Drahtführung (Anlieferungszustand)
wire guide loose mounted (state at time of supply)



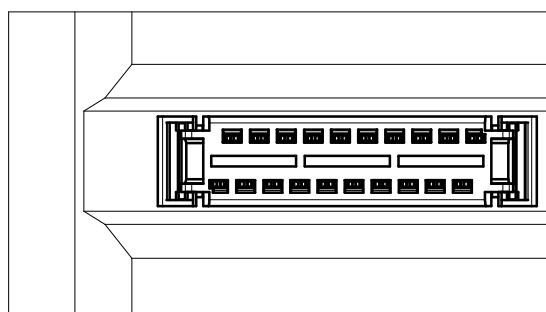
Drahtführung verpresst
wire guide pressed on



Verpackt in Tray - tray packaging
Verpackungseinheit 119 Stück - packaging unit 119

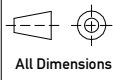



Einzelheit X
detail X



Federleiste mit Schneidklemmanschluß Bauform B, BA 6
mit Verriegelungsmechanismus (angespritzt)

IDC Female Connector Type B with Locking Latches
(formed on), BA 6

Information: All rights reserved. Only for Information. To ensure that this is the latest version of this drawing, please contact one of the ERNI companies before using.	Tolerances  All Dimensions in mm	Scale	3:1
		Designation Federleiste SMC-B, SKV 20-pol. <i>Female SMC-B, SKV 20 contacts</i>	
b Index	23.05.2014 Date	 www.ERNI.com	
		Class SMCB	294814 I A3

Copyright by ERNI GmbH
 Proprietary notice pursuant to ISO 16016 to be observed.