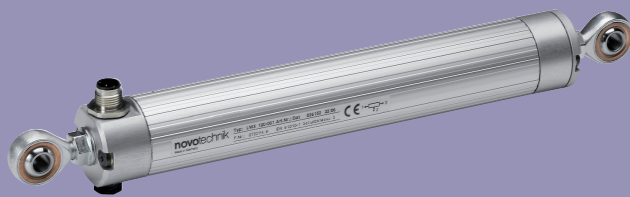


**Wegaufnehmer  
Gelenkkopfmontage  
potentiometrisch  
bis 750 mm, IP67**

Baureihe LWX  
Serie 003



**Besondere Merkmale**

- Schutzart IP67
- Ganzmetallgehäuse
- korrosionsbeständig
- Differenzdruckausgleichssystem mit GORE-Membran - gleicht den Pumpeffekt der Schubstange aus
- hohe Vibrationsfestigkeit
- Einsatz in rauer Umgebung möglich (Feuchtigkeit, Öl, Staub)
- doppelt gelagerte Schubstange
- montierbar über spielarme Gelenkköpfe mit großer Winkelfreiheit (bis  $\pm 12,5^\circ$ )
- ausgezeichnete Linearitäten bis zu  $\pm 0,04\%$
- Auflösung besser 0,01 mm
- hohe Lebensdauer bis 50 Mio. Bewegungen, je nach Anwendung
- wahlweise Kabel- oder Steckervariante
- IP65-Variante s. Datenblatt LWG
- Variante mit Schubstangenschutz Datenblatt Baureihe LWX, Serie 004

**Anwendungen**

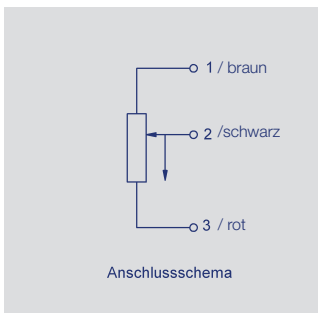
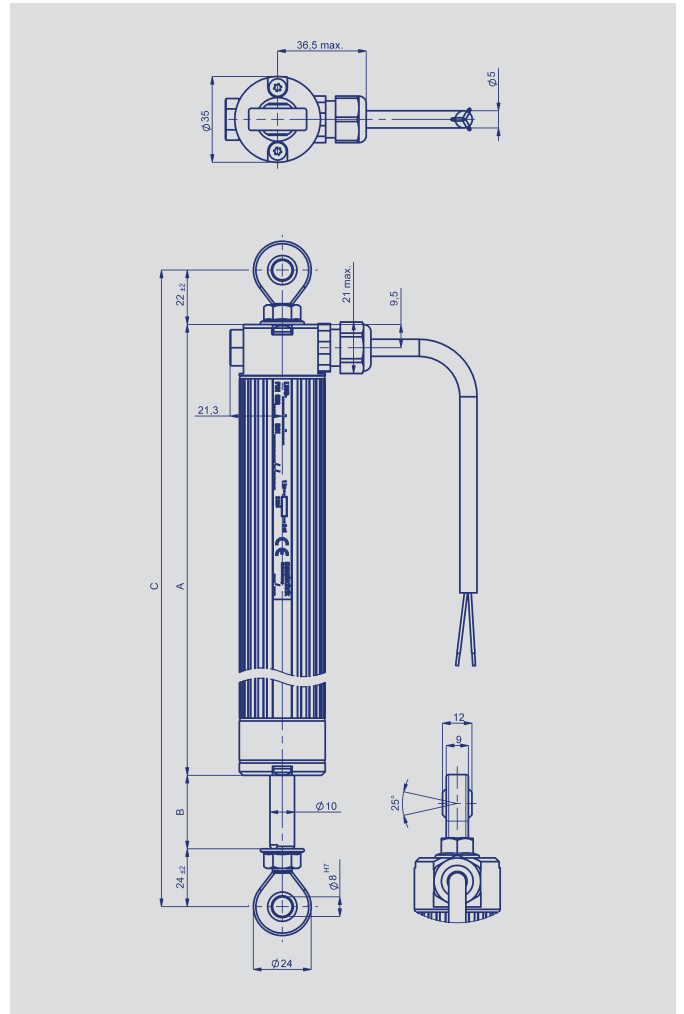
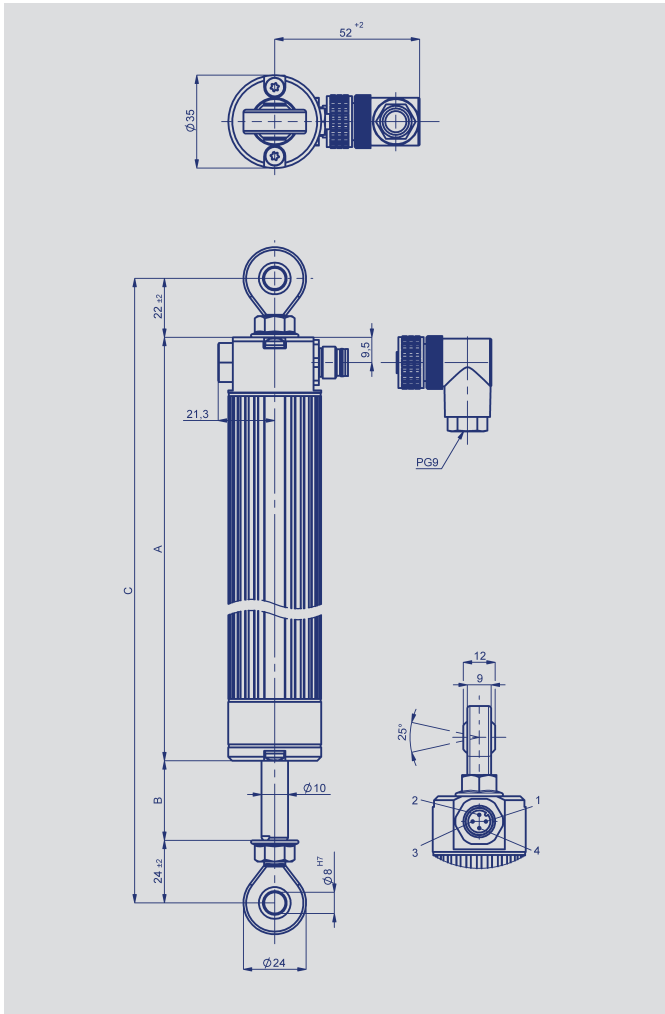
- Lenkzylinder in mobilen Arbeitsmaschinen
- Gebäudeausrüstung
- Maschinen im medienbelasteter Umgebung (z.B. Herstellung von Betonfertigteilen)

Für extreme Betriebsbedingungen wurde die LWX-Baureihe entwickelt.

Das geschlossene Metallgehäuse und ein Druckausgleichssystem verhindern zuverlässig eine Verschmutzung des Messsystems und erhalten so die Leistungen, die in der Fahrzeugindustrie, in der Automatisierung und in der Robotik unverzichtbar sind.

Diese robusten Wegaufnehmer liefern direkte, absolute Entfernungs- bzw. Längenmesswerte. Spielarme Gelenkköpfe an der Schubstange garantieren eine hohe Genauigkeit.

Beschreibung	
Gehäuse	Aluminium, eloxiert
Befestigung	siehe Maßbild
Schubstange	nichtrostender Stahl /1.4305), drehbar gelagert
Lagerung	Metall-Polymer Gleitlager
Widerstandselement	leitender Kunststoff
Schleifer	Edelmetall-Mehrfingerschleifer, elastomer-gedämpft
Elektrischer Anschluss	4-pol. Rundsteckverbinder M12x1 oder 3-adriges PVC-Kabel, 3x0,5 mm <sup>2</sup> (AWG 20), geschirmt, 1 m lang



Typenbezeichnung	LWX 0050	LWX 0075	LWX 0100	LWX 0150	LWX 0175	LWX 0225	LWX 0250	LWX 0300	LWX 0360	LWX 0450	LWX 0500	LWX 0600	LWX 0750		
<b>Elektrische Daten</b>															
Definierter elektr. Bereich	50	75	100	150	175	225	250	300	360	450	500	600	750	mm	
Elektrischer Bereich	52	77	102	152	178	229	254	305	366	457	508	610	762	mm	
Anschlusswiderstand	2	3	3	5	5	5	5	5	5	5	5	5	10	kΩ	
Widerstandstoleranz														± %	
Unabhängige Linearität	0,2	0,1	0,1	0,08	0,07	0,07	0,07	0,06	0,05	0,05	0,05	0,05	0,04	± %	
Wiederholgenauigkeit														mm	
Empf. Betriebsstrom im Schleiferkreis														μA	
Max. Schleiferstrom im Störfall														mA	
Max. zulässige Anschlussspannung														V	
Temperaturkoeffizient des Spannungsteilerverhältnisses	typisch 5													ppm/K	
Isolationswiderstand (500 VDC)	≥ 10													MΩ	
Durchschlagfestigkeit (500 VAC, 50 Hz)	≤ 100													μA	
<b>Mechanische Daten</b>															
Gehäuselänge (Maß A)	178	203	229	279	305	356	381	432	507	621	686	812	996	± 2 mm	
Mechanischer Stellbereich (Maß B)	56	81	107	157	183	233	259	309	370	462	512	614	766	± 2 mm	
Mind. Gelenkkopfabstand, nominal (Maß C)	224	249	275	325	351	402	427	478	553	667	732	858	1042	mm	
Gesamtgewicht mit Stecker ca.	413	453	493	573	613	693	733	832	1023	1167	1247	1407	1647	g	
Verstellkraft waagrecht	typisch 50													N	
Verstellkraft senkrecht	typisch 50													N	
Losrißkraft waagrecht	150 *)													N	
<b>Betriebsbedingungen</b>															
Temperaturbereich	-30...+100														°C
Betriebsfeuchte	0... 95 (keine Kondensation)														% R.H.
Schwingungen	5...2000 Amax =0,75 amax =20														Hz mm g
Stoß	50 11														g ms
Lebensdauer	>50 x 10 <sup>6</sup> typisch														Bewegungen
Verstellgeschwindigkeit	5														m/s max.
Schutzart	IP 67 (DIN EN 60529), auch dynamisch														

\*) Je nach Umgebungstemperatur und Stillstandszeit kann sich die notwendige Kraft zur erstmaligen Betätigung der Schubstange erhöhen.



Bestellbezeichnung (Steckervariante)		Bestellbezeichnung (Kabelvariante)	
Typ	Art.-Nr.	Typ	Art.-Nr.
LWX-0050-003-101	026302	LWX-0050-003-201	026402
LWX-0075-003-101	026303	LWX-0075-003-201	026403
LWX-0100-003-101	026304	LWX-0100-003-201	026404
LWX-0150-003-101	026306	LWX-0150-003-201	026406
LWX-0175-003-101	026307	LWX-0175-003-201	026407
LWX-0225-003-101	026309	LWX-0225-003-201	026409
LWX-0250-003-101	026310	LWX-0250-003-201	026410
LWX-0300-003-101	026312	LWX-0300-003-201	026412
LWX-0360-003-101	026314	LWX-0360-003-201	026414
LWX-0450-003-101	026318	LWX-0450-003-201	026418
LWX-0500-003-101	026320	LWX-0500-003-201	026420
LWX-0600-003-101	026324	LWX-0600-003-201	026424
LWX-0750-003-101	026330	LWX-0750-003-201	026430

### Wichtig

Alle angegebenen Werte im Datenblatt für Linearität, Lebensdauer und Temperaturkoeffizient gelten für den Einsatz des Sensors als lastfreien Spannungsteiler ( $I_e \leq 1 \mu A$ ).



**Im Lieferumfang (Steckervariante) enthalten**  
M12x1 Kupplungsdose, gewinkelt, mit Überwurfmutter, Schraubklemmenanschluss, 4x0,75 mm<sup>2</sup>, Kabeldurchmesser 6 ... 8 mm, IP67, nicht schirmbar, EEM 33-89

**Empfohlenes Zubehör**  
M12x1 Kupplungsdose 4-pol., gewinkelt, mit angespritztem Kabel, geschirmt, 4x0,34 mm<sup>2</sup>, IP67, Ende offen:  
Länge 2 m, Art.Nr. 005601, EEM 33-33  
Länge 5 m, Art.Nr. 005610, EEM 33-63  
Länge 10 m, Art.Nr. 005696, EEM 33-99  
(weitere Ausführungen s. Datenblatt M12-Anschlusstechnik)

**Empfohlenes Zubehör**  
Prozessorgesteuerte Messgeräte MAP... mit Anzeige, Messwertumformer MUP.../MUK... für Versorgung 24 V und normierte Ausgangssignale