

Opnamebussen • voor arretergrendels en arreterbouten

22110.0454



Productbeschrijving

Opname voor de pen van kogelsteekstiften of arreterbouten. Toe te passen in combinatie met de houders 22110.0412 en 22110.0416.

Materiaal

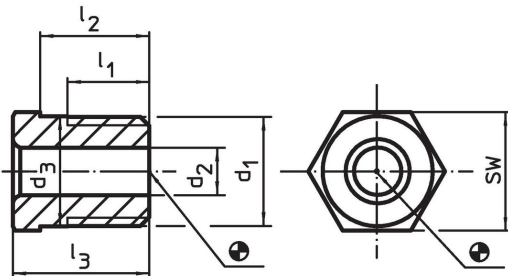
- staal, genitreed

Meer informatie

Overige producten

- Montageblok, voor arretergrendel en arreterbouten, gegoten

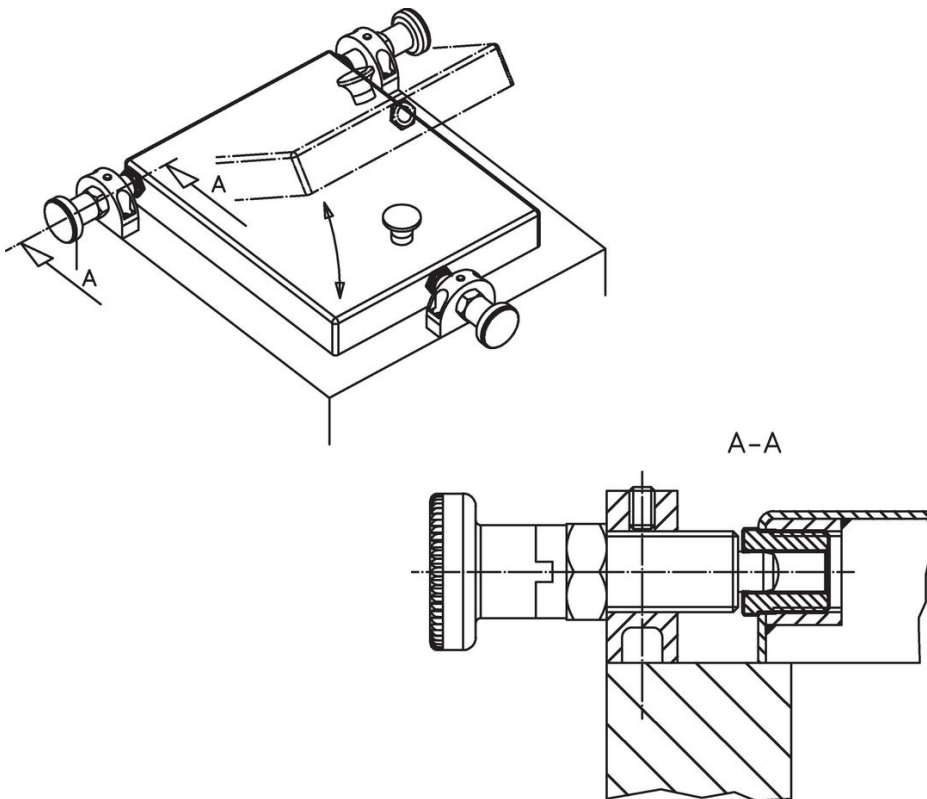
Tekening



Bestelinformatie

d ₁	Afmetingen					voor pen	SW	max.		Artikelnr.
	d ₂ +0,1	d ₃ ±0,3	l ₁ min.	l ₂ -0,3	l ₃					
M12 x 1,5	4,2	12,1	9	10	13	4	13	250	10	22110.0454

Toepassingsvoorbeeld



Voldoet

Conform RoHS

Bevat lood - voldoet aan uitzonderingen 6a / 6b / 6c

Bevat SVHC stoffen >0,1% w/w

Bevat lood - SVHC-lijst per 14.06.2023

Bevat propositie 65 stoffen



Lood kan kanker en reproductieve schade veroorzaken door blootstelling
<https://www.P65Warnings.ca.gov/>

Vrij van conflictmineralen

Dit product bevat geen stoffen die worden aangeduid als "conflictmineralen" zoals tantaal, tin, goud of wolfram uit de Democratische Republiek Congo of aangrenzende landen."