

Sferische ringen / conische zittingen • gelijk aan DIN 6319, RVS

23050.0612



Productbeschrijving

Sferische ringen / conische zittingen worden gebruikt als ringen in een schroefverbinding om niet-parallelle oppervlakken te compenseren.

Materiaal

Bolle onderlegging

- RVS A4

Montage

Holle onderlegging, vorm D, uitsluitend voor vlakke, gesloten ringvlakken.
Voor lange gaten alleen vorm G gebruiken.

Kenmerken

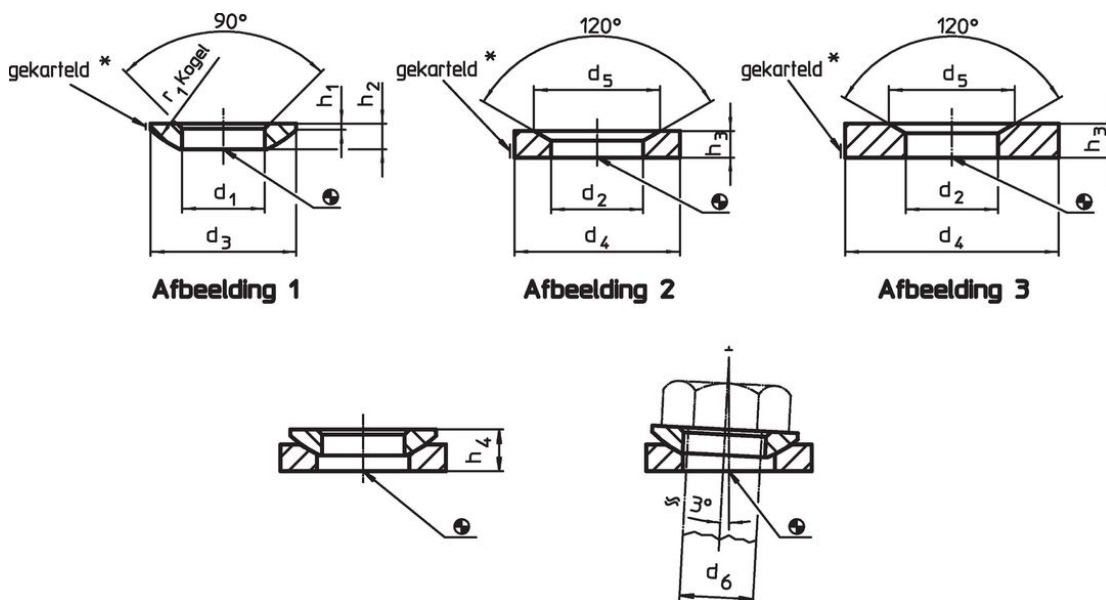
Types uit roestvast staal A4 met markering (karteling) volgens tekening.

Meer informatie

Overige producten

- Sferische ringen / conische zittingen, DIN 6319
- Zeskantmoeren, DIN 6330 (hoogte 1,5 d)

Tekening



* Kartelmoer: Markering voor uitvoering in RVS A4

Bestelinformatie

Afmetingen						voor	voor	Belastbaar-	Draaimoment	Artikelnr.	
d ₁	d ₃	h ₁	h ₂	h ₄	r ₁	pen	schroeven	heid bij statische	schroefverbinding		
H13						d ₆	d ₆	belasting	verbinding ¹⁾		
				met bolle	met bolle			max.	max.		
				onderlegging	onderlegging			[kN]	[Nm]		
				vorm D	vorm G						
						[mm]	[mm]				
bolle onderlegging RVS, vorm C – Afbeelding 1, RVS A4											
13	24	1,1	4,6	7,9	17	12	M12	24	56	7,7	23050.0612

¹⁾ Aanhaalmoment voor schroeven met standaardschroefdraad. Houd rekening met de voorspanning, wrijvingscoëfficiënt $\mu_{\text{total}} 0,14$.

Toepassingsvoorbeeld



Voldoet

Conform RoHS

Voldoet aan Richtlijn 2011/65/EU en richtlijn 2015/863

Bevat geen SVHC stoffen

Bevat geen SVHC-stoffen met meer dan 0,1% w/w - SVHC-lijst per 14.06.2023.

Bevat geen propositie 65 stoffen

Geen propositie 65 stoffen inbegrepen
<https://www.P65Warnings.ca.gov/>

Vrij van conflictmineralen

Dit product bevat geen stoffen die worden aangeduid als "conflictmineralen" zoals tantaal, tin, goud of wolfram uit de Democratische Republiek Congo of aangrenzende landen."