

Viti a leva • DIN 6304 con leva fissa

24490.0107



Descrizione prodotto

Leva forzata.

Materiale

- Acciaio automatico, brunito; puntale indurito.

Maggiori informazioni

Riferimenti

Puntale per piattelli DIN 6311 S - EH 22560.

Altri prodotti

- Piattelli di spinta, DIN 6311 ad esecuzione bassa

Disegno

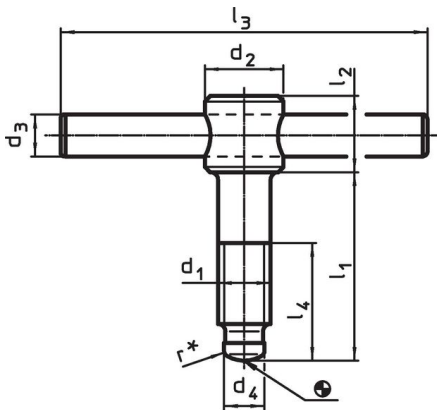


fig. 1

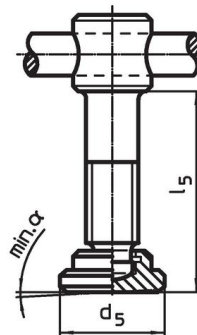



fig. 2

* per facilitare il montaggio la DIN 6304 è dotata della raggatura r

Caratteristiche

| Dimensioni | | | | | | | | | | α min. |  | Codice |
|---------------------------------|----------------|----------------|----------------|----------------|----------------|----------------|----------------|----------------|----------------|------------------|---|------------|
| d ₁ | l ₁ | d ₂ | d ₃ | d ₄ | d ₅ | l ₂ | l ₃ | l ₄ | l ₅ | | | |
| [mm] | | | | | | | | | | | [g] | |
| Con piattello, forma F – Fig. 2 | | | | | | | | | | | | |
| M6 | 50 | 12 | 5 | 4,5 | 12 | 10 | 50 | 40 | 52,1 | 7° | 28 | 24490.0107 |

Conformità

Conforme alla normativa RoHS

Contiene piombo - conforme alle eccezioni 6a / 6b / 6c.

Contiene sostanze SVHC >0,1% p/p

Contiene piombo - elenco SVHC [REACH] aggiornato al 14.06.2023.

Contiene sostanze della Proposition 65



L'esposizione al piombo può causare cancro e danni riproduttivi
<https://www.P65Warnings.ca.gov/>

Privo di minerali di conflitto

Questo prodotto non contiene sostanze designate come "minerali da conflitto" come tantalio, stagno, oro o tungsteno della Repubblica Democratica del Congo o dei paesi limitrofi.