

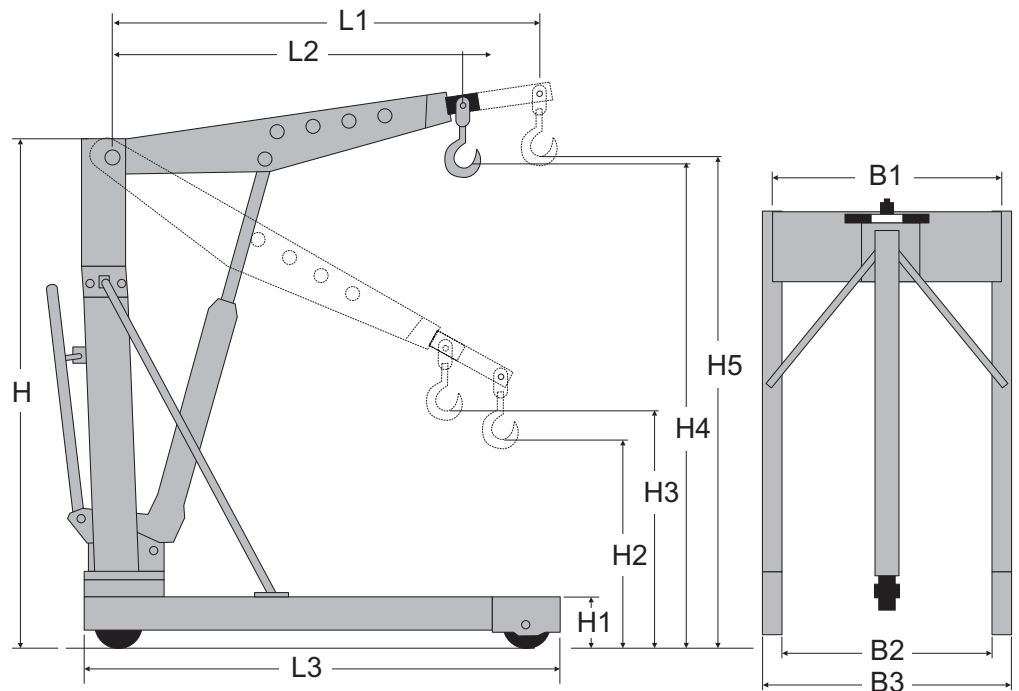
## GWKE werkplaatskranen



Geschikt voor EURO pallets 800 x 1200 mm.

### Kenmerken

- Geschikt voor europallets 800x1200mm.
- Eenvoudige bediening.
- Robuuste constructie.
- Hardverchromde cilinder.
- Stuurwielen zijn 360° draaibaar en voorzien van rem.
- Draaibare lasthaak (niet onder last).
- Hefboom in 4 posities verstelbaar.
- 125% proefbelast.
- Veiligheidsventiel tegen overbelasting.



Type	WLL P1 (kg)	WLL P2 (kg)	WLL P3 (kg)	WLL P4 (kg)	Gewicht (kg)	Artikelnummer
GWKE-500	500	450	400	350	81	4220011
GWKE-1000	1000	900	800	700	103	4220013

Type	B1 (mm)	B2 (mm)	B3 (mm)	H (mm)	H1 (mm)	H2 (mm)	H3 (mm)	H4 (mm)	H5 (mm)	L1 (mm)	L2 (mm)	L3 (mm)
GWKE-500	925	840	1000	1595	155	470	705	2225	2475	1360	1060	1395
GWKE-1000	925	840	1000	1595	155	470	705	2225	2475	1360	1060	1395