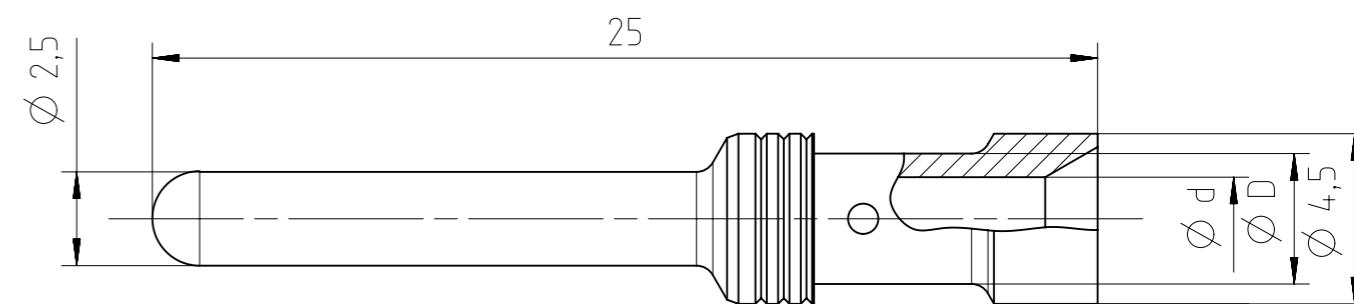


VN01 025 0039 (2) C	Au	100	4,0	2,85	4,0	TA 0000 124	TA 0010 146 0007
VN01 025 0038 (2) C			2,5	2,25	3,45	TA 0000 144	TA 0010 146 0006
VN01 025 0037 (2) C			1,5	1,75	3,0		
VN01 025 0036 (2) C			0,75-1,0	1,45	2,6		
VN01 025 0035 (2) C			0,5	1,1	2,6		
N 01 025 0039 (2)		1	4,0	2,85	4,0		
N 01 025 0038 (2)			2,5	2,25	3,45	TA 0000 144	TA 0010 146 0006
N 01 025 0037 (2)			1,5	1,75	3,0		
N 01 025 0036 (2)			0,75-1,0	1,45	2,6		
N 01 025 0035 (2)			0,5	1,1	2,6		
Bestell-Nr. Part no.	Oberfläche surface	Stück Pieces	Querschnitt wire gauge mm ²	d	D		

VN01 025 0039 (1) C	Ag	100	4,0	2,85	4,0	TA 0000 124	TA 0010 146 0007
VN01 025 0038 (1) C			2,5	2,25	3,45	TA 0000 144	TA 0010 146 0006
VN01 025 0037 (1) C			1,5	1,75	3,0		
VN01 025 0036 (1) C			0,75-1,0	1,45	2,6		
VN01 025 0035 (1) C			0,5	1,1	2,6		
N 01 025 0039 (1)		1	4,0	2,85	4,0		
N 01 025 0038 (1)			2,5	2,25	3,45	TA 0000 144	TA 0010 146 0006
N 01 025 0037 (1)			1,5	1,75	3,0		
N 01 025 0036 (1)			0,75-1,0	1,45	2,6		
N 01 025 0035 (1)			0,5	1,1	2,6		
Bestell-Nr. Part no.	Oberfläche surface	Stück Pieces	Querschnitt wire gauge mm ²	d	D		



Handcrimpwerkzeug / Hand crimping tool: TA 0000 (bis max 6mm²)
oder / or TA 0500 (bis max 2,5mm²)

4-Kerb-Handcrimpzange / 4-Indent hand crimping tool: TB 0600 146

Alle technischen Daten wurden unter Laborbedingungen ermittelt und können im Praxisbetrieb abweichen.
Es handelt sich bei den Angaben weder um Beschaffenheits- noch um Haltbarkeitsgarantien.
All technical data have been measured in a laboratory environment and can be different during practical usage of the product. Any product information is for descriptive usage only and not legally binding; particularly the information does not constitute or provide any legal guarantees ("Beschaffenheitsgarantie" or "Haltbarkeitsgarantie").

Gewicht (errechnet) / Calc WT: 0,014 kg		Zul. Abw./Tolerances:		Maßstab / Scale: 5:1		A3	
Prüfmaß / Testdimension		DIN / ISO 13715		CUSTOMER DRAWING			
Teileindex Partindexnumber		Datum/Date		Name		Stiftkontakt Ø2,5mm male contact Ø2,5mm	
		Gez. Drawn		31.03.2016		NPFEI	
		Status: Released		Inspector: 07.04.2016		MGRIM	
		Amphenol-Tuchel Electronics GmbH		M N 01 025 003X X		Blatt/Sheet 1	
01		201600200		31.03.2016		NPFEI	
Index		Änderung/Description		Datum/Date		Name	
		2.589.075		Ers. f. / Replacement for: M-N 01 025 0035 bis 0039		Rev02	

Copying of this document and giving it to others and the use or communication of the contents thereof, are forbidden without express authority. Offenders are liable to the payment of damages. All rights are reserved in the event of the grant of a patent or the registration of the utility model or design.

Weitergabe sowie Vervielfältigung dieser Unterlage, Verwertung und Mitteilung ihres Inhalts nicht gestattet, soweit nicht ausdrücklich zugestanden. Zuwiderhandlungen verpflichten zu Schadenersatz. Alle Rechte für den Fall der Patenterteilung oder Gebrauchsmuster-Eintragung vorbehalten.