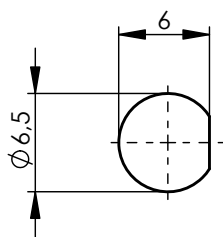


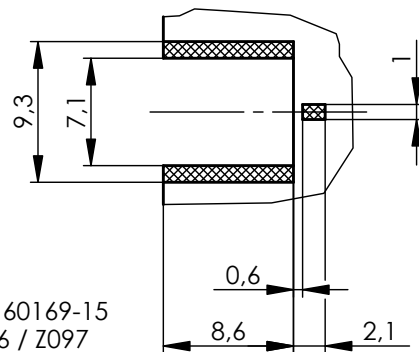
panel piercing / Montagebohrung (M 2:1)

recommended solder areas / empfohlene Lötflächen

Z036



Z097



Mechanical characteristics

interface dimensions acc. to panel piercing
mating life
coupling torque

Components

centre contact
outer contact
insulator

Electrical characteristics

impedance
working voltage
voltage proof
insulation resistance
contact resistance
centre contact
outer contact

Environmental

operating temp.
RoHS compliant

Mechanische Eigenschaften

Steckgesicht nach Montagebohrung
Steckzyklen
Kupplungsdrehmoment

Bauteile

Innenkontakt
Außenkontakt
Isolierung

Elektrische Eigenschaften

Wellenwiderstand
Betriebsspannung
Prüfspannung
Isolationswiderstand
Durchgangswiderstand
Innenkontakt
Außenkontakt

Umgebung

Betriebstemperatur
RoHS konform

IEC 60169-15
Z036 / Z097
>500
79-113 Ncm

Materials / Material

copper alloy / Kupferleg.
brass / Messing
PTFE

Finish / Oberfläche

Cu1Ni2Au1.27
NiP-Au (b)

50 Ω
≤ 335 V / 50 Hz
1 kV/ 50 Hz
≥ 5 GΩ
≤ 3 mΩ
≤ 2 mΩ

-55°C / +155°C
2002/95/EC (b)

d	23235	29.09.11	MA	2009	Datum/ date	Name/ name	Gewicht/ weight [g]	Oberfläche/ surface [mm ²]	Werkstoff/ material
	c	21206	KL	gez./ drawn	18.09.	KL			
	c	19564	MA	gepr./ appr.	23.09.09	BJ	Oberfläche/ finish		
	b	14825	MA	Norm/ stand.					
				Maßstab/ scale	Benennung/ title				
				5:1 (2:1)	SMA Edge Mount Bulkhead Jack SMA-Edge-Mount Einbaubuchse				
				untol. Maße/ dim. without tolerances according to	Unterl./doc. type	Zeichnungsnr./ drawing no.	Maße/ dimensions: mm		
				K	J01151A0451				
Änd./ rev. Index	Änderungsmittellung/ revision code	Datum/ date	Name/ name	Ersatz für/ replaces			Original : DIN A4 Blatt/ sheet 1 von/ of 1		
				Zeichnung vom 10.03.1999					