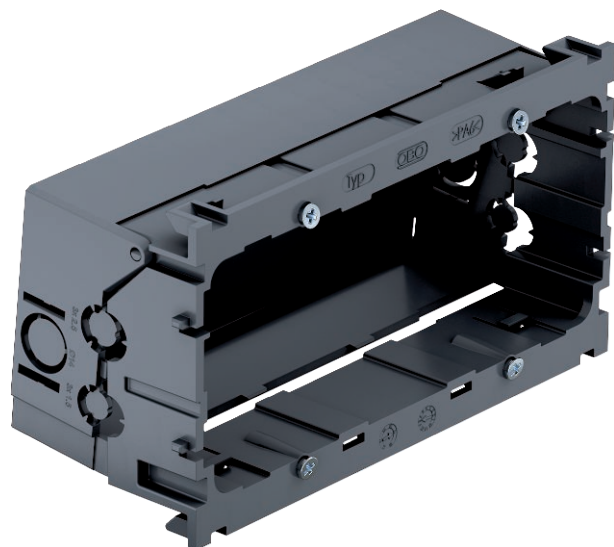


Artikelnr. 6288608



Frontborgende apparatuurinbouwdoos voor standaard schakelaarprogramma's voor inbouw van 2 enkelvoudige installatieapparaten of een meervoudige contactdoos. Met wegklapbare- en indien nodig ook verwijderbare bodem voor tijdbesparende kabelaan sluiting en met toevoeropeningen voor kabeldiameters tot 14 mm. Halogeenvrije uitvoering.

Verticale bevestigingsrail 60 mm.

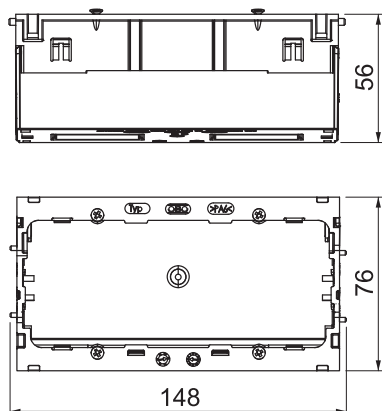


PA Polyamide

Stamgegevens

Bestelnr.	6288608
Type	71GD7-2
Dimensie	148x77x58mm
Kleur	staalgrijs
RAL-nummer	7011
Materiaal	Polyamide
Materiaal-afk.	PA
Kleinste verkoop-eenheid (VG)	2 Stuk
Gewicht	8,20 kg/100 st.

Technische gegevens



Aantal eenheden	1
Uitvoering	Gesloten
Bevestigingsspoor	overige
Type apparatuur	Met draagring/draagbeugel
Halogeenvrij	<input checked="" type="checkbox"/>
Met aansluitruimte	<input checked="" type="checkbox"/>
Montagetype doos	Front
Montagetype installatieapparaat	Borgen
Treklastingsmogelijkheid	<input type="checkbox"/>