

Technisch specificatieblad

Kanaal, type WDK 20020

Artikelnr. 6191037

OBO
BETTERMANN



Kanaal en deksel, met bodemperforatie.

Kanaal en deksel met Bodemperforatie

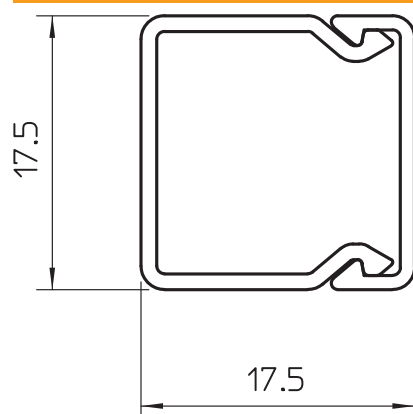


PVC Polyvinylchloride

Stamgegevens

Bestelnr.	6191037
Type	WDK20020RW
Omschrijving 1	Wand- en plafondkanaal
Omschrijving 2	met deksel en bodemperforatie
Dimensie	20x20x2000
Kleur	zuiver wit
RAL-nummer	9010
Materiaal	Polyvinylchloride
Materiaal-afk.	PVC
Kleinste verkoop-eenheid (VG)	48 m
Gewicht	11,10 kg/100 m

Technische gegevens



Lengte	2.000,00 mm
Breedte	17,40 mm
Zijhoogte	17,40 mm
Aantal leidingen NYM 3 x 1,5 mm ² Ø 10,5 mm (zonder doos)	1
Aantal leidingen NYM 3 x 2,5 mm ² Ø 11,5 mm (zonder doos)	1
Aantal leidingen NYM 5 x 1,5 mm ² Ø 12,0 mm (zonder doos)	1
Aantal vaste scheidingswanden	0
Aantal insteekbare scheidingswanden	0
Uitvoering deksel	los
Type bevestiging	Bodemperforatie
Halogeenvrij	<input type="checkbox"/>
Kabelklem	<input type="checkbox"/>
Kanaalverbinder	<input type="checkbox"/>
Beschermfolie	<input type="checkbox"/>