

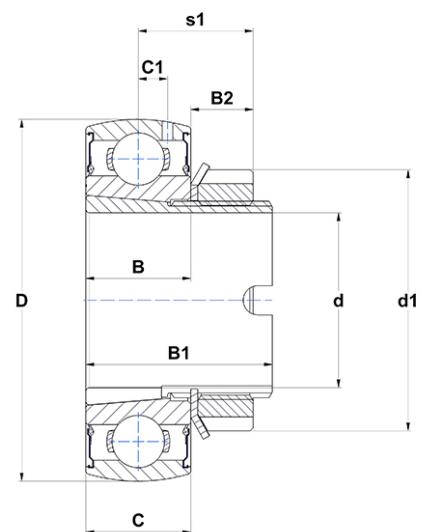
## Technisches Datenblatt PDF LK205G2H



### Lagereinsätze

Sphärischer Außendurchmesser, Befestigung mit Adapterhülse (Leichtbauweise), Einfache Lippendichtung,

Technische Eigenschaften	
B	15 mm
B1	28 mm
B2	9,20 mm
C	15 mm
C1	4,30 mm
d	25 mm
d1	38 mm
D	52 mm



m.ncatalog.featuresotherperformance	
C	13,60 kN
C0	7,80 kN
T min.	-20 °C
T max.	100 °C

Andere Merkmale	
Gewicht	0,17 kg