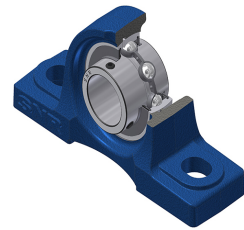


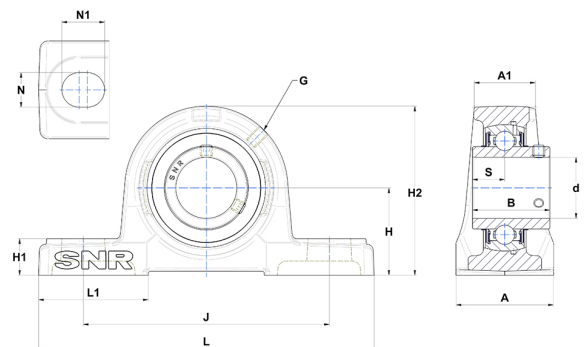
Technisches Datenblatt PDF

UCP319



Gehäuselagereinheiten

Technische Eigenschaften	
A	120 mm
A1	75 mm
B	103 mm
d	95 mm
G	M10x1
H	125 mm
H1	45 mm
H2	250 mm
J	360 mm
L	470 mm
L1	125 mm
N	36 mm
N1	50 mm
s1	51,50 mm
S	41 mm



Produktleistung	
C	156 kN
C0	122 kN
T min.	-20 °C
T max.	100 °C

Andere Merkmale	
Gewicht	30,31 kg
Empfohlenes Anzugsmoment für Befestigungsschraube	64 Nm
Bezeichnung des Gehäuses	P319
Bezeichnung des Lagers	UC319G2