

# Zylinderschrauben mit Innensechskant, niedriger Kopf DIN 6912, Edelstahl

Artikelbeschreibung/Produktabbildungen



## Beschreibung

### Werkstoff:

Edelstahl A2 oder Edelstahl A4.

### Ausführung:

Edelstahl A2-70, blank.

Edelstahl A4-70, blank.

### Hinweis:

Schrauben bei denen das Maß  $L < B$  ist geht das Gewinde bis zum Schraubenkopf.

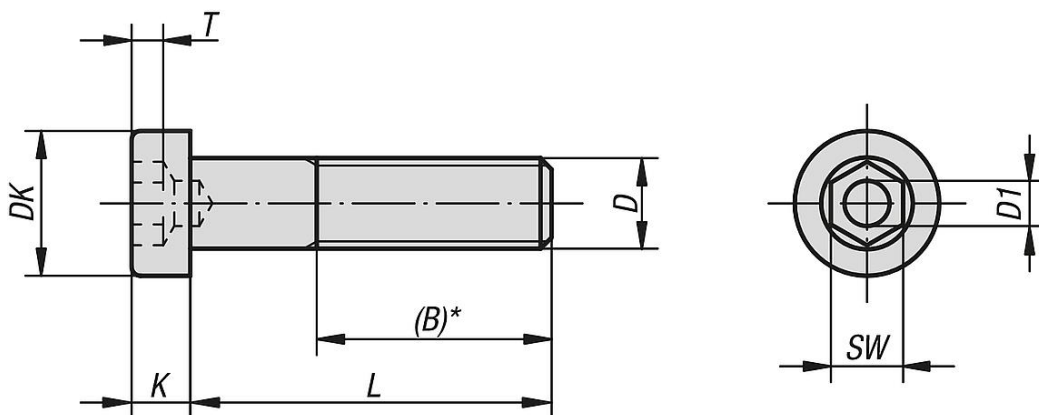
Die Schraubenlänge bzw. Gewindelänge wird dabei durch das Maß  $L$  festgelegt.

Schrauben bei denen  $L > B$  ist besitzen einen Schaft.

### Zeichnungshinweis:

\* Hilfsmaß.

## Zeichnungen



## Artikelübersicht

Bestellnummer	Material Grundkörper	Festigkeitsklasse	Oberfläche Grundkörper	D	L	B	DK	K	D1	SW	T
K1160.104X10	Edelstahl A2	70	blank	M4	10	6,5	7	2,8	2	3	1,48
K1160.104X12	Edelstahl A2	70	blank	M4	12	8,5	7	2,8	2	3	1,48
K1160.104X16	Edelstahl A2	70	blank	M4	16	12,5	7	2,8	2	3	1,48
K1160.104X20	Edelstahl A2	70	blank	M4	20	14	7	2,8	2	3	1,48
K1160.104X25	Edelstahl A2	70	blank	M4	25	14	7	2,8	2	3	1,48
K1160.105X10	Edelstahl A2	70	blank	M5	10	5,8	8,5	3,5	2,5	4	1,88

# Zylinderschrauben mit Innensechskant, niedriger Kopf DIN 6912,

## Edelstahl

### Artikelübersicht

Bestellnummer	Material Grundkörper	Festigkeitsklasse	Oberfläche Grundkörper	D	L	B	DK	K	D1	SW	T
K1160.105X12	Edelstahl A2	70	blank	M5	12	7,85	8,5	3,5	2,5	4	1,88
K1160.105X16	Edelstahl A2	70	blank	M5	16	11,8	8,5	3,5	2,5	4	1,88
K1160.105X20	Edelstahl A2	70	blank	M5	20	15,8	8,5	3,5	2,5	4	1,88
K1160.105X25	Edelstahl A2	70	blank	M5	25	16	8,5	3,5	2,5	4	1,88
K1160.105X30	Edelstahl A2	70	blank	M5	30	16	8,5	3,5	2,5	4	1,88
K1160.106X10	Edelstahl A2	70	blank	M6	10	4,5	10	4	3	5	2,38
K1160.106X12	Edelstahl A2	70	blank	M6	12	6,5	10	4	3	5	2,38
K1160.106X16	Edelstahl A2	70	blank	M6	16	10,5	10	4	3	5	2,38
K1160.106X20	Edelstahl A2	70	blank	M6	20	14,5	10	4	3	5	2,38
K1160.106X25	Edelstahl A2	70	blank	M6	25	19,5	10	4	3	5	2,38
K1160.106X30	Edelstahl A2	70	blank	M6	30	18	10	4	3	5	2,38
K1160.106X35	Edelstahl A2	70	blank	M6	35	18	10	4	3	5	2,38
K1160.106X40	Edelstahl A2	70	blank	M6	40	18	10	4	3	5	2,38
K1160.106X45	Edelstahl A2	70	blank	M6	45	18	10	4	3	5	2,38
K1160.106X50	Edelstahl A2	70	blank	M6	50	18	10	4	3	5	2,38
K1160.106X60	Edelstahl A2	70	blank	M6	60	18	10	4	3	5	2,38
K1160.108X10	Edelstahl A2	70	blank	M8	10	-	13	5	4	6	2,88
K1160.108X12	Edelstahl A2	70	blank	M8	12	5	13	5	4	6	2,88
K1160.108X16	Edelstahl A2	70	blank	M8	16	9	13	5	4	6	2,88
K1160.108X20	Edelstahl A2	70	blank	M8	20	22	13	5	4	6	2,88
K1160.108X25	Edelstahl A2	70	blank	M8	25	22	13	5	4	6	2,88
K1160.108X30	Edelstahl A2	70	blank	M8	30	22	13	5	4	6	2,88
K1160.108X35	Edelstahl A2	70	blank	M8	35	22	13	5	4	6	2,88
K1160.108X40	Edelstahl A2	70	blank	M8	40	22	13	5	4	6	2,88
K1160.108X45	Edelstahl A2	70	blank	M8	45	22	13	5	4	6	2,88
K1160.108X50	Edelstahl A2	70	blank	M8	50	22	13	5	4	6	2,88
K1160.108X60	Edelstahl A2	70	blank	M8	60	22	13	5	4	6	2,88
K1160.108X70	Edelstahl A2	70	blank	M8	70	22	13	5	4	6	2,88
K1160.110X16	Edelstahl A2	70	blank	M10	16	8	16	6,5	5	8	3,35
K1160.110X20	Edelstahl A2	70	blank	M10	20	12	16	6,5	5	8	3,35
K1160.110X25	Edelstahl A2	70	blank	M10	25	17	16	6,5	5	8	3,35
K1160.110X30	Edelstahl A2	70	blank	M10	30	22	16	6,5	5	8	3,35
K1160.110X35	Edelstahl A2	70	blank	M10	35	27	16	6,5	5	8	3,35
K1160.110X40	Edelstahl A2	70	blank	M10	40	26	16	6,5	5	8	3,35
K1160.110X45	Edelstahl A2	70	blank	M10	45	26	16	6,5	5	8	3,35
K1160.110X50	Edelstahl A2	70	blank	M10	50	26	16	6,5	5	8	3,35
K1160.110X60	Edelstahl A2	70	blank	M10	60	26	16	6,5	5	8	3,35
K1160.110X70	Edelstahl A2	70	blank	M10	70	26	16	6,5	5	8	3,35
K1160.112X20	Edelstahl A2	70	blank	M12	20	10,5	18	7,5	6	10	3,85
K1160.112X25	Edelstahl A2	70	blank	M12	25	15,5	18	7,5	6	10	3,85
K1160.112X30	Edelstahl A2	70	blank	M12	30	30	18	7,5	6	10	3,85
K1160.112X35	Edelstahl A2	70	blank	M12	35	25,5	18	7,5	6	10	3,85
K1160.112X40	Edelstahl A2	70	blank	M12	40	30,5	18	7,5	6	10	3,85
K1160.112X45	Edelstahl A2	70	blank	M12	45	30	18	7,5	6	10	3,85
K1160.112X50	Edelstahl A2	70	blank	M12	50	30	18	7,5	6	10	3,85
K1160.112X60	Edelstahl A2	70	blank	M12	60	30	18	7,5	6	10	3,85
K1160.112X70	Edelstahl A2	70	blank	M12	70	30	18	7,5	6	10	3,85
K1160.604X10	Edelstahl A4	70	blank	M4	10	6,5	7	2,8	2	3	1,48
K1160.604X12	Edelstahl A4	70	blank	M4	12	8,5	7	2,8	2	3	1,48
K1160.604X16	Edelstahl A4	70	blank	M4	16	12,5	7	2,8	2	3	1,48
K1160.604X20	Edelstahl A4	70	blank	M4	20	14	7	2,8	2	3	1,48
K1160.604X25	Edelstahl A4	70	blank	M4	25	14	7	2,8	2	3	1,48
K1160.605X10	Edelstahl A4	70	blank	M5	10	5,8	8,5	3,5	2,5	4	1,88
K1160.605X12	Edelstahl A4	70	blank	M5	12	7,85	8,5	3,5	2,5	4	1,88
K1160.605X16	Edelstahl A4	70	blank	M5	16	11,8	8,5	3,5	2,5	4	1,88
K1160.605X20	Edelstahl A4	70	blank	M5	20	15,8	8,5	3,5	2,5	4	1,88
K1160.605X25	Edelstahl A4	70	blank	M5	25	16	8,5	3,5	2,5	4	1,88
K1160.605X30	Edelstahl A4	70	blank	M5	30	16	8,5	3,5	2,5	4	1,88
K1160.606X10	Edelstahl A4	70	blank	M6	10	4,5	10	4	3	5	2,38
K1160.606X12	Edelstahl A4	70	blank	M6	12	6,5	10	4	3	5	2,38
K1160.606X16	Edelstahl A4	70	blank	M6	16	10,5	10	4	3	5	2,38
K1160.606X20	Edelstahl A4	70	blank	M6	20	14,5	10	4	3	5	2,38

# Zylinderschrauben mit Innensechskant, niedriger Kopf DIN 6912,

## Edelstahl

### Artikelübersicht

Bestellnummer	Material Grundkörper	Festigkeitsklasse	Oberfläche Grundkörper	D	L	B	DK	K	D1	SW	T
K1160.606X25	Edelstahl A4	70	blank	M6	25	19,5	10	4	3	5	2,38
K1160.606X30	Edelstahl A4	70	blank	M6	30	18	10	4	3	5	2,38
K1160.606X35	Edelstahl A4	70	blank	M6	35	18	10	4	3	5	2,38
K1160.606X40	Edelstahl A4	70	blank	M6	40	18	10	4	3	5	2,38
K1160.606X45	Edelstahl A4	70	blank	M6	45	18	10	4	3	5	2,38
K1160.606X50	Edelstahl A4	70	blank	M6	50	18	10	4	3	5	2,38
K1160.606X60	Edelstahl A4	70	blank	M6	60	18	10	4	3	5	2,38
K1160.608X10	Edelstahl A4	70	blank	M8	10	4	13	5	4	6	2,88
K1160.608X12	Edelstahl A4	70	blank	M8	12	5	13	5	4	6	2,88
K1160.608X16	Edelstahl A4	70	blank	M8	16	9	13	5	4	6	2,88
K1160.608X20	Edelstahl A4	70	blank	M8	20	22	13	5	4	6	2,88
K1160.608X25	Edelstahl A4	70	blank	M8	25	22	13	5	4	6	2,88
K1160.608X30	Edelstahl A4	70	blank	M8	30	22	13	5	4	6	2,88
K1160.608X35	Edelstahl A4	70	blank	M8	35	22	13	5	4	6	2,88
K1160.608X40	Edelstahl A4	70	blank	M8	40	22	13	5	4	6	2,88
K1160.608X45	Edelstahl A4	70	blank	M8	45	22	13	5	4	6	2,88
K1160.608X50	Edelstahl A4	70	blank	M8	50	22	13	5	4	6	2,88
K1160.608X60	Edelstahl A4	70	blank	M8	60	22	13	5	4	6	2,88
K1160.608X70	Edelstahl A4	70	blank	M8	70	22	13	5	4	6	2,88
K1160.610X16	Edelstahl A4	70	blank	M10	16	8	16	6,5	5	8	3,35
K1160.610X20	Edelstahl A4	70	blank	M10	20	12	16	6,5	5	8	3,35
K1160.610X25	Edelstahl A4	70	blank	M10	25	17	16	6,5	5	8	3,35
K1160.610X30	Edelstahl A4	70	blank	M10	30	22	16	6,5	5	8	3,35
K1160.610X35	Edelstahl A4	70	blank	M10	35	27	16	6,5	5	8	3,35
K1160.610X40	Edelstahl A4	70	blank	M10	40	26	16	6,5	5	8	3,35
K1160.610X45	Edelstahl A4	70	blank	M10	45	26	16	6,5	5	8	3,35
K1160.610X50	Edelstahl A4	70	blank	M10	50	26	16	6,5	5	8	3,35
K1160.610X60	Edelstahl A4	70	blank	M10	60	26	16	6,5	5	8	3,35
K1160.610X70	Edelstahl A4	70	blank	M10	70	26	16	6,5	5	8	3,35
K1160.612X20	Edelstahl A4	70	blank	M12	20	10,5	18	7,5	6	10	3,85
K1160.612X25	Edelstahl A4	70	blank	M12	25	15,5	18	7,5	6	10	3,85
K1160.612X30	Edelstahl A4	70	blank	M12	30	30	18	7,5	6	10	3,85
K1160.612X35	Edelstahl A4	70	blank	M12	35	25,5	18	7,5	6	10	3,85
K1160.612X40	Edelstahl A4	70	blank	M12	40	30,5	18	7,5	6	10	3,85
K1160.612X45	Edelstahl A4	70	blank	M12	45	30	18	7,5	6	10	3,85
K1160.612X50	Edelstahl A4	70	blank	M12	50	30	18	7,5	6	10	3,85
K1160.612X70	Edelstahl A4	70	blank	M12	70	30	18	7,5	6	10	3,85