

Industrial RJ45 Variant 14

Interne TE-Nummer 1987004-2

RJ45 Connectors, Circular RJ45, Single Port, RJ Type Jacks & Plugs, Standard Connector Contact Density, Plug, Shielded, Industrial RJ45 Variant 14

[Auf TE.com ansehen>](#)

Steckverbinder > Modular Jacks & Plugs > RJ45-Stecker



Modular Jack & Plug Schnittstellentyp: **RJ45 Rund**

Anschlusskonfiguration: **Einfachanschluss**

Modular Jacks & Plugs Produkte: **Jacks & Plugs in RJ-Ausführung**

Kontaktdichte des Steckverbinders: **Standard**

Modulare Steckverbinderausführung: **Stecker**

Eigenschaften

Produktmerkmale

Modular Jack & Plug Schnittstellentyp	RJ45 Rund
Modular Jacks & Plugs Produkte	Jacks & Plugs in RJ-Ausführung
Modulare Steckverbinderausführung	Stecker
Anschluss von Steckverbinder & Kontakt an	Leitungen und Kabel

Konfigurationsmerkmale

Statusanzeigentyp	Keine
Anschlusskonfiguration	Einfachanschluss
Kontaktdichte des Steckverbinders	Standard
Anzahl von Positionen	1
Anzahl der bestückten Positionen	1

Sonstige Eigenschaften

Material der Abschirmbeschichtung	Nickel
Abschirmungsmaterial	Kupferlegierung

Kontaktmerkmale

Kontaktinnenstrom (max.)	.5 A
Beschichtungsmaterial des Steckbereichs des Kontakts	Gold
Kontaktmaterial	Phosphorbronze
Dicke des Beschichtungsmaterials des Steckbereichs des Kontakts	1.27 µm[50 µin]

Montage und Anschlusstechnik

Art der Steckverbindermontage	Kabelbefestigung (freihängend)
-------------------------------	--------------------------------

Gehäusemerkmale

Raster	1.02 mm[.04 in]
Gehäusefarbe	Grünblau
Gehäusematerial	Lexane, Ultradur

Verwendungsbedingungen

Betriebstemperaturbereich	-40 – 70 °C[-40 – 158 °F]
---------------------------	---------------------------

Betrieb/Anwendung

Geschirmt	Ja
Stromkreis Anwendung	Signal

Industriestandards

IP-Schutzart	IP67
Leistungskategorie	Cat 5, Cat 5e

Verpackungsmerkmale

Verpackungsmenge	50
Verpackungsmethode	Bag

Produkt-Compliance

Bitte besuchen Sie die Produktseite auf [TE.com](https://www.te.com) um Informationen über Produktkonformität zu erhalten.>

EU RoHS Richtlinie 2011/65/EU	Konform
EU ELV Richtlinie 2000/53/EG	Konform
China RoHS 2 Richtlinie MIIT Order No 32, 2016	Keine eingeschränkten Materialien oberhalb der Grenzwerte
EU REACH Verordnung (EG) No. 1907/2006	Aktuelle ECHA Kandidatenliste: JUNI 2022 (224) Kandidatenliste deklariert bezüglich: JUN 2020 (209) Enthält keine SVHC
Halogengehalt	Niedriger Halogengehalt – Br, Cl, F, I <

900 ppm im homogenen Material. Außerdem BFR/CFR/PVC-frei.

Lötfähigkeit

Für Lötfähigkeit nicht zutreffend

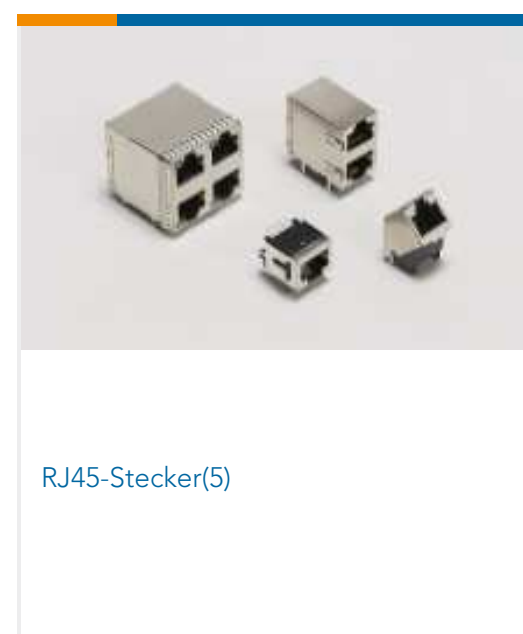
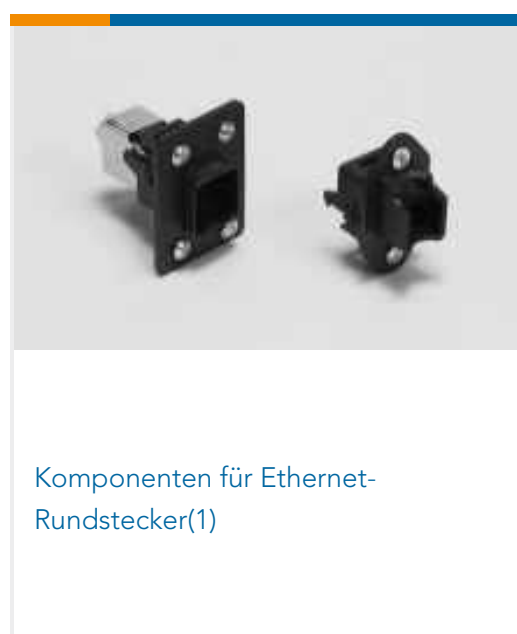
Produktkonformitäts-Disclaimer

Diese Informationen beruhen auf angemessenen Erkundigungen bei unseren Lieferanten und entsprechen unserem derzeitigen Wissensstand auf Grundlage der Angaben der Lieferanten. Diese Informationen können Änderungen erfahren. Die von TE als EU RoHS-konform ermittelten Teile weisen einen maximalen Gewichtsanteil von 0,1 % Blei, Chrom VI, Quecksilber, PBB, PBDE, DBP, BBP, DEHP und DIBP sowie 0,01 % Kadmium im homogenen Werkstoff auf oder sind gemäß der Anhänge zur Richtlinie 2011/65/EU (RoHS2) von diesen Grenzwerten ausgenommen. Elektrische und elektronische Endprodukte erhalten gemäß der Richtlinie 2011/65/EU eine CE-Kennzeichnung. Die Komponenten sind möglicherweise nicht CE-gekennzeichnet. Zusätzliche weisen die von TE als EU ELV-konform ermittelten Teile einen maximalen Gewichtsanteil von 0,1 % Blei, Chrom VI und Quecksilber sowie 0,01 % Kadmium im homogenen Werkstoff auf oder sind gemäß der Anhänge zur Richtlinie 2000/53/EG (ELV) von diesen Grenzwerten ausgenommen. Hinsichtlich der REACH Verordnung beruhen die Angaben von TE bezüglich der besonders besorgniserregenden Substanzen (Substances of Very High Concern, SvHC) auf den ‚Leitlinien zu den Anforderungen für Stoffe in Erzeugnissen‘, wie sie auf der Webseite der Europäischen Chemikalienagentur (ECHA) unter folgender URL publiziert sind: <https://echa.europa.eu/guidance-documents/guidance-on-reach>

Kompatible Teile



Auch serienmäßig | Industrial RJ45 Variant 14



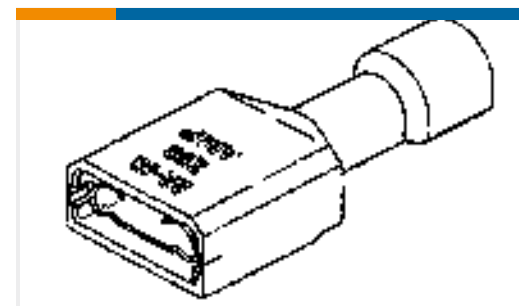
Kunden kauften auch diese Produkte



TE Teilnr.:206044-1
CPC PLUG ASSEMBLY SIZE 17-14



TE Teilnr.:5-1625999-9
HSC100 36R 5%



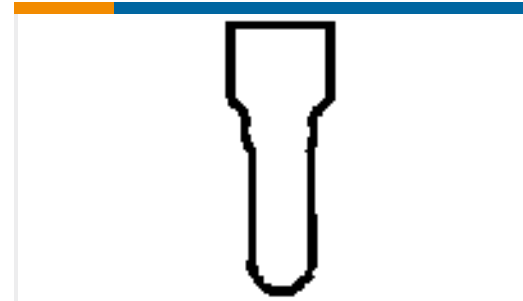
TE Teilnr.:3-520408-2
ULTRA-FAST 250 ASY REC 16-14 AWG
TPBR



TE Teilnr.:350547-1
UMNL PIN 20-14 PTPBR L/P



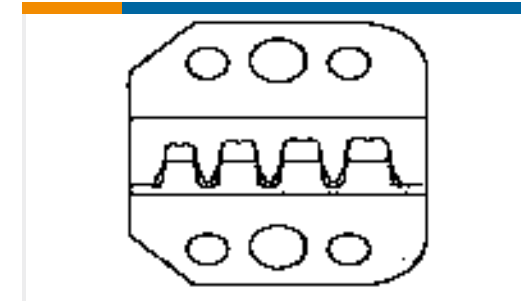
TE Teilnr.:1-480702-0
04P UMNL PLUG HSG NATL



TE Teilnr.:8-35115-1
SPLICE,N CE 22-14



TE Teilnr.:1423967-1
T92P7D52-24



TE Teilnr.:58606-2
PC DIE 1.5 & 2.5 PIN W/S

Dokumente

Produktzeichnungen

[RJ45 PLUG,PUSH-PULL,ASSY,C AT5 ,SHIELDED](#)

Englisch

CAD-Dateien

[3D PDF](#)

3D

Kundenmodell

[ENG_CVM_CVM_1987004-2_C.2d_dxf.zip](#)

Englisch

Kundenmodell

[ENG_CVM_CVM_1987004-2_C.3d_igs.zip](#)

Englisch

Kundenmodell

[ENG_CVM_CVM_1987004-2_C.3d_stp.zip](#)

Englisch

Indem Sie die CAD-Datei herunterladen stimmen Sie den [allgemeinen Verkaufsbedingungen](#) zu.

Datenblätter/ Katalogseiten

[INDUSTRIAL_ETHERNET_PRODUCTS](#)

Englisch

[1-1773733-5_RJ45_VARIANT14_FLYER](#)

Englisch

Produktspezifikationen

[Produktspezifikation](#)

Deutsch



[Freigabe Agentur](#)

[UL-Bericht](#)

[Englisch](#)