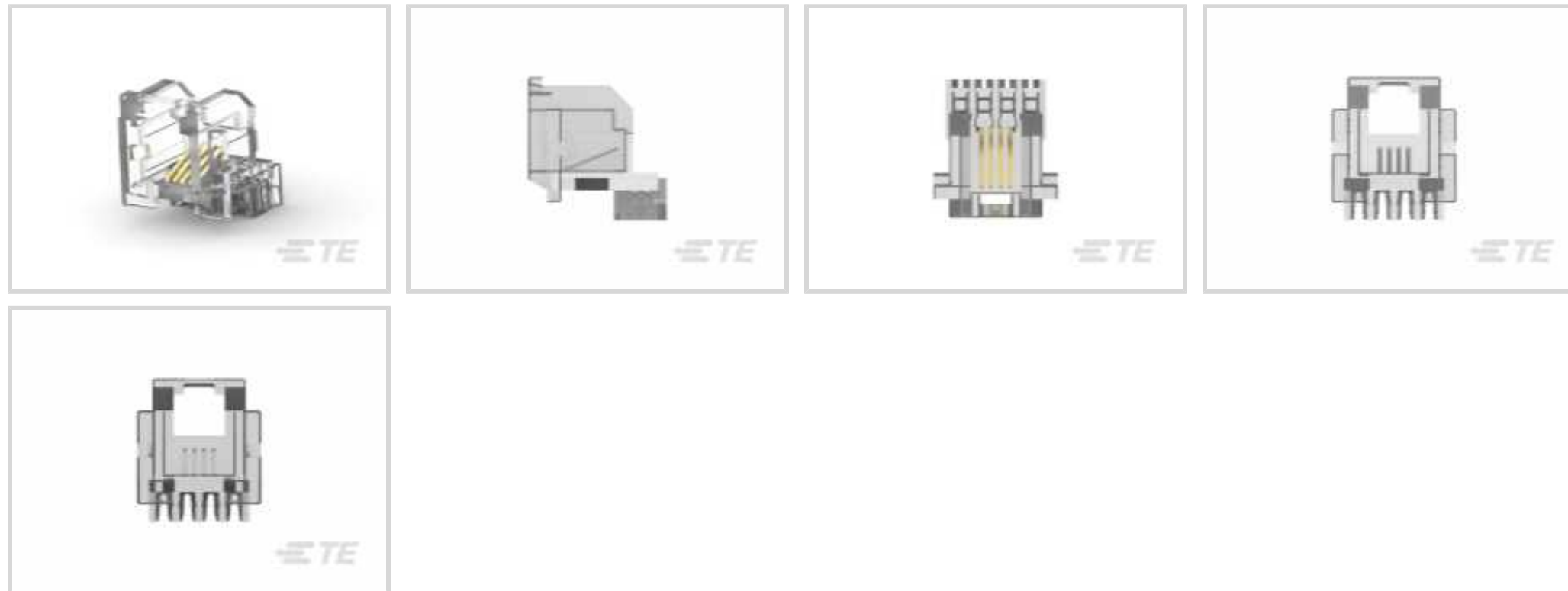




Steckverbinder &gt; Modular Jacks &amp; Plugs &gt; RJ11-Steckverbinder

Anschlusskonfiguration: **Einfachanschluss**Anschlussmatrixkonfiguration: **1 x 1**Profil des Steckverbinders: **Standard**Modular Jacks & Plugs Produkte: **Jacks & Plugs in RJ-Ausführung**Kontaktdichte des Steckverbinders: **Standard**

## Eigenschaften

### Produktmerkmale

Kabelanschlussausführung	Punchdown, 110er-Ausführung
Produkttyp des Steckverbinders	Steckverbindersatz
Modular Jacks & Plugs Produkte	Jacks & Plugs in RJ-Ausführung
Modulare Steckverbinderausführung	Klinke
Steckverbindersystem	Kabel-an-Leiterplatte, Kabel-an-Schalttafel

### Konfigurationsmerkmale

Verdrahtungsmuster	Eins-zu-Eins, USOC
Montageausrichtung für Leiterplatte	Rechter Winkel
Anschlusskonfiguration	Einfachanschluss
Anschlussmatrixkonfiguration	1 x 1
Kontaktdichte des Steckverbinders	Standard
Anzahl von Positionen	4
Anzahl der bestückten Positionen	4

### Sonstige Eigenschaften

Profil des Steckverbinders	Standard
Klinkenausrichtung für Modular Jack	Standard – Klinke unten

### Kontaktmerkmale

Unterbeschichtungsmaterial des Kontakts	Nickel
Kontaktmaterial	Phosphorbronze
Beschichtungsmaterial des Steckbereichs des Kontakts	Blattvergoldet über Palladium-Nickel
	.8 µin
Beschichtungsmaterial des Kontaktanschlussbereichs der Leiterplatte	Zinn
Kontakt-nennstrom (max.)	1.5 A

### Klemmenmerkmale

Anschlussmethode für Leitungen und Kabel	Schneidklemmkontakt (IDC)
------------------------------------------	---------------------------

### Montage und Anschlusstechnik

Art der Steckverbinder-montage	Leiterplattenmontage
--------------------------------	----------------------

### Gehäusemerkmale

Steckeingangsposition	Seitlich
Gehäusefarbe	Durchsichtig
Gehäusematerial	ABS
Raster	1.02 mm [.04 in]

### Verwendungsbedingungen

Betriebstemperaturbereich	-55 – 85 °C [-67 – 185 °F]
---------------------------	----------------------------

### Betrieb/Anwendung

Geschirmt	Nein
Stromkreis Anwendung	Signal

### Industriestandards

Leistungskategorie	Cat 3
--------------------	-------

### Verpackungsmerkmale

Verpackungsmethode	Box und Karton
Verpackungsmenge	3000

### Produkt-Compliance

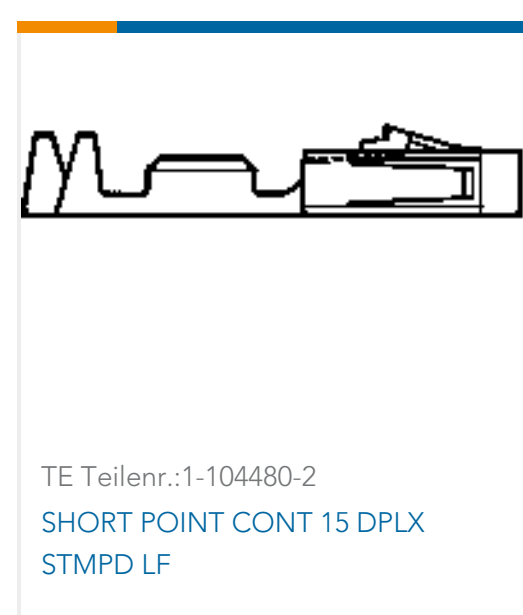
Bitte besuchen Sie die Produktseite auf [TE.com](https://www.te.com) um Informationen über Produktkonformität zu erhalten.>

EU RoHS Richtlinie 2011/65/EU	Konform
EU ELV Richtlinie 2000/53/EG	Konform
China RoHS 2 Richtlinie MIIT Order No 32, 2016	Keine eingeschränkten Materialien oberhalb der Grenzwerte
EU REACH Verordnung (EG) No. 1907/2006	Aktuelle ECHA Kandidatenliste: JUNI 2022 (224) Kandidatenliste deklariert bezüglich: JAN 2021 (211) Enthält keine SVHC
Halogengehalt	Niedriger Halogengehalt – Br, Cl, F, I < 900 ppm im homogen Material. Außerdem BFR/CFR/PVC-frei.
Lötfähigkeit	Für Lötfähigkeit nicht zutreffend

## Produktkonformitäts-Disclaimer

Diese Informationen beruhen auf angemessenen Erkundigungen bei unseren Lieferanten und entsprechen unserem derzeitigen Wissensstand auf Grundlage der Angaben der Lieferanten. Diese Informationen können Änderungen erfahren. Die von TE als EU RoHS-konform ermittelten Teile weisen einen maximalen Gewichtsanteil von 0,1 % Blei, Chrom VI, Quecksilber, PBB, PBDE, DBP, BBP, DEHP und DIBP sowie 0,01 % Kadmium im homogenen Werkstoff auf oder sind gemäß der Anhänge zur Richtlinie 2011/65/EU (RoHS2) von diesen Grenzwerten ausgenommen. Elektrische und elektronische Endprodukte erhalten gemäß der Richtlinie 2011/65/EU eine CE-Kennzeichnung. Die Komponenten sind möglicherweise nicht CE-gekennzeichnet. Zusätzliche weisen die von TE als EU ELV-konform ermittelten Teile einen maximalen Gewichtsanteil von 0,1 % Blei, Chrom VI und Quecksilber sowie 0,01 % Kadmium im homogenen Werkstoff auf oder sind gemäß der Anhänge zur Richtlinie 2000/53/EG (ELV) von diesen Grenzwerten ausgenommen. Hinsichtlich der REACH Verordnung beruhen die Angaben von TE bezüglich der besonders besorgniserregenden Substanzen (Substances of Very High Concern, SvHC) auf den ‚Leitlinien zu den Anforderungen für Stoffe in Erzeugnissen‘, wie sie auf der Webseite der Europäischen Chemikalienagentur (ECHA) unter folgender URL publiziert sind: <https://echa.europa.eu/guidance-documents/guidance-on-reach>

## Kunden kauften auch diese Produkte





## Dokumente

### CAD-Dateien

[3D PDF](#)

3D

Kundenmodell

[ENG\\_CVM\\_CVM\\_216780-2\\_G.2d\\_dxf.zip](#)

Englisch

Kundenmodell

[ENG\\_CVM\\_CVM\\_216780-2\\_G.3d\\_igs.zip](#)

Englisch

Kundenmodell

[ENG\\_CVM\\_CVM\\_216780-2\\_G.3d\\_stp.zip](#)

Englisch

Indem Sie die CAD-Datei herunterladen stimmen Sie den [allgemeinen Verkaufsbedingungen](#) zu.

### Umweltverträglichkeit von Produkten

[Product Compliance](#)

Englisch

[Product Compliance](#)

Englisch