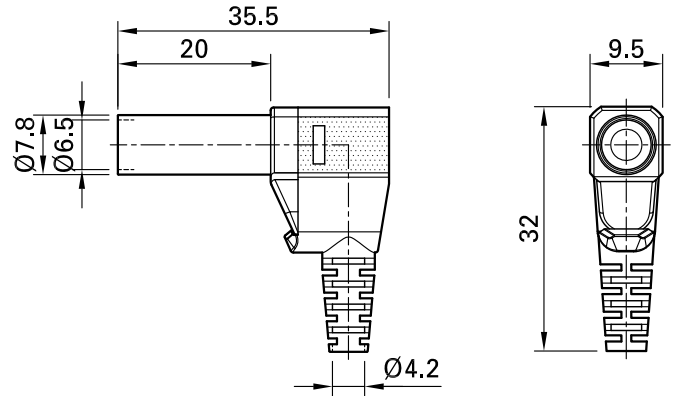


KT425-SW



Artikelnummer 22.2370-*

Isolierteil

Technische Daten	
Durchmesser Stecksystem	4 mm
Standardfarbe(n) *	20 21 22 23 24 25 26