

282080-1  AKTIV

AMP | AMP Superseal 1.5mm Series

Interne TE-Nummer 282080-1

Housing for Female Terminals, Wire-to-Wire / Wire-to-Device /

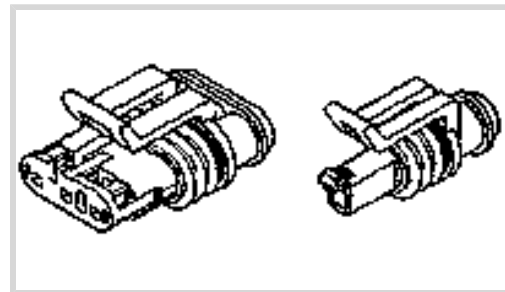
Wire-to-Board, 2 Position, .236 in [6 mm] Centerline, AMP

Superseal 1.5mm Series

[Auf TE.com ansehen>](#)



Steckverbinder > Automobil-Steckverbinder > Gehäuse für Kraftfahrzeuge > AMP SUPERSEAL 1.5MM, STECKVERBINDERGEHÄUSE



Steckverbinder- und Gehäusotyp: **Buchsengehäuse**

Flachkontaktbreite: 1.5 mm [ .059 in ]

Steckverbindersystem: **Draht-an-Draht, Draht-an-Leiterplatte, Kabel-an-Gerät**

Anzahl von Positionen: 2

Raster: 6 mm [ .236 in ]

[Alle AMP SUPERSEAL 1.5MM, STECKVERBINDERGEHÄUSE \(26\)](#)

## Eigenschaften

### Produktmerkmale

Steckverbinderform	Rechteckig
Steckverbinder- und Gehäusotyp	Buchsengehäuse
Steckverbindersystem	Draht-an-Draht, Draht-an-Leiterplatte, Kabel-an-Gerät
Abdichtbar	Ja
Hybrid Steckverbinder	Nein
Primäre Verriegelungsfunktion	Am Anschluss
Anschluss von Steckverbinder & Kontakt an	Leitungen und Kabel

### Konfigurationsmerkmale

Anzahl von Positionen	2
Zeilenanzahl	1

### Elektrische Kennwerte

Arbeitsspannung	24 VDC
Nominalspannungs- Architektur	12 V, 24 V

### Sonstige Eigenschaften

Kabelausgangswinkel	180°
Primäre Produktfarbe	Schwarz

Steckverbindercode	Neutral
--------------------	---------

### Kontaktmerkmale

Kontaktgröße	1.5mm
--------------	-------

Kontakttyp	Buchse
------------	--------

Flachkontaktbreite	1.5 mm[.059 in]
--------------------	-----------------

Kontakt-nennstrom (max.)	14 A
--------------------------	------

### Montage und Anschlusstechnik

Terminal Position Assurance	Ja
-----------------------------	----

Zugentlastung	Ohne
---------------	------

Typ der Gegensteckführung	Polarisierungsrippe, Polarisierungsrippe
---------------------------	--

Gegensteckführung	Mit
-------------------	-----

Art der Steckverbinder-montage	Kabelbefestigung (freihängend)
--------------------------------	--------------------------------

### Gehäusemerkmale

Gehäusematerial	PA GF
-----------------	-------

Raster	6 mm[.236 in]
--------	---------------

### Abmessungen

Steckverbinderhöhe	32.2 mm[1.268 in]
--------------------	-------------------

Breite des Produkts	9.3 mm[.366 in]
---------------------	-----------------

Länge des Produkts	17.1 mm[.673 in]
--------------------	------------------

### Verwendungsbedingungen

Betriebstemperatur (max)	70 °C, 75 °C, 80 °C, 85 °C, 90 °C, 100 °C, 105 °C, 110 °C, 120 °C, 125 °C[158 °F][167 ° F][176 °F][185 °F][194 °F][212 °F][221 °F][230 °F][248 °F][257 °F]
--------------------------	---

Betriebstemperaturbereich	-40 – 125 °C[-40 – 257 °F]
---------------------------	----------------------------

### Betrieb/Anwendung

Stromkreis Anwendung	Signal
----------------------	--------

### Industriestandards

Schutzgrad	IP67
------------	------

UL-Brandschutzklasse	Nein
----------------------	------

### Verpackungsmerkmale

Verpackungsmenge	800
------------------	-----

Verpackungsmethode	Bag
--------------------	-----

## Weitere

Wartbar	Ja
Steckverbinderpositionssicherung	Nein

## Produkt-Compliance

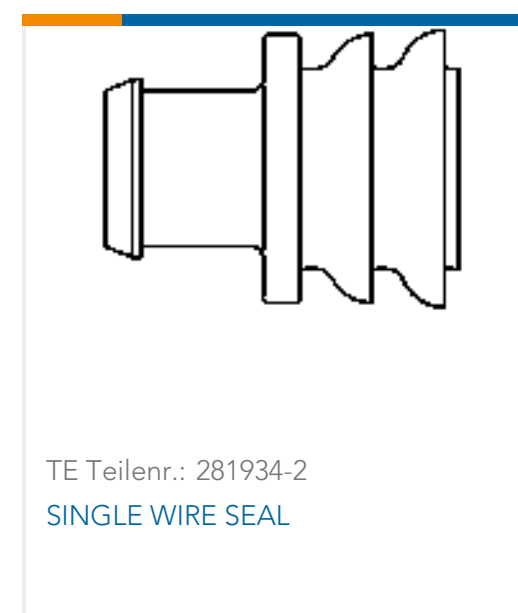
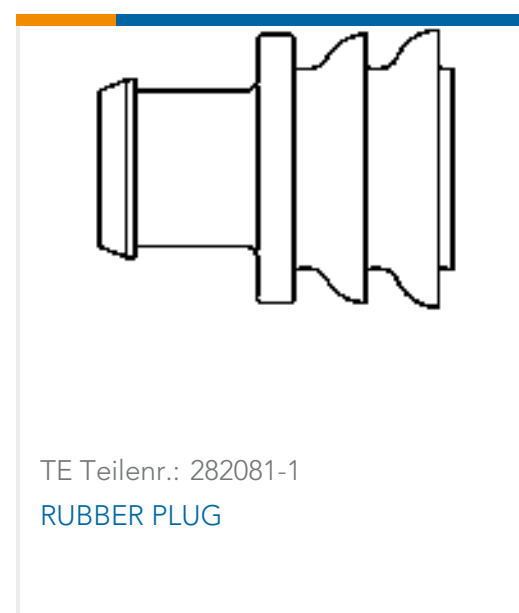
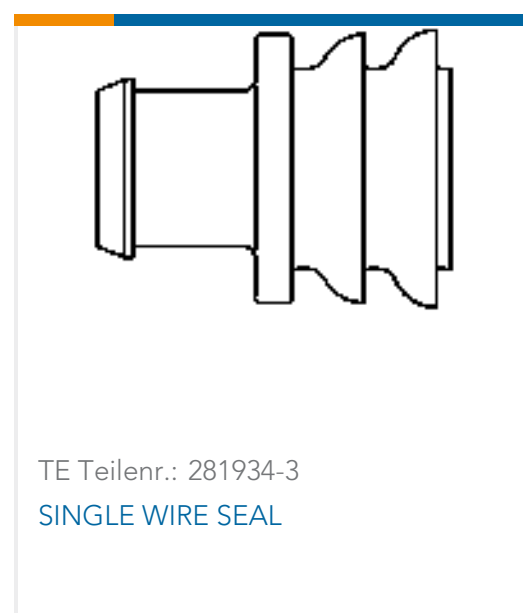
Bitte besuchen Sie die Produktseite auf [TE.com](https://www.te.com) um Informationen über Produktkonformität zu erhalten.>

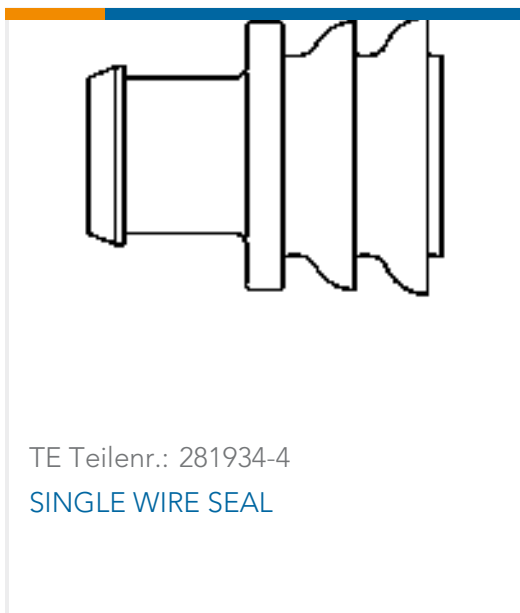
EU RoHS Richtlinie 2011/65/EU	Konform
EU ELV Richtlinie 2000/53/EG	Konform
China RoHS 2 Richtlinie MIIT Order No 32, 2016	Keine eingeschränkten Materialien oberhalb der Grenzwerte
EU REACH Verordnung (EG) No. 1907/2006	Aktuelle ECHA Kandidatenliste: JUNI 2022 (224) Kandidatenliste deklariert bezüglich: JUNI 2022 (224) Enthält keine SVHC
Halogengehalt	BFR/CFR/PVC frei, allerdings Br/Cl >900 ppm aus anderen Quellen
Lötfähigkeit	Für Lötfähigkeit nicht zutreffend

### Produktkonformitäts-Disclaimer

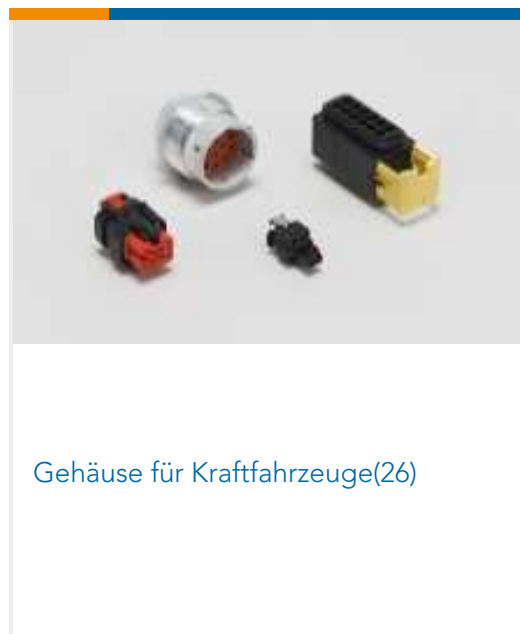
Diese Informationen beruhen auf angemessenen Erkundigungen bei unseren Lieferanten und entsprechen unserem derzeitigen Wissensstand auf Grundlage der Angaben der Lieferanten. Diese Informationen können Änderungen erfahren. Die von TE als EU RoHS-konform ermittelten Teile weisen einen maximalen Gewichtsanteil von 0,1 % Blei, Chrom VI, Quecksilber, PBB, PBDE, DBP, BBP, DEHP und DIBP sowie 0,01 % Kadmium im homogenen Werkstoff auf oder sind gemäß der Anhänge zur Richtlinie 2011/65/EU (RoHS2) von diesen Grenzwerten ausgenommen. Elektrische und elektronische Endprodukte erhalten gemäß der Richtlinie 2011/65/EU eine CE-Kennzeichnung. Die Komponenten sind möglicherweise nicht CE-gekennzeichnet. Zusätzliche weisen die von TE als EU ELV-konform ermittelten Teile einen maximalen Gewichtsanteil von 0,1 % Blei, Chrom VI und Quecksilber sowie 0,01 % Kadmium im homogenen Werkstoff auf oder sind gemäß der Anhänge zur Richtlinie 2000/53/EG (ELV) von diesen Grenzwerten ausgenommen. Hinsichtlich der REACH Verordnung beruhen die Angaben von TE bezüglich der besonders besorgniserregenden Substanzen (Substances of Very High Concern, SvHC) auf den ‚Leitlinien zu den Anforderungen für Stoffe in Erzeugnissen‘, wie sie auf der Webseite der Europäischen Chemikalienagentur (ECHA) unter folgender URL publiziert sind: <https://echa.europa.eu/guidance-documents/guidance-on-reach>

## Kompatible Teile





Auch serienmäßig | AMP Superseal 1.5mm Series





Kontakte für Kraftfahrzeuge(15)



Weiteres Kfz-Zubehör(2)

## Kunden kauften auch diese Produkte



TE Teilnr.:183024-1  
AMP SUPERSEAL 1.5MM, BUCHSE  
UND FLACHSTECKER



TE Teilnr.:282108-1  
AMP SUPERSEAL 1.5MM,  
STECKVERBINDERGEHÄUSE

## Dokumente

### Produktzeichnungen

#### AMP SUPERSEAL 1.5 SERIES 2P PL

Englisch

### CAD-Dateien

#### 3D PDF

3D

#### Kundenmodell

[ENG\\_CVM\\_CVM\\_282080-1\\_D.2d\\_dxf.zip](#)

Englisch

#### Kundenmodell

[ENG\\_CVM\\_CVM\\_282080-1\\_D.3d\\_igs.zip](#)

Englisch

#### Kundenmodell

[ENG\\_CVM\\_CVM\\_282080-1\\_D.3d\\_stp.zip](#)

Englisch

Indem Sie die CAD-Datei herunterladen stimmen Sie den [allgemeinen Verkaufsbedingungen](#) zu.

### Datenblätter/ Katalogseiten

#### AMP SUPERSEAL 1.5mm Connector System

Englisch

#### ICT Terminals and Connectors Catalogue

Englisch

### Produktspezifikationen

#### Produktspezifikation



Englisch

---

**Benutzeranleitungen**

**AMP SUPERSEAL 1.5 SERIES**

Englisch

**Kundenhandbuch (nicht USA)**

Englisch