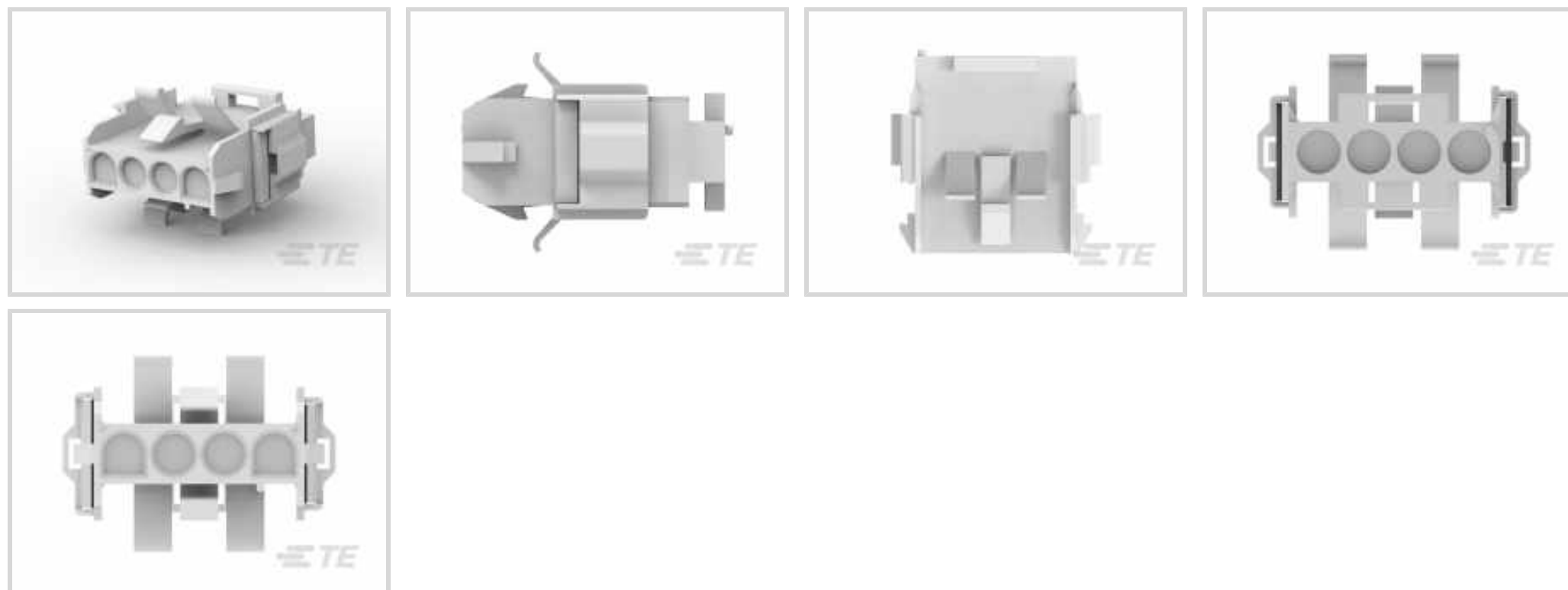




Steckverbinder > Stromversorgungs-Steckverbinder > Rechteckige Leistungs-Steckverbindungen > Rechteckige Leistungssteckverbinder



Rechteckiger Leistungssteckverbindertyp: **Gehäuse**

Steckverbinder- und Gehäusotyp: **Buchse**

Steckverbindersystem: **Draht-an-Draht, Draht-an-Schalttafel**

Anzahl von Positionen: **4**

Raster: **6.35 mm [.25 in]**

Eigenschaften

Produktmerkmale

Montageanforderung	Nicht montiertes Kit
Rechteckiger Leistungssteckverbindertyp	Gehäuse
Steckverbinder- und Gehäusotyp	Buchse
Steckverbindersystem	Draht-an-Draht, Draht-an-Schalttafel
Abdichtbar	Nein
Anschluss von Steckverbinder & Kontakt an	Leitungen und Kabel

Konfigurationsmerkmale

Anzahl von Positionen	4
Zeilenanzahl	1

Elektrische Kennwerte

Arbeitsspannung	600 VAC
-----------------	---------

Kontaktmerkmale

Mehrfachkontakttypen	Ohne
Kontaktaufbau	Verbindungsmuffe

Kontaktfestsitz im Gehäuse	Ohne
Kontakttyp	Stift

Klemmenmerkmale

Anschlussmethode für Leitungen und Kabel	Crimpverbindung
--	-----------------

Montage und Anschlusstechnik

Panelmontagevorrichtung	Mit
Art der Panelmontagevorrichtung	Klinken
Art der Steckverbindermontage	Leiterplatten-Befestigung

Gehäusemerkmale

Raster	6.35 mm [.25 in]
Gehäusefarbe	Weiß
Gehäusematerial	Nylon GF

Abmessungen

(Empfohlene) Schalttafelstärke	.76 – 2.29 mm [.03 – .09 in]
Breite des Produkts	21.46 mm
Länge des Produkts	26.67 mm

Verwendungsbedingungen

Betriebstemperaturbereich	-55 – 120 °C [-67 – 248 °F]
---------------------------	-----------------------------

Betrieb/Anwendung

Stromkreis Anwendung	Strom und Signale
----------------------	-------------------

Industriestandards

CSA-Einstufung	LR 7189, Zertifiziert
UL-Grad	Zulassung
Behörde/Norm	CSA, UL, VDE
Zugelassene Standards	UL E28476
UL-Brandschutzklasse	UL 94V-0
Bezugswert des Glühdrahts	Standardteil – ohne Glühdraht

Verpackungsmerkmale

Verpackungsmenge	1
Verpackungsmethode	Paket

Produkt-Compliance

Bitte besuchen Sie die Produktseite auf [TE.com](https://www.te.com) um Informationen über Produktkonformität zu erhalten.>

EU RoHS Richtlinie 2011/65/EU	Konform
EU ELV Richtlinie 2000/53/EG	Konform
China RoHS 2 Richtlinie MIIT Order No 32, 2016	Keine eingeschränkten Materialien oberhalb der Grenzwerte
EU REACH Verordnung (EG) No. 1907/2006	Aktuelle ECHA Kandidatenliste: JUNI 2023 (235) Kandidatenliste deklariert bezüglich: JUNI 2023 (235) Enthält keine SVHC
Halogengehalt	Niedriger Halogengehalt – Br, Cl, F, I < 900 ppm im homogen Material. Außerdem BFR/CFR/PVC-frei.
Lötfähigkeit	Für Lötfähigkeit nicht zutreffend

Produktkonformitäts-Disclaimer

Diese Informationen beruhen auf angemessenen Erkundigungen bei unseren Lieferanten und entsprechen unserem derzeitigen Wissensstand auf Grundlage der Angaben der Lieferanten. Diese Informationen können Änderungen erfahren. Die von TE als EU RoHS-konform ermittelten Teile weisen einen maximalen Gewichtsanteil von 0,1 % Blei, Chrom VI, Quecksilber, PBB, PBDE, DBP, BBP, DEHP und DIBP sowie 0,01 % Kadmium im homogenen Werkstoff auf oder sind gemäß der Anhänge zur Richtlinie 2011/65/EU (RoHS2) von diesen Grenzwerten ausgenommen. Elektrische und elektronische Endprodukte erhalten gemäß der Richtlinie 2011/65/EU eine CE-Kennzeichnung. Die Komponenten sind möglicherweise nicht CE-gekennzeichnet. Zusätzliche weisen die von TE als EU ELV-konform ermittelten Teile einen maximalen Gewichtsanteil von 0,1 % Blei, Chrom VI und Quecksilber sowie 0,01 % Kadmium im homogenen Werkstoff auf oder sind gemäß der Anhänge zur Richtlinie 2000/53/EG (ELV) von diesen Grenzwerten ausgenommen. Hinsichtlich der REACH Verordnung beruhen die Angaben von TE bezüglich der besonders besorgniserregenden Substanzen (Substances of Very High Concern, SvHC) auf den ‚Leitlinien zu den Anforderungen für Stoffe in Erzeugnissen‘, wie sie auf der Webseite der Europäischen Chemikalienagentur (ECHA) unter folgender URL publiziert sind: <https://echa.europa.eu/guidance-documents/guidance-on-reach>

Kompatible Teile

 <p>TE Teilnr.: 770253-3 UMNL II SOK PTPPHBZ LP 24-18</p>	 <p>TE Teilnr.: 770247-3 UMNL II SOK PTPPHBZ LP 12-10</p>	 <p>TE Teilnr.: 1-770251-0 UMNLII SOK PTPPHBZ LP LF 20-14</p>	 <p>TE Teilnr.: 770252-1 UMNL II PIN PTPBR LP 24-18</p>
--	---	--	--



TE Teilnr.: 1-770250-0
UMNL II PIN SN/AUNI/BR LP20-14



TE Teilnr.: 770250-1
UMNL II PIN PTPBR LP 20-14



TE Teilnr.: 770251-3
UMNL II SOK PTPPHBZ LP 20-14



TE Teilnr.: 1-770005-0
UMNL II PIN AUSN/NI/BR



TE Teilnr.: 770019-1
04P UMNLII IN-LNE PLUG HSG KIT



TE Teilnr.: 926298-3
04P UNIV.M-N-L.PLUG



TE Teilnr.: 2-480702-0
04P UMNL PLUG HSG NATL



TE Teilnr.: 926298-6
UNML PLUG 4WAY



TE Teilnr.: 350779-1
04P UMNL PLUG HSG



TE Teilnr.: 1-770009-0
UMNL II PIN AUSN/NI/BR



TE Teilnr.: 1586852-1
04P UMNL PLUG HSG, GW



TE Teilnr.: 1-770247-0
UMNL II SOK SN/AUNI/PHBZ LP



TE Teilnr.: 770003-3
UMNL II PIN PTPPHBZ



TE Teilnr.: 1-770010-0
UMNL II SOK SN/AUNI/PHBZ LF



TE Teilnr.: 794899-1
04P UMNL HI TEMP PLUG HSG



TE Teilnr.: 770010-3
UMNL II SOK PTPPHBZ

Auch serienmäßig | Universal MATE-N-LOK



Adapter für rechteckige Steckverbinder
(7)



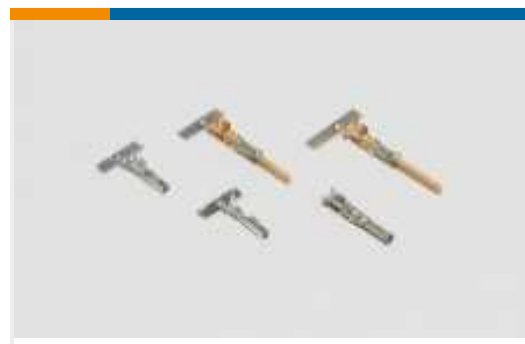
Dichtungen und Blindstopfen für
Steckverbinder(27)



Einsetz- und Entriegelungswerkzeuge
(4)



Kodierstifte für rechteckige
Steckverbinder(3)



Kontakte für Leistungssteckverbinder (207)



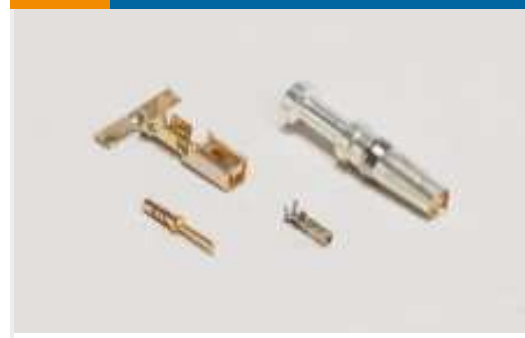
Rechteckige Leistungssteckverbinder (672)



Rechteckige Steckverbindergehäuse(1)



Runde Leistungssteckverbinder(2)



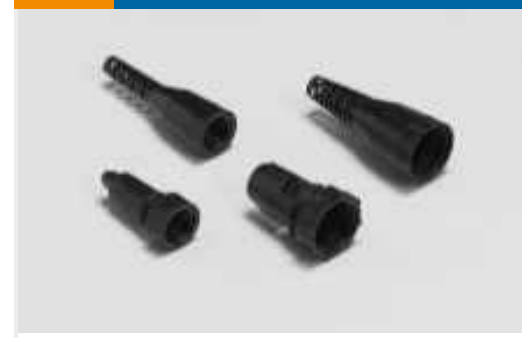
Steckerkontakte(2)



Verriegelung von rechteckigen Steckverbindern(8)



Zubehör für rechteckige Steckverbinder(1)



Zugentlastung für Steckverbinder(34)

Kunden kauften auch diese Produkte



TE Teilnr.:1-770251-0
UMNLI SOK PTPPHBZ LP LF 20-14



TE Teilnr.:770022-1
12P UMNLI IN-LNE PLUG HSG KIT



TE Teilnr.:3-643819-6
06P MTA156 CONN ASSY 22AWG RED



TE Teilnr.:770029-1
12P UMNLI IN-LINE CAP HSG KIT



TE Teilnr.:770021-1
09P UMNLI IN-LNE PLUG HSG KIT



TE Teilnr.:770023-1
15P UMNLI IN-LNE PLUG HSG KIT



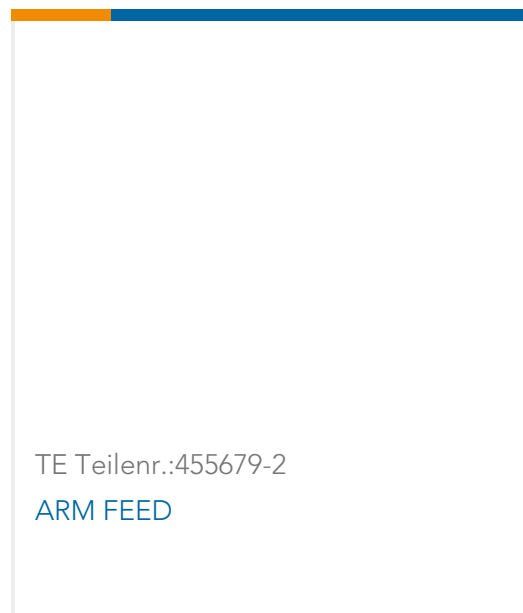
TE Teilnr.:61299-3
SPLICE 7000-12500 .031 BR



TE Teilnr.:1-188685-2
STD TIMER PCB CONTACT



TE Teilnr.:10227736-00
PRO2- 2.2K AT 25C PVC 8MM



TE Teilnr.:455679-2
ARM FEED

Dokumente

Produktzeichnungen

04P UMNLI IN-LINE CAP HSG KIT

Englisch

CAD-Dateien

Kundenmodell

[ENG_CVM_CVM_770026-1_F.2d_dxf.zip](#)

Englisch

3D PDF

3D

Kundenmodell

[ENG_CVM_CVM_770026-1_F.3d_igs.zip](#)

Englisch

Kundenmodell

[ENG_CVM_CVM_770026-1_F.3d_stp.zip](#)

Englisch

Indem Sie die CAD-Datei herunterladen stimmen Sie den [allgemeinen Verkaufsbedingungen](#) zu.

Datenblätter/ Katalogseiten

SOFT_SHELL_PIN_SOCKET_CONNECTORS_STANDARD_DENSITY

Englisch

Produktspezifikationen

Anwendungsspezifikation

Englisch

Umweltverträglichkeit von Produkten

[MD_770026-1_06082018947_dmtec](#)

Englisch

[MD_770026-1_06082018947_dmtec](#)

Englisch

Benutzeranleitungen

Anleitung (USA)

Englisch

Freigabe Agentur

VDE-Zertifikat

Englisch