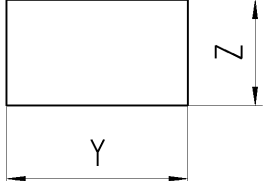
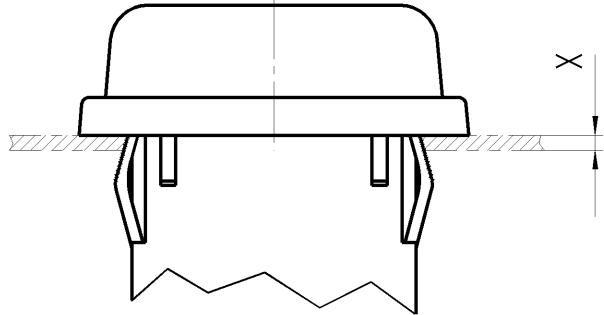
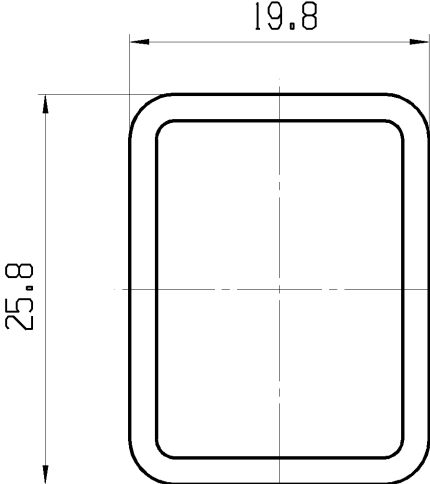


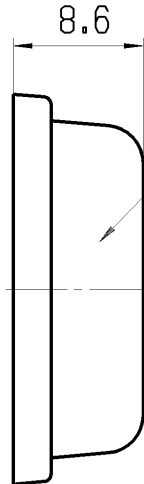
1	2	3	4
Geraeteausschnitt appliance cut-out		Empfohlener Ausschnitt fuer Rastbefestigung (Grat gegenueber Bestueckungsseite recommended cut-out for snap-in fixing ledge opposite to snap-in direction)	
		Wanddicke X wall thickness	Ausschnittlaenge Y cut-out length Y
		Ausschnittlaenge Z cut-out length Z	
		0.75 bis / to 1.25 1.25 bis / to 2.2	19.4 ^{+0.1} 19.8 ^{+0.1}
			21.9 ^{+0.1} 21.9 ^{+0.1}



"Die in unseren Unterlagen angegebene IP-Schutzart nach DIN EN 61058-1 bezieht sich auf die Betaetigunungsseite des Schalters mit montierter Schutzkappe. Die Abdichtung zwischen Schalter mit Schutzkappe und Kundengerat, sowie die Pruefung auf Dichtigkeit an dieser Stelle hat durch den Kunden zu erfolgen. Beschaedigte Schutzkappen muessen sofort ausgetauscht werden."

"The IP-protection mentioned in our documents refers to the actuating side of the switch with assembled protection cap. The sealing between switch with assembled protection cap and customer appliance and the testing of the tightness have to be effected by the customer. Damaged protection caps have to be replaced immediately."






PVC glasklar
PVC crystal clear

Anspritzgrat, Verzug, Fließlinien, Einschlüsse bedingt möglich
 injection burr, distortion, flowlines, inclusions limited possible

Ohne UV-Stabilisator, Kältebruch ab -44° C
 without UV-stabilizer, cold break below -44° C

Schutzart IP 64 nach DIN EN 61058-1
 protection class IP 64 acc. to DIN EN 61058-1

fuer Form und Lage	☉ =	Allgemeintoleranzen UNTOLERANCED DIMENSIONS				Pause COPY	Blatt SHEET 01	TYP K	Zeichn./DRAWING NO. 203701011	Index a
FOR SHAPE AND LOC.		PROJEKTION	Abmasse und Nennmassbereiche Angaben in mm	Laenge LENGTH	Radien RADIUS	Original Din A4	Massstab SCALE 2:1			
fuer Winkel FOR ANGLE ± 2			ALL DIMENSIONS ARE IN MILLIMETRES	0-6 ± 0.2 ±	>6-15 ± 0.4 ±		30mm			
				>15-30 ± 0.4 ±	>30-70 ±					
				>70-120 ±	>120-200 ±					
						CAD: NX V4.0				
						gez./DRAWN BY 09.05.06 HHE				
						gepr./CHECKED BY				
Ausg. ISSUE	Aenderung REVISION	gez. DRAWN BY	Ausg. ISSUE	Aenderung REVISION	gez. DRAWN BY	Ersatz fuer/REPLACEMENT OF V04145002				
	52039	11.06.07	VOR			HHE				
	47429	10.05.06	HHE			HHE				
								 MARQUARDT		