

Piezotaster mit verlängertem Impuls



PSE M16 IV



Beschreibung

- Erhältlich in Ausführung Standard und beschriftet, ab Durchmesser 22 mm mit Punktbeleuchtung oder Ringbeleuchtung
- Multicolor: mit flexibler Eingangsspannung von 5 - 28 VDC bei gleichbleibender Helligkeit
- In den Farbkombinationen RGB sowie RGY
- In der RGB-Konfiguration sind 7 Farben möglich
- In der RGY-Konfiguration sind 3 Farben möglich
- Montage durch Befestigung mit Mutter
- Stifte, Litze, Flachsteckzunge oder Kabel mit Flachsteckhülse

Alleinstellungsmerkmale

- Vielzahl an Gestaltungsmöglichkeiten betreffend Grösse, Farbe, Form, Anschluss und Beschriftung
- Hohe Zuverlässigkeit, lange Lebensdauer mit 20 Mio. Betätigungen
- Leicht zu reinigen aufgrund dicht geschlossener Oberfläche (IP 69K)
- Mit Multicolor-Ringbeleuchtung

Zulassungen

- EMV: EMV-Richtlinie 2004/108/EWG
- DGUV Prüfbescheinigung: FW 11040 Anforderungen für Nahrungsmittelmaschinen
- MIL-STD Ausweisnummer: 202F Method 107G, 202F Method 204D, 202F Method 213B, 416D Method RS103, 810E Method 501.3, 810E Method 502.3, 810E Method 507.3
- VDE Ausweisnummer: DIN EN 61000-4-2, DIN EN 61000-4-4, DIN EN 61000-4-5

Merkmale

- Gehäuse aus Kunststoff, Aluminium oder Edelstahl, Variante mit Ringbeleuchtung zusätzlich aus Polyamid
- Piezotaster für längere Schaltsignaldauer
- Für den Einsatz in rauer Umgebung im Innen- und Aussenbereich

Weitere Ausführungen auf Anfrage

- Taster mit kurzem Schaltimpuls, Typ: PSE NO
- Taster für explosionsgeschützte Anwendungen, Typ: PSE EX
- Taster mit erhöhtem Schutz gegen Vandalismus, Typ: PSE HI
- Als Tastenfeld, Typ: Piezo Keypad

Referenzen

Alternativ: Schalter normal: [PSE NO 16](#); [PSE NO 19](#); [PSE NO 22](#); [PSE NO 24](#); [PSE NO 27](#); [PSE NO 30](#)
Alternativ: Anderer Durchmesser [PSE IV 22](#); [PSE IV 30](#)

Weblinks

[html-Datenblatt](#), [Allgemeine Produktinformationen](#), [CE-Konformitätserklärung](#), [RoHS](#), [CHINA-RoHS](#), [CAD-Zeichnungen](#), [Produkte News](#), [Detailanfrage zu Typ](#)

Technische Daten

Elektrische Kennwerte

Schaltfunktion	Schliesser
Versorgungsspannung	Ringbeleuchtung VDC 12 / 24, 24 VDC Punktbeleuchtung,
Versorgungsspannung Multicolor	5 - 28 VDC
Schaltspannung	max. 32 / 48 VAC/DC
Schaltstrom	max. 1 A
Schaltleistung	10 W
Lebensdauer	20 Mio. bei Nennschaltleistung
Schaltwiderstand offen	> 10 MΩ
Schaltwiderstand geschlossen	< 1 Ω
Kapazität	30 pF
Schliessimpulsdauer	15 sec abhängig von Betätigungskraft, -dauer, und -geschwindigkeit. Längere Schliessimpulsdauer bis zu 50 sec auf Anfrage.
Kontaktkonfiguration	polaritätsfrei

Mechanische Kennwerte

Betätigungskraft 1	≤ 3 N bei zentrischer Betätigung
Betätigungsweg	0.002 mm
IK-Schutzklasse	IK 02
Anzugsdrehmoment	2.5 Nm

Klimatische Kennwerte

Betriebstemperatur	-20 bis +60 °C
Lagertemperatur	-20 bis +60 °C
IP-Schutzgrad	IP 67 gemäss IEC 60529, IP 69K gemäss DIN 40050-9
Umweltprüfung	55°C / 93% r.F. gemäss DIN EN 60068-2-30

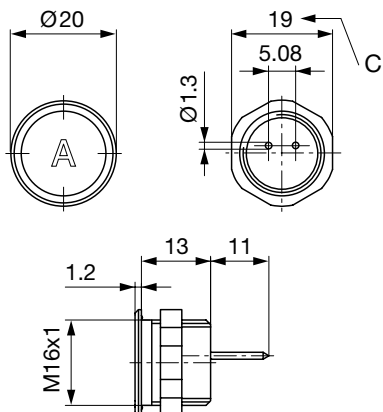
Salznebelprüfung (nach DIN 50021-SS) 24 h / 48 h / 96 h Einwirkzeit

Material

Gehäuse (variantenabhängig) [Edelstahl](#), [Aluminium eloxiert](#), [Polyamid](#)
Einsatz / Betätigungsfläche (bei [Edelstahl](#), [Aluminium eloxiert](#) Ringbeleuchtung)
Leuchtring (Ringbeleuchtung) [Polyamid](#)

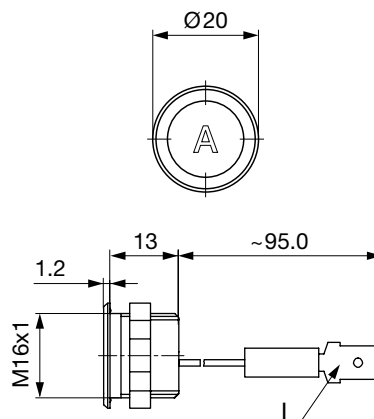
Dimension

PSE M16 mit Anschlussstift

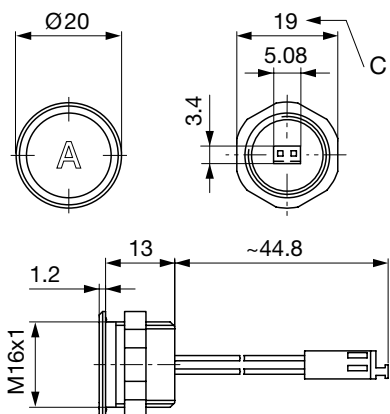


Variante auf Anfrage erhältlich

PSE M16 mit Flachsteckzunge

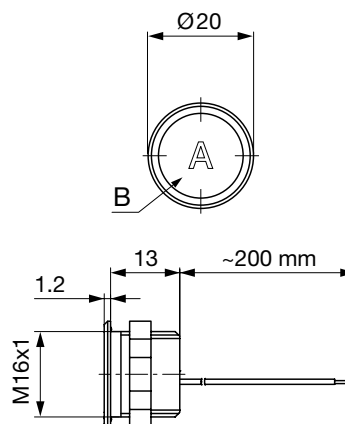


PSE M16 mit AMP Steckkontakt

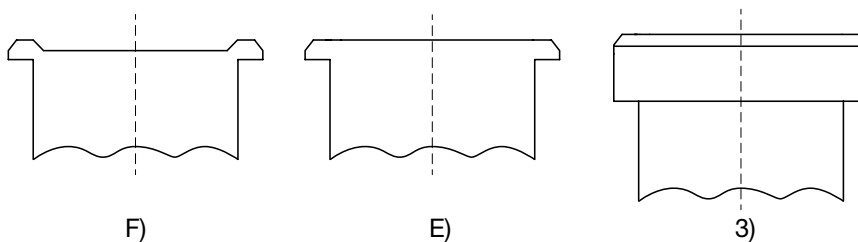


Variante auf Anfrage erhältlich

PSE M16 mit Litzen



Gestaltung Betätigungsflächen



Legende:

- A = Leuchfläche
- B = Betätigungsfläche
- C = Schlüsselweite
- I = Flachsteckzunge 6,3 x 0,8
- PI = Punktbeleuchtung
- RI = Ringbeleuchtung

Beschriftung:

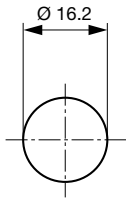
- wahlweise mit/ohne Beschriftung
- Lage der Anschlüsse zur Lage der Beschriftung ist nicht definiert

- F) mit Fingerführung
- E) ohne Fingerführung

3) erhöhte Frontform M19 (Standard, weitere auf Anfrage)

Dimension

PSE M16



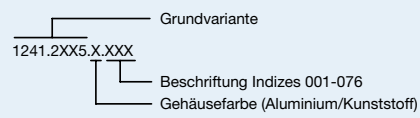
Bohrplan

Beschriftung

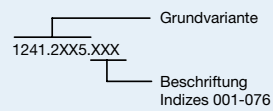
Die letzten drei Ziffern der Bestellnummer geben die Beschriftung an:

001-076	Standardbeschriftung
101-	kundenspezifische Beschriftung

Beschriftung Aluminium/Kunststoff



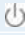
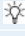
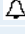
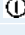
Beschriftung Edelstahl



Beschriftungsfarbe Laserbeschriftung

Material	Beschriftungsfarbe		
Edelstahl	schwarz	Schrift gefüllt	
Aluminium natur eloxiert	hellgrau	Schrift gefüllt	(nur nach Kundenfreigabe)
Aluminium farbig eloxiert	hellgrau	Schrift gefüllt	

Bestell-Indizes Beschriftung

Laser-Beschriftung			
001 = A	021 = U	041 = ÷	061 = EIN
002 = B	022 = V	042 = *	062 = AUS
003 = C	023 = W	043 = =	063 = AUF
004 = D	024 = X	044 = #	064 = AB
005 = E	025 = Y	045 = ↔	065 = ON
006 = F	026 = Z	046 = †	066 = OFF
007 = G	027 = 0	047 = →	067 = UP
008 = H	028 = 1	048 = ←	068 = DOWN
009 = I	029 = 2	049 = ↓	069 = HIGH
010 = J	030 = 3	050 = ↑	070 = LOW
011 = K	031 = 4	051 = %	071 = ON/OFF
012 = L	032 = 5	052 = √	072 = START
013 = M	033 = 6	053 = CTRL	073 = RESET
014 = N	034 = 7	054 = RETURN	074 = 
015 = O	035 = 8	055 = SHIFT	075 = 
016 = P	036 = 9	056 = LOCK	076 = 
017 = Q	037 = +	057 = STOP	077 = 
018 = R	038 = -	058 = ENTER	
019 = S	039 = .	059 = BACK	
020 = T	040 = x	060 = LINE	

Alle Varianten

Einbaudurchmesser [mm]	Anschluss	Gehäuse-Material, Verdrehenschutz	Gehäusefarbe	Betätigerfläche	Beleuchtung, LED	Konfig. Code	Bestellnummer
16	Litze	Aluminium ,nein	gold	F	unbeleuchtet	PSE M 16 IV	1241.3046.1
16	Litze	Aluminium ,nein	rot	F	unbeleuchtet	PSE M 16 IV	1241.3046.3
16	Litze	Aluminium ,nein	blau	F	unbeleuchtet	PSE M 16 IV	1241.3046.4
16	Litze	Aluminium ,nein	grün	F	unbeleuchtet	PSE M 16 IV	1241.3046.5
16	Litze	Aluminium ,nein	schwarz	F	unbeleuchtet	PSE M 16 IV	1241.3046.7
16	Litze	Aluminium ,nein	Alu natur	F	unbeleuchtet	PSE M 16 IV	1241.3046.8
16	Steckanschluss	Aluminium ,nein	gold	F	unbeleuchtet	PSE M 16 IV	1241.2434.1
16	Steckanschluss	Aluminium ,nein	rot	F	unbeleuchtet	PSE M 16 IV	1241.2434.3
16	Steckanschluss	Aluminium ,nein	blau	F	unbeleuchtet	PSE M 16 IV	1241.2434.4
16	Steckanschluss	Aluminium ,nein	grün	F	unbeleuchtet	PSE M 16 IV	1241.2434.5
16	Steckanschluss	Aluminium ,nein	schwarz	F	unbeleuchtet	PSE M 16 IV	1241.2434.7
16	Steckanschluss	Aluminium ,nein	Alu natur	F	unbeleuchtet	PSE M 16 IV	1241.2434.8

Legende:

Typ: PSE

NO = Schliesser (normaly open)

IV = Impulsverlängerung

RU = PI = Punktbeleuchtung

RI = Ringbeleuchtung

LE = Beschriftet

K = Kunststoff

Alu = Aluminium

ES = Edelstahl

F = Fingerführung

E = ohne Fingerführung

Mutter und O-Ring sind im Lieferumfang enthalten

Weitere Einbaudurchmesser, Materialien, Farben, Anschlüsse, Versorgungsspannungen möglich auf Anfrage.

Sonderwerkstoffe z.B. Marine Ausführung rostfreier Stahl für den Einsatz in salz- und chlorhaltiger Umgebung auf Anfrage.

■ Oft verkauft.

Sie können die Verfügbarkeit all unserer Produkte in Echtzeit prüfen:<http://www.schurter.com/Stock-Check/Produktverfuegbarkeit-SCHURTER>

Verpackungseinheit 10 im Karton magaziniert oder in Luftpolstertüten verpackt



- Betätigungselemente in ESD sicherer Verpackung
- Muttern und Dichtungsringe in Beutel beigelegt im Karton

Zubehör

Beschreibung

[Anschlussklemme PSE](#)
Anschlussklemme