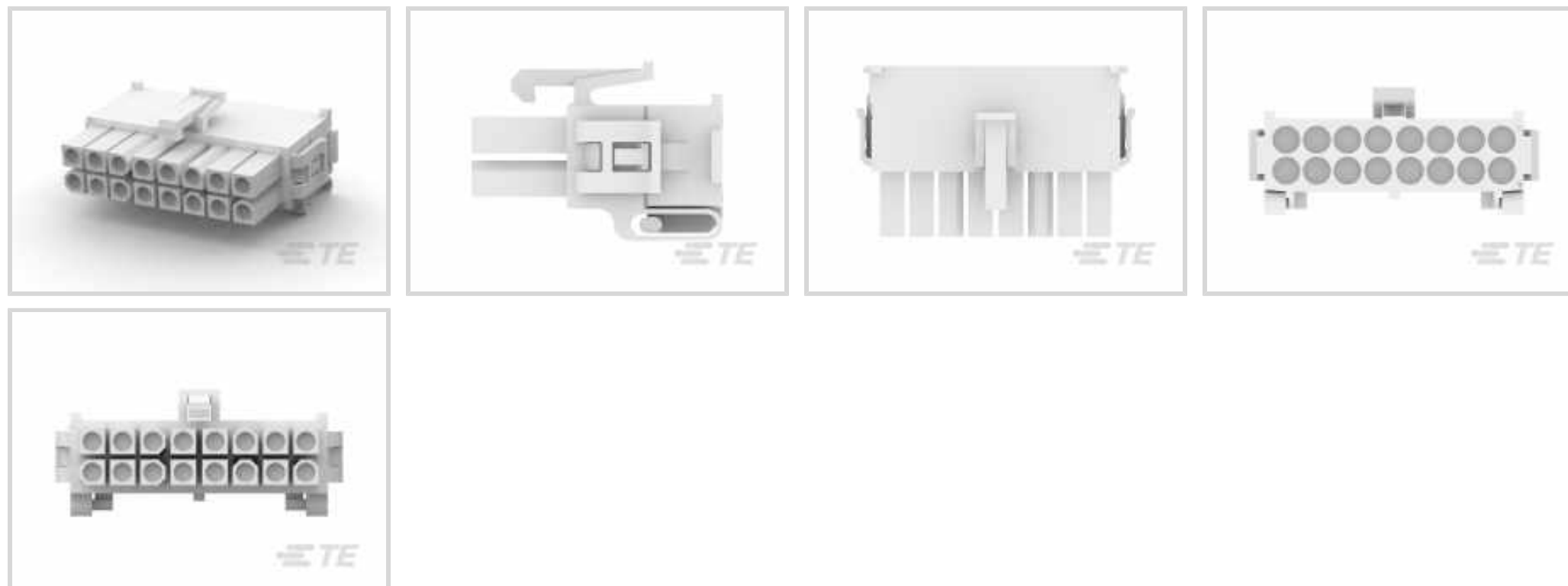


Steckverbinder > Stromversorgungs-Steckverbinder > Rechteckig Stromversorgung > Rechteckige Leistungssteckverbinder



Rechteckiger Leistungssteckverbindertyp: **Gehäuse**

Steckverbinder- und Gehäusotyp: **Stecker**

Steckverbindersystem: **Draht-an-Draht, Draht-an-Leiterplatte**

Anzahl von Positionen: **16**

Raster: **4.14 mm [ .162 in ]**

## Eigenschaften

### Produktmerkmale

Rechteckiger Leistungssteckverbindertyp	Gehäuse
Steckverbinder- und Gehäusotyp	Stecker
Steckverbindersystem	Draht-an-Draht, Draht-an-Leiterplatte
Abdichtbar	Nein
Anschluss von Steckverbinder & Kontakt an	Leitungen und Kabel

### Konfigurationsmerkmale

Anzahl von Positionen	16
Zeilenanzahl	2

### Elektrische Kennwerte

Operating Voltage	600 VDC
-------------------	---------

### Kontaktmerkmale

Mehrfachkontakttypen	Ohne
Kontaktfestsitz im Gehäuse	Ohne
Kontakttyp	Stecksockel

### Klemmenmerkmale

Anschlussmethode für Leitungen und Kabel	Crimpverbindung
--	-----------------

### Montage und Anschlusstechnik

Panelmontagevorrichtung	Ohne
Art der Steckverbindermontage	Kabelbefestigung (freihängend)

### Gehäusemerkmale

Raster	4.14 mm[.162 in]
Gehäusefarbe	Naturbelassen
Gehäusematerial	Nylon

### Abmessungen

Row-to-Row Spacing	4.14 mm[.162 in]
--------------------	------------------

### Verwendungsbedingungen

Betriebstemperaturbereich	-55 – 105 °C[-67 – 221 °F]
---------------------------	----------------------------

### Betrieb/Anwendung

Satzintegrationsfunktion	Ohne
Stromkreis Anwendung	Strom und Signale

### Industriestandards

UL-Brandschutzklasse	UL 94V-0
Bezugswert des Glühdrahts	Standardteil – ohne Glühdraht
UL-Grad	Zulassung
Behörden-/Normnummer	E28476
Behörde/Norm	UL

### Verpackungsmerkmale

Verpackungsmethode	Tasche/Kasten
Verpackungsmenge	250

### Weitere

Zur Verwendung mit	Mini-Universal MATE-N-LOK 2-Kappengehäuse/Leiterplatten-Stiftleisten
--------------------	--

### Produkt-Compliance

Bitte besuchen Sie die Produktseite auf [TE.com](https://www.te.com) um Informationen über Produktkonformität zu erhalten.>

EU RoHS Richtlinie 2011/65/EU	Konform
EU ELV Richtlinie 2000/53/EG	Konform

China RoHS 2 Richtlinie MIIT Order No 32, 2016

Keine eingeschränkten Materialien oberhalb der Grenzwerte

EU REACH Verordnung (EG) No. 1907/2006

Aktuelle ECHA Kandidatenliste: JAN 2020 (205)

Kandidatenliste deklariert bezüglich: JAN 2020 (205)

Enthält keine SVHC

EU REACH Verordnung (EG) No. 1907/2006

Aktuelle ECHA Kandidatenliste: JAN 2020 (205)

Kandidatenliste deklariert bezüglich: JAN 2020 (205)

Halogengehalt

Niedriger Halogengehalt – Br, Cl, F, I &lt; 900 ppm im homogenen Material. Außerdem BFR/CFR/PVC-frei.

Lötbarkeit

Für Lötbarkeit nicht zutreffend

## Produktkonformitäts-Disclaimer

Diese Informationen beruhen auf angemessenen Erkundigungen bei unseren Lieferanten und entsprechen unserem derzeitigen Wissensstand auf Grundlage der Angaben der Lieferanten. Diese Informationen können Änderungen erfahren. Die von TE als EU RoHS-konform ermittelten Teile weisen einen maximalen Gewichtsanteil von 0,1 % Blei, Chrom VI, Quecksilber, PBB, PBDE, DBP, BBP, DEHP und DIBP sowie 0,01 % Kadmium im homogenen Werkstoff auf oder sind gemäß der Anhänge zur Richtlinie 2011/65/EU (RoHS2) von diesen Grenzwerten ausgenommen. Elektrische und elektronische Endprodukte erhalten gemäß der Richtlinie 2011/65/EU eine CE-Kennzeichnung. Die Komponenten sind möglicherweise nicht CE-gekennzeichnet. Zusätzliche weisen die von TE als EU ELV-konform ermittelten Teile einen maximalen Gewichtsanteil von 0,1 % Blei, Chrom VI und Quecksilber sowie 0,01 % Kadmium im homogenen Werkstoff auf oder sind gemäß der Anhänge zur Richtlinie 2000/53/EG (ELV) von diesen Grenzwerten ausgenommen. Bezüglich der REACH Bestimmungen beruht die TE-Information über SVHC in den Artikeln für diese Teilenummer noch auf den „Leitlinien zu den Anforderungen für Stoffe in Erzeugnissen“ (Version: 2, April 2011) der European Chemicals Agency (ECHA), wobei der Grenzwert von 0,1% (nach Gewicht) auf das Fertigprodukt bezogen ist. TE ist sich des EuGH-Urteils vom 10. September 2015, auch bekannt als O5A (Once An Article Always An Article), bewusst, welches besagt, dass im Falle von 'komplexen Erzeugnissen', der Schwellenwert für eine SVHC sowohl auf das Produkt als Ganzes und gleichzeitig auf jeden der Artikel, aus denen sich das Produkt zusammensetzt, angewendet wird. TE hat diesen Entscheid auf der Grundlage der neuen ECHA ' Leitlinien zu den Anforderungen für Stoffe in Erzeugnissen' (Juni 2017, Version 4,0) ausgewertet und wird seine Deklarationen entsprechend aktualisieren.

## Kompatible Teile





TE Teilenummer 794230-1  
MINI UMNL2 PIN 20-16AWG LP SN



TE Teilenummer 1-794231-0  
MINI UMNL2 SCKT 20-16AWG LP A



TE Teilenummer 1-794226-0  
MINI UMNL2 PIN 26-22AWG LP LF



TE Teilenummer 1-794229-0  
MINI UMNL2 SOK 22-18AWG LP LF



TE Teilenummer 1-794228-0  
MINI UMNL2 PIN 22-18 AWG AU LP



TE Teilenummer 794227-1  
MINI UMNL2 SOK 26-22 AWG SN LP



TE Teilenummer 1-794075-0  
16P MINI UMNL HDR W/O DH SN



TE Teilenummer 1-794068-1  
16P MINI UMNL HDR W/DH AU LF



TE Teilenummer 794226-1  
MINI UMNL2 PIN 26-22 AWG SN LP



TE Teilenummer 794231-1  
MINI UMNL2 SCKT 20-16AWG LP SN



TE Teilenummer 794207-1  
16P MINI UMNL2 CAP HSG UL94V0



TE Teilenummer 794229-3  
MINI UMNL2 SOK 22-18 AWG AU LP



TE Teilenummer 794229-1  
MINI UMNL2 SOK 22-18 AWG SN LP



TE Teilenummer 794223-1  
MINI UMNL2 SCKT 20-16AWG SN




TE Teilenummer 794220-1  
MINI UMNL2 PIN 22-18 AWG SN



TE Teilenummer 794218-1  
MINI UMNL2 PIN 26-22 AWG SN


Auch serienmäßig | **Mini-Universal MATE-N-LOK 2**



Kontakt Stromversorgung(35)



Rechteckige Leistungssteckverbinder (49)

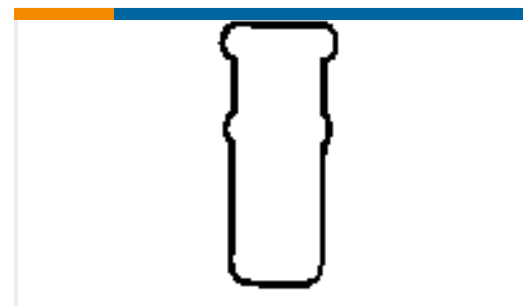


Steckverbinderkontakte(12)

Kunden kauften auch diese Produkte



TE Teilenummer3-1123722-6  
3.96 EP PLUG HSG 6P(BLUE)



TE Teilenummer2-324485-1  
WIRE CAP RED .080-.115



TE Teilenummer62056-4  
FASTON .250 FLAG REC 18-12 AWG  
TPBR



TE Teilenummer794221-3  
MINI UMNL2 SOK 22-18 AWG AU  
TPBR



TE Teilenummer794435-1  
06P PLUG HSG HINGE CONN



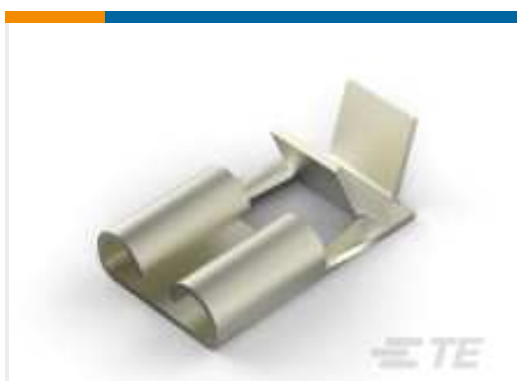
TE Teilenummer499683-000  
ES2000-NO.2-B9-0-39MM



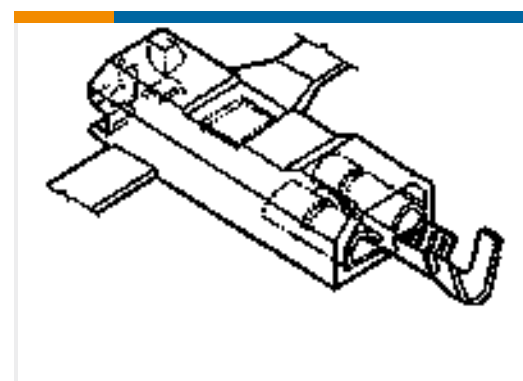
TE Teilenummer440452-000  
RT-3-NO.1-0-2.25IN



TE Teilenummer121397P028  
ES2000-NO.3-B8-0-95MM



TE Teilenummer1217972-2  
FASTON 250 FLAG REC 18-14 AWG  
NICKEL CRS



TE Teilenummer521567-2  
ULTRA-POD 250 ASSY REC 18-14  
AWG TPBR

## Dokumente

### Produktzeichnungen

#### 16P MINI UMNL2 PLUG HSG UL94V0

Englisch

### CAD-Dateien

#### Kundenmodell

[ENG\\_CVM\\_CVM\\_794206-1\\_G.2d\\_dxf.zip](#)

Englisch

#### 3D PDF

3D

#### Kundenmodell

[ENG\\_CVM\\_CVM\\_794206-1\\_G.3d\\_igs.zip](#)

Englisch

#### Kundenmodell

[ENG\\_CVM\\_CVM\\_794206-1\\_G.3d\\_stp.zip](#)

Englisch

Indem Sie die CAD-Datei herunterladen stimmen Sie den [allgemeinen Verkaufsbedingungen](#) zu.

### Datenblätter/ Katalogseiten



## SOFT\_SHELL\_PIN\_AND\_SOCKET\_CONNECTORS\_CATALOG

Englisch

---

### Produktspezifikationen

Anwendungsspezifikation

Englisch

---

### Umweltverträglichkeit von Produkten

TE-Materialdeklaration

Englisch

---

### Benutzeranleitungen

Anleitung (USA)

Englisch