

1452503-1 ✓ AKTIV

## AMP | MCON Interconnection System

Interne TE-Nummer 1452503-1

MCON Interconnection System, Automotive, Truck, Bus, & Off-

Road Terminals, Receptacle, Tab Width 1.2 mm [.047 in], Tab

Thickness .6 mm [.024 in]

[Auf TE.com ansehen>](#)



Kontakte & Kabelverbinder > Kontakte für Pkw, Lkw, Busse und Off-Road-Fahrzeuge > MCON, BUCHSE UND FLACHSTECKER



Klemmen- und Spleißart: **Receptacle**

Passende Stiftbreite: 1.2 mm [.047 in]

Passende Stiftdicke: .6 mm [.024 in]

Kontakt leitet: 0-24 A (niedrige Leistung)

Wire Size: 1 – 1.5 mm<sup>2</sup>

[Alle MCON, BUCHSE UND FLACHSTECKER \(103\)](#)

## Eigenschaften

### Produktmerkmale

Buchsensteckerausführung	180°
Abdichtbar	Nein
Primäre Verriegelungsfunktion	Clean Body
Drahttyp	Kupfer

### Kontaktmerkmale

Crimptyp	F-Crimp
Klemmen- und Spleißart	Receptacle
Passende Stiftbreite	1.2 mm[.047 in]
Passende Stiftdicke	.6 mm[.024 in]
Schnittstellen Legierung	Zinn (Sn)
Beschichtungsmaterial des Kontaktanschlussbereichs	Zinn (Sn)

### Klemmenmerkmale

Verbindungsmethode	Crimp
--------------------	-------

### Abmessungen

Wire Size	1 – 1.5 mm <sup>2</sup>
Drahtgrößen Suche	1 mm <sup>2</sup> , 1.25 mm <sup>2</sup> , 1.3 mm <sup>2</sup> , 1.5 mm <sup>2</sup>
Durchmesser der Drahtisolation	1.9 – 2.4 mm[.075 – .094 in]

## Verwendungsbedingungen

Betriebstemperaturbereich	-40 – 130 °C[-40 – 266 °F]
---------------------------	----------------------------

## Industriestandards

Behörde/Norm	LV214
--------------	-------

## Verpackungsmerkmale

Verpackungsmethode	Trommel
--------------------	---------

Verpackungsmenge	8000
------------------	------

## Weitere

Kontakt leitet	0-24 A (niedrige Leistung)
----------------	----------------------------

## Produkt-Compliance

[Bitte besuchen Sie die Produktseite auf TE.com um Informationen über Produktkonformität zu erhalten.>](#)

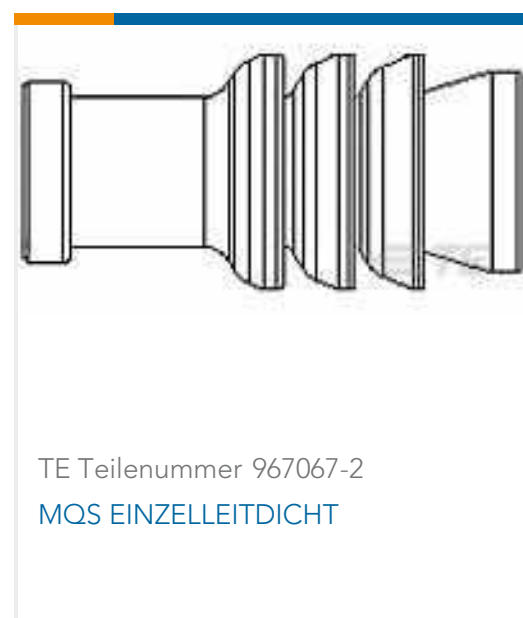
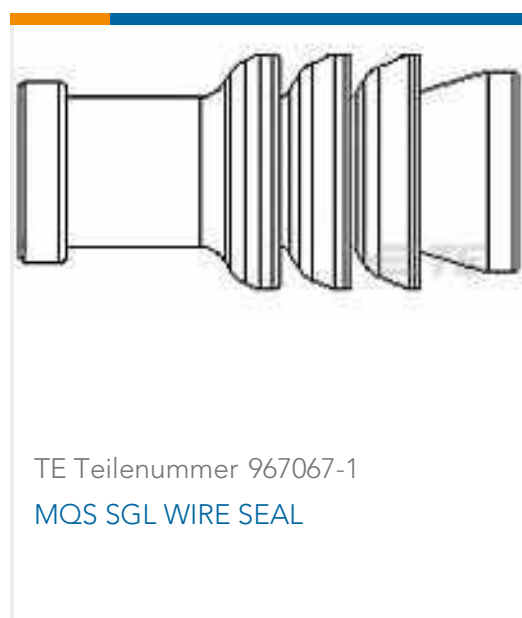
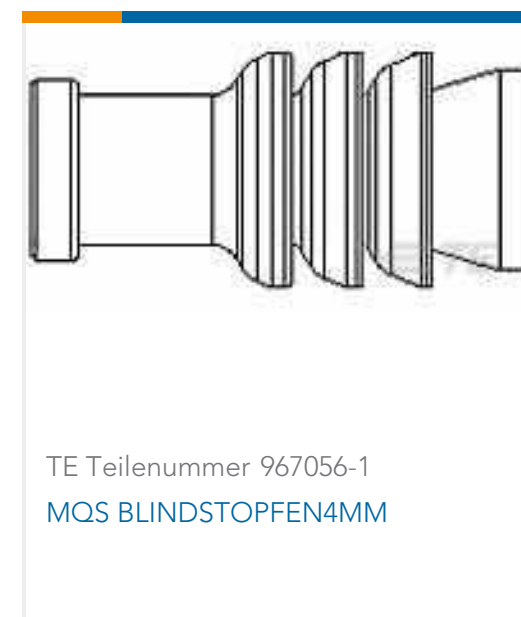
EU RoHS Richtlinie 2011/65/EU	Konform
EU ELV Richtlinie 2000/53/EG	Konform
China RoHS 2 Richtlinie MIIT Order No 32, 2016	Keine eingeschränkten Materialien oberhalb der Grenzwerte
EU REACH Verordnung (EG) No. 1907/2006	Aktuelle ECHA Kandidatenliste: JUL 2019 (201) Kandidatenliste deklariert bezüglich: JAN 2019 (197) Enthält keine SVHC
EU REACH Verordnung (EG) No. 1907/2006	Aktuelle ECHA Kandidatenliste: JUL 2019 (201) Kandidatenliste deklariert bezüglich: JAN 2019 (197)
Halogengehalt	Niedriger Halogengehalt – Br, Cl, F, I < 900 ppm im homogenen Material. Außerdem BFR/CFR/PVC-frei.
Lötfähigkeit	Für Lötfähigkeit nicht zutreffend

### Produktkonformitäts-Disclaimer

Diese Informationen beruhen auf angemessenen Erkundigungen bei unseren Lieferanten und entsprechen unserem derzeitigen Wissensstand auf Grundlage der Angaben der Lieferanten. Diese Informationen können Änderungen erfahren. Die von TE als EU RoHS-konform ermittelten Teile weisen einen maximalen Gewichtsanteil von 0,1 % Blei, Chrom VI, Quecksilber, PBB, PBDE, DBP, BBP, DEHP und DIBP sowie 0,01 % Kadmium im homogenen Werkstoff auf oder sind gemäß der Anhänge zur Richtlinie 2011/65/EU (RoHS2) von diesen Grenzwerten ausgenommen. Elektrische und elektronische Endprodukte erhalten gemäß der Richtlinie 2011/65/EU eine CE-Kennzeichnung. Die Komponenten sind möglicherweise nicht CE-gekennzeichnet. Zusätzliche weisen die von TE als EU ELV-konform ermittelten Teile einen maximalen Gewichtsanteil von 0,1 % Blei, Chrom VI und Quecksilber sowie 0,01 % Kadmium im homogenen Werkstoff auf oder sind gemäß der Anhänge zur Richtlinie 2000/53/EG (ELV) von diesen Grenzwerten ausgenommen. Bezüglich der REACH Bestimmungen beruht die TE-Information über SVHC in den Artikeln für diese Teilenummer noch auf den

„Leitlinien zu den Anforderungen für Stoffe in Erzeugnissen“ (Version: 2, April 2011) der European Chemicals Agency (ECHA), wobei der Grenzwert von 0,1% (nach Gewicht) auf das Fertigprodukt bezogen ist. TE ist sich des EuGH-Urteils vom 10. September 2015, auch bekannt als O5A (Once An Article Always An Article), bewusst, welches besagt, dass im Falle von 'komplexen Erzeugnissen', der Schwellenwert für eine SVHC sowohl auf das Produkt als Ganzes und gleichzeitig auf jeden der Artikel, aus denen sich das Produkt zusammensetzt, angewendet wird. TE hat diesen Entscheid auf der Grundlage der neuen ECHA ' Leitlinien zu den Anforderungen für Stoffe in Erzeugnissen' (Juni 2017, Version 4,0) ausgewertet und wird seine Deklarationen entsprechend aktualisieren.

## Kompatible Teile





TE Teilenummer 2-2344950-1  
95POS, HYBRID, REC HSG, ASSY, COD B



TE Teilenummer 2151468-1  
OCEAN\_2.0\_APPLICATOR-S-070F090SP



TE Teilenummer 2151468-2  
OCEAN\_2.0\_APPLICATOR-S-070F090SPA



TE Teilenummer 7-2151468-7  
OCEAN\_2.0\_SPARE\_PART\_KIT-070F090SP

## Auch serienmäßig | MCON Interconnection System



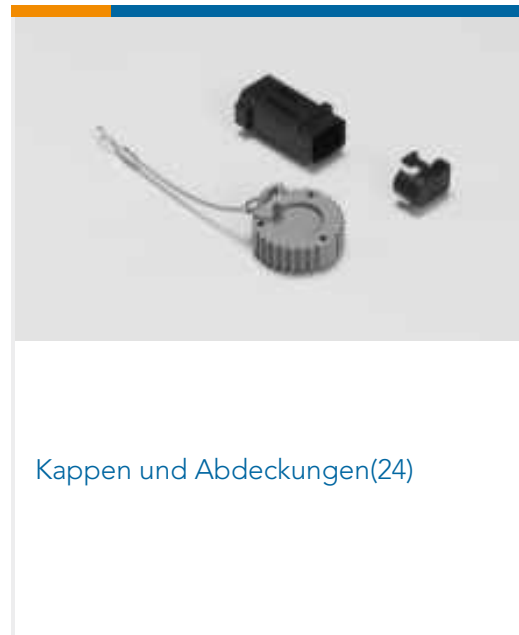
Arretierungen und Positionssicherungen(11)



Dichtungen und Blindstopfen(4)



Gehäuse für Pkw, Lkw, Busse und Off-Road-Fahrzeuge(285)



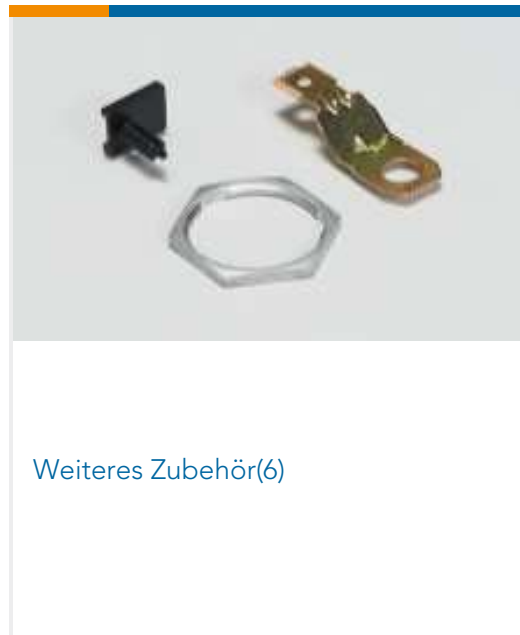
Kappen und Abdeckungen(24)



Kontakte für Pkw, Lkw, Busse und Off-Road-Fahrzeuge(113)



Stiftwannen für Pkw, Lkw, Busse und Off-Road-Fahrzeuge(5)



Weiteres Zubehör(6)

## Kunden kauften auch diese Produkte



TE Teilenummer1452416-1  
58POS CONNECTOR COVER 180 ASSY



TE Teilenummer1-1355118-1  
RETAINER FOR 60POS SOCKET HSG



TE Teilenummer1-1355134-1  
RETAINER 94P



TE Teilenummer1-1452424-2  
BLIND PLUG FOR MCON 1.2 CB (1.



TE Teilenummer1-1452424-1  
BLIND PLUG FOR MCON 1.2 CB (0,

## Dokumente

### Produktzeichnungen

#### MCON 1.2 CB REC SRC SN

Deutsch

---

### CAD-Dateien

#### 3D PDF

3D

#### Kundenmodell

[ENG\\_CVM\\_CVM\\_1452503-1\\_C.3d\\_igs.zip](#)

Englisch

#### Kundenmodell

[ENG\\_CVM\\_CVM\\_1452503-1\\_C.3d\\_stp.zip](#)

Englisch

#### Kundenmodell

[ENG\\_CVM\\_CVM\\_1452503-1\\_C.2d\\_dxf.zip](#)

Englisch

Indem Sie die CAD-Datei herunterladen stimmen Sie den [allgemeinen Verkaufsbedingungen](#) zu.

---

### Datenblätter/ Katalogseiten

#### MCON Interconnection System

Englisch

---

### Produktspezifikationen

#### Anwendungsspezifikation

Deutsch

#### Anwendungsspezifikation

Englisch

#### Anwendungsspezifikation

Englisch

---

### Umweltverträglichkeit von Produkten

#### TE-Materialdeklaration

Englisch