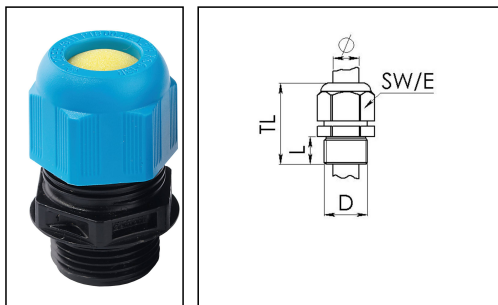


ESKE/1-i 12

Ex-Kabelverschraubung, Kunststoff Anschlussgewinde kurz, RAL 9005/5012, M12



Produktabbildungen sind beispielhaft und können vom ausgewählten Produkt abweichen. Weitere Varianten und individuelle Anpassungen bieten wir Ihnen gern auf Anfrage an.



Material Kabelverschraubung	Polyamid
Material Dichtung	EPDM
Einsatztemp. min	-40 °C
Einsatztemp. max	75 °C
Schutzart	IP66 / IP68 (5 bar 30 min)
Zündschutzart	Ex eb, Ex tb
Ex-Zertifikat	IECEx, ATEX
Glühdrahtprüfung	750 °C
Gewindeart	M
Ø Anschlussgewinde D	12
Steigung	1,5
Länge Anschlussgewinde L	9 mm
Ø Kabel min	3 mm
Ø Kabel max	6 mm
Schlüsselweite SW	16 mm
Eckmaß E	18 mm
Gesamtlänge TL	31 mm - 37 mm
Install. Drehmoment Stutzen	2 N m
Install. Drehmoment Hutmutter	2 N m
Ausstattung	Inkl. Anschlussgewindedichtring
Produktfarbe	RAL 5012 / RAL 9005
Bestellnr. RAL 9005	10103371
Typ	ESKE/1-i 12
Verpackungseinheit	50
ETIM-Klasse	EC000441

Ihr Kontakt:

WISKA Hoppmann GmbH

Kisdorfer Weg 28 · 24568 Kaltenkirchen · Germany

☎ +49-4191-508-0 · 📠 +49-4191-508-209

contact@wiska.de · www.wiska.com

Empfohlenes Zubehör

EMUG 12	10061780
RDE 12	10062183
BS 6	10064004

30.08.2021

Ihr Kontakt:

WISKA Hoppmann GmbH

Kisdorfer Weg 28 · 24568 Kaltenkirchen · Germany

 +49-4191-508-0 ·  +49-4191-508-209

contact@wiska.de · www.wiska.com



Ihr Kontakt:

WISKA Hoppmann GmbH

Kisdorfer Weg 28 · 24568 Kaltenkirchen · Germany

☎ +49-4191-508-0 · 📠 +49-4191-508-209

contact@wiska.de · www.wiska.com