



Leistungsschütz, AC-3 12 A, 5,5 kW / 400 V 1 S, DC 24 V 0,85-1,85*US 3-polig, Baugröße S00 Federzuganschluss nicht mit Hilfsschalter erweiterbar

Produkt-Markename	SIRIUS
Produkt-Bezeichnung	Koppelschütz
Produkttyp-Bezeichnung	3RT2
Allgemeine technische Daten	
Baugröße des Schützes	S00
Produkterweiterung	
• Funktionsmodul für Kommunikation	Nein
• Hilfsschalter	Nein
Verlustleistung [W] bei Bemessungswert Strom bei AC bei warmem Betriebszustand	3,6 W
• je Pol	1,2 W
Verlustleistung [W] bei Bemessungswert Strom ohne Laststromanteil typisch	1,6 W
Stoßspannungsfestigkeit	
• des Hauptstromkreises Bemessungswert	6 kV
• des Hilfsstromkreises Bemessungswert	6 kV
maximal zulässige Spannung für sichere Trennung zwischen Spule und Hauptkontakten gemäß EN 60947-1	400 V
Schockfestigkeit bei Rechteckstoß	
• bei DC	7,3g / 5 ms, 4,7g / 10 ms
Schockfestigkeit bei Sinusstoß	
• bei DC	11,4g / 5 ms, 7,3g / 10 ms
mechanische Lebensdauer (Schaltspiele)	
• des Schützes typisch	30 000 000
Referenzkennzeichen gemäß IEC 81346-2:2009	Q
RoHS-Richtlinie (Datum)	01.10.2009 00:00:00
Umgebungsbedingungen	
Aufstellungshöhe bei Höhe über NN maximal	2 000 m
Umgebungstemperatur	
• während Betrieb	-25 ... +60 °C
• während Lagerung	-55 ... +80 °C
Hauptstromkreis	
Polzahl für Hauptstromkreis	3
Anzahl der Schließer für Hauptkontakte	3
Betriebsspannung bei AC-3 Bemessungswert maximal	690 V
Betriebsstrom	
• bei AC-1 bei 400 V bei Umgebungstemperatur 40 °C Bemessungswert	22 A

<ul style="list-style-type: none"> • bei AC-1 <ul style="list-style-type: none"> — bis 690 V bei Umgebungstemperatur 40 °C Bemessungswert — bis 690 V bei Umgebungstemperatur 60 °C Bemessungswert • bei AC-3 <ul style="list-style-type: none"> — bei 400 V Bemessungswert — bei 500 V Bemessungswert — bei 690 V Bemessungswert • bei AC-4 bei 400 V Bemessungswert • bei AC-5a bis 690 V Bemessungswert • bei AC-5b bis 400 V Bemessungswert • bei AC-6a <ul style="list-style-type: none"> — bis 230 V bei Stromscheitelwert n=20 Bemessungswert — bis 400 V bei Stromscheitelwert n=20 Bemessungswert — bis 500 V bei Stromscheitelwert n=20 Bemessungswert — bis 690 V bei Stromscheitelwert n=20 Bemessungswert • bei AC-6a <ul style="list-style-type: none"> — bis 230 V bei Stromscheitelwert n=30 Bemessungswert — bis 400 V bei Stromscheitelwert n=30 Bemessungswert — bis 500 V bei Stromscheitelwert n=30 Bemessungswert — bis 690 V bei Stromscheitelwert n=30 Bemessungswert 	<p>22 A</p> <p>20 A</p> <p>12 A</p> <p>9,2 A</p> <p>6,7 A</p> <p>8,5 A</p> <p>19,4 A</p> <p>9,9 A</p> <p>7,2 A</p> <p>7,2 A</p> <p>7,2 A</p> <p>6,7 A</p> <p>4,8 A</p> <p>4,8 A</p> <p>4,8 A</p> <p>4,8 A</p>
Mindestquerschnitt im Hauptstromkreis bei maximalem AC-1 Bemessungswert	4 mm ²
Betriebsstrom für ca. 200000 Schaltspiele bei AC-4	
<ul style="list-style-type: none"> • bei 400 V Bemessungswert • bei 690 V Bemessungswert 	<p>4,1 A</p> <p>3,3 A</p>
Betriebsstrom	
<ul style="list-style-type: none"> • bei 1 Strombahn bei DC-1 <ul style="list-style-type: none"> — bei 24 V Bemessungswert — bei 110 V Bemessungswert — bei 220 V Bemessungswert — bei 440 V Bemessungswert — bei 600 V Bemessungswert • bei 2 Strombahnen in Reihe bei DC-1 <ul style="list-style-type: none"> — bei 24 V Bemessungswert — bei 110 V Bemessungswert — bei 220 V Bemessungswert — bei 440 V Bemessungswert — bei 600 V Bemessungswert • bei 3 Strombahnen in Reihe bei DC-1 <ul style="list-style-type: none"> — bei 24 V Bemessungswert — bei 110 V Bemessungswert — bei 220 V Bemessungswert — bei 440 V Bemessungswert — bei 600 V Bemessungswert 	<p>20 A</p> <p>2,1 A</p> <p>0,8 A</p> <p>0,6 A</p> <p>0,6 A</p> <p>20 A</p> <p>12 A</p> <p>1,6 A</p> <p>0,8 A</p> <p>0,7 A</p> <p>20 A</p> <p>20 A</p> <p>20 A</p> <p>1,3 A</p> <p>1 A</p>
Betriebsstrom	
<ul style="list-style-type: none"> • bei 1 Strombahn bei DC-3 bei DC-5 <ul style="list-style-type: none"> — bei 24 V Bemessungswert — bei 110 V Bemessungswert • bei 2 Strombahnen in Reihe bei DC-3 bei DC-5 <ul style="list-style-type: none"> — bei 24 V Bemessungswert — bei 110 V Bemessungswert 	<p>20 A</p> <p>0,1 A</p> <p>20 A</p> <p>0,35 A</p>

<ul style="list-style-type: none"> • bei 3 Strombahnen in Reihe bei DC-3 bei DC-5 <ul style="list-style-type: none"> — bei 24 V Bemessungswert — bei 110 V Bemessungswert — bei 220 V Bemessungswert — bei 440 V Bemessungswert — bei 600 V Bemessungswert 	20 A 20 A 1,5 A 0,2 A 0,2 A
Betriebsleistung <ul style="list-style-type: none"> • bei AC-3 <ul style="list-style-type: none"> — bei 230 V Bemessungswert — bei 400 V Bemessungswert — bei 500 V Bemessungswert — bei 690 V Bemessungswert 	3 kW 5,5 kW 5,5 kW 5,5 kW
Betriebsleistung für ca. 200000 Schaltspiele bei AC-4 <ul style="list-style-type: none"> • bei 400 V Bemessungswert • bei 690 V Bemessungswert 	2 kW 2,5 kW
Betriebsscheinleistung bei AC-6a <ul style="list-style-type: none"> • bis 230 V bei Stromscheitelwert n=20 Bemessungswert • bis 400 V bei Stromscheitelwert n=20 Bemessungswert • bis 500 V bei Stromscheitelwert n=20 Bemessungswert • bis 690 V bei Stromscheitelwert n=20 Bemessungswert 	2,8 kV·A 4,9 kV·A 6,2 kV·A 8 kV·A
Betriebsscheinleistung bei AC-6a <ul style="list-style-type: none"> • bis 230 V bei Stromscheitelwert n=30 Bemessungswert • bis 400 V bei Stromscheitelwert n=30 Bemessungswert • bis 500 V bei Stromscheitelwert n=30 Bemessungswert • bis 690 V bei Stromscheitelwert n=30 Bemessungswert 	1,9 kV·A 3,3 kV·A 4,1 kV·A 5,7 kV·A
Kurzzeitstromfestigkeit bei kaltem Betriebszustand bis 40 °C <ul style="list-style-type: none"> • befristet auf 1 s stromlos schaltend maximal • befristet auf 5 s stromlos schaltend maximal • befristet auf 10 s stromlos schaltend maximal • befristet auf 30 s stromlos schaltend maximal • befristet auf 60 s stromlos schaltend maximal 	200 A; Mindestquerschnitt entsprechend AC-1 Bemessungswert verwenden 123 A; Mindestquerschnitt entsprechend AC-1 Bemessungswert verwenden 96 A; Mindestquerschnitt entsprechend AC-1 Bemessungswert verwenden 74 A; Mindestquerschnitt entsprechend AC-1 Bemessungswert verwenden 61 A; Mindestquerschnitt entsprechend AC-1 Bemessungswert verwenden
Leerschalthäufigkeit <ul style="list-style-type: none"> • bei DC 	10 000 1/h
Schalhäufigkeit <ul style="list-style-type: none"> • bei AC-1 maximal • bei AC-2 maximal • bei AC-3 maximal • bei AC-4 maximal 	1 000 1/h 750 1/h 750 1/h 250 1/h
Steuerstromkreis/ Ansteuerung	
Spannungsart der Steuerspeisespannung	DC
Steuerspeisespannung bei DC <ul style="list-style-type: none"> • Bemessungswert 	24 V
Arbeitsbereichsfaktor Steuerspeisespannung Bemessungswert der Magnetspule bei DC <ul style="list-style-type: none"> • Anfangswert • Endwert 	0,85 1,85
Anzugsleistung der Magnetspule bei DC	1,6 W
Halteleistung der Magnetspule bei DC	1,6 W

Schließverzögerung • bei DC	30 ... 100 ms
Öffnungsverzögerung • bei DC	7 ... 13 ms
Lichtbogendauer	10 ... 15 ms
Ausführung der Ansteuerung des Schaltantriebs	Standard A1 - A2
Hilfsstromkreis	
Anzahl der Schließer für Hilfskontakte unverzögert schaltend	1
Betriebsstrom bei AC-12 maximal	10 A
Betriebsstrom bei AC-15 • bei 230 V Bemessungswert • bei 400 V Bemessungswert • bei 500 V Bemessungswert • bei 690 V Bemessungswert	10 A 3 A 2 A 1 A
Betriebsstrom bei DC-12 • bei 24 V Bemessungswert • bei 48 V Bemessungswert • bei 60 V Bemessungswert • bei 110 V Bemessungswert • bei 125 V Bemessungswert • bei 220 V Bemessungswert • bei 600 V Bemessungswert	10 A 6 A 6 A 3 A 2 A 1 A 0,15 A
Betriebsstrom bei DC-13 • bei 24 V Bemessungswert • bei 48 V Bemessungswert • bei 60 V Bemessungswert • bei 110 V Bemessungswert • bei 125 V Bemessungswert • bei 220 V Bemessungswert • bei 600 V Bemessungswert	10 A 2 A 2 A 1 A 0,9 A 0,3 A 0,1 A
Kontaktzuverlässigkeit der Hilfskontakte	Eine Fehlschaltung pro 100 Mio. (17 V, 1 mA)
UL/CSA Bemessungsdaten	
Volllaststrom (FLA) für 3-phasigen Drehstrommotor • bei 480 V Bemessungswert • bei 600 V Bemessungswert	11 A 11 A
abgegebene mechanische Leistung [hp] • für 1-phasigen Drehstrommotor — bei 110/120 V Bemessungswert — bei 230 V Bemessungswert • für 3-phasigen Drehstrommotor — bei 200/208 V Bemessungswert — bei 220/230 V Bemessungswert — bei 460/480 V Bemessungswert — bei 575/600 V Bemessungswert	0,5 hp 2 hp 3 hp 3 hp 7,5 hp 10 hp
Kontaktbelastbarkeit der Hilfskontakte gemäß UL	A600 / Q600
Kurzschluss-Schutz	
Ausführung des Sicherungseinsatzes • für Kurzschlusschutz des Hauptstromkreises — bei Zuordnungsart 1 erforderlich — bei Zuordnungsart 2 erforderlich • für Kurzschlusschutz des Hilfsschalters erforderlich	gG: 50A (690V,100kA), aM: 20A (690V,100kA), BS88: 35A (415V,80kA) gG: 20A (690V, 100kA), aM: 16A (690V, 100kA), BS88: 20A (415V, 80kA) gG: 10 A (500 V, 1 kA)
Einbau/ Befestigung/ Abmessungen	
Einbaulage	bei senkrechter Montageebene +/-180° drehbar, bei senkrechter Montageebene +/- 22,5° nach vorne und hinten kippbar
Befestigungsart • Reiheneinbau	Schraub- und Schnappbefestigung auf Hutschiene 35 mm nach DIN EN 60715 Ja

Höhe	70 mm
Breite	45 mm
Tiefe	73 mm
einzuhaltender Abstand	
<ul style="list-style-type: none"> • bei Reihenmontage <ul style="list-style-type: none"> — vorwärts 10 mm — aufwärts 10 mm — abwärts 10 mm — seitwärts 0 mm • zu geerdeten Teilen <ul style="list-style-type: none"> — vorwärts 10 mm — aufwärts 10 mm — seitwärts 6 mm — abwärts 10 mm • zu spannungsführenden Teilen <ul style="list-style-type: none"> — vorwärts 10 mm — aufwärts 10 mm — abwärts 10 mm — seitwärts 6 mm 	
Anschlüsse/ Klemmen	
Ausführung des elektrischen Anschlusses	
<ul style="list-style-type: none"> • für Hauptstromkreis Federzuganschluss • für Hilfs- und Steuerstromkreis Federzuganschluss • am Schütz für Hilfskontakte Federzuganschluss • der Magnetspule Federzuganschluss 	
Art der anschließbaren Leiterquerschnitte	
<ul style="list-style-type: none"> • für Hauptkontakte <ul style="list-style-type: none"> — eindrätig 2x (0,5 ... 4 mm²) — eindrätig oder mehrdrätig 2x (0,5 ... 4 mm²) — feindrätig mit Aderendbearbeitung 2x (0,5 ... 2,5 mm²) — feindrätig ohne Aderendbearbeitung 2x (0,5 ... 2,5 mm²) • bei AWG-Leitungen für Hauptkontakte 2x (20 ... 12) 	
anschließbarer Leiterquerschnitt für Hauptkontakte	
<ul style="list-style-type: none"> • eindrätig 0,5 ... 4 mm² • mehrdrätig 0,5 ... 4 mm² • feindrätig mit Aderendbearbeitung 0,5 ... 2,5 mm² • feindrätig ohne Aderendbearbeitung 0,5 ... 2,5 mm² 	
anschließbarer Leiterquerschnitt für Hilfskontakte	
<ul style="list-style-type: none"> • eindrätig oder mehrdrätig 0,5 ... 4 mm² • feindrätig mit Aderendbearbeitung 0,5 ... 2,5 mm² • feindrätig ohne Aderendbearbeitung 0,5 ... 2,5 mm² 	
Art der anschließbaren Leiterquerschnitte	
<ul style="list-style-type: none"> • für Hilfskontakte <ul style="list-style-type: none"> — eindrätig oder mehrdrätig 2x (0,5 ... 4 mm²) — feindrätig mit Aderendbearbeitung 2x (0,5 ... 2,5 mm²) — feindrätig ohne Aderendbearbeitung 2x (0,5 ... 2,5 mm²) • bei AWG-Leitungen für Hilfskontakte 2x (20 ... 12) 	
AWG-Nummer als kodierter anschließbarer Leiterquerschnitt	
<ul style="list-style-type: none"> • für Hauptkontakte 20 ... 12 • für Hilfskontakte 20 ... 12 	
Sicherheitsrelevante Kenngrößen	
Produktfunktion Spiegelkontakt gemäß IEC 60947-4-1	Nein
B10-Wert bei hoher Anforderungsrate gemäß SN 31920	1 000 000
Anteil gefährbringender Ausfälle	
<ul style="list-style-type: none"> • bei niedriger Anforderungsrate gemäß SN 31920 40 % • bei hoher Anforderungsrate gemäß SN 31920 73 % 	
Ausfallrate [FIT] bei niedriger Anforderungsrate gemäß SN 31920	100 FIT

T1-Wert für Proof-Test Intervall oder Gebrauchsdauer gemäß IEC 61508	20 y
Schutzart IP frontseitig gemäß IEC 60529	IP20
Berührungsschutz frontseitig gemäß IEC 60529	fingersicher bei senkrechter Berührung von vorne
Eignung zur Verwendung	
<ul style="list-style-type: none"> • sicherheitsgerichtetes Einschalten • sicherheitsgerichtetes Ausschalten 	Ja Ja

Approbationen/ Zertifikate

allgemeine Produktzulassung	EMV (Elektromagnetische Verträglichkeit)
-----------------------------	--



[KC](#)



Konformitätserklärung Prüfbescheinigungen Marine / Schiffbau

[Sonstige](#)



EG-Konf.

[spezielle Prüfbescheinigungen](#)

[Typprüfbescheinigung/Werkszeugnis](#)



ABS



BUREAU VERITAS

Marine / Schiffbau Sonstige



LRS



PRS



RINA



RMRS



DNV-GL

[Bestätigungen](#)

Railway

[Schwingen / Schocken](#)

Weitere Informationen

Information- and Downloadcenter (Kataloge, Broschüren,...)

<https://www.siemens.de/ic10>

Industry Mall (Online-Bestellsystem)

<https://mall.industry.siemens.com/mall/de/de/Catalog/product?mlfb=3RT2017-2MB41-0KT0>

CAX-Online-Generator

<http://support.automation.siemens.com/WW/CAXorder/default.aspx?lang=de&mlfb=3RT2017-2MB41-0KT0>

Service&Support (Handbücher, Betriebsanleitungen, Zertifikate, Kennlinien, FAQs,...)

<https://support.industry.siemens.com/cs/ww/de/ps/3RT2017-2MB41-0KT0>

Bilddatenbank (Produktfotos, 2D-Maßzeichnungen, 3D-Modelle, Geräteschaltpläne, EPLAN Makros, ...)

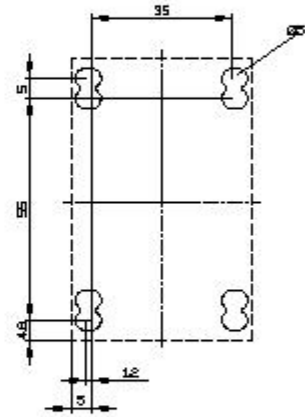
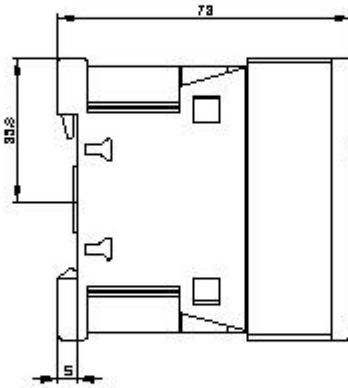
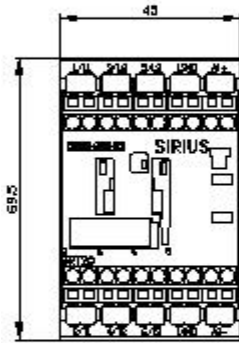
http://www.automation.siemens.com/bilddb/cax_de.aspx?mlfb=3RT2017-2MB41-0KT0&lang=de

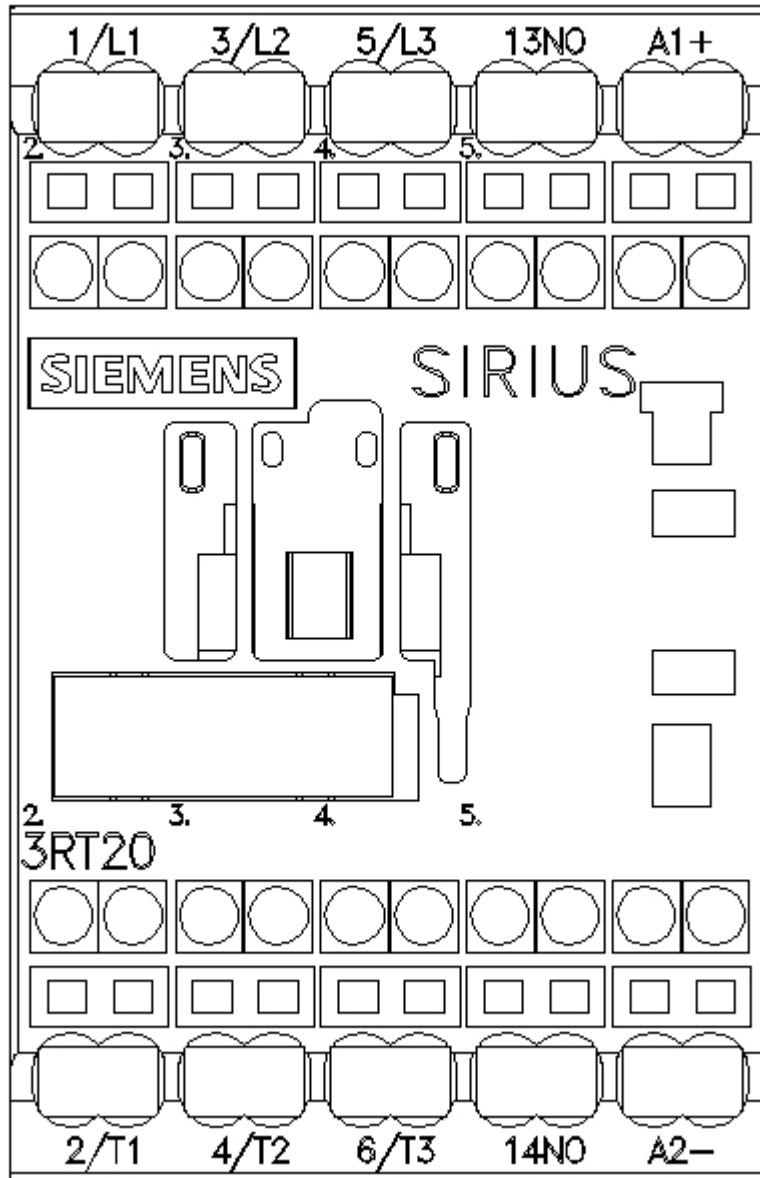
Kennlinien: Auslöseverhalten, I²t, Durchlassstrom

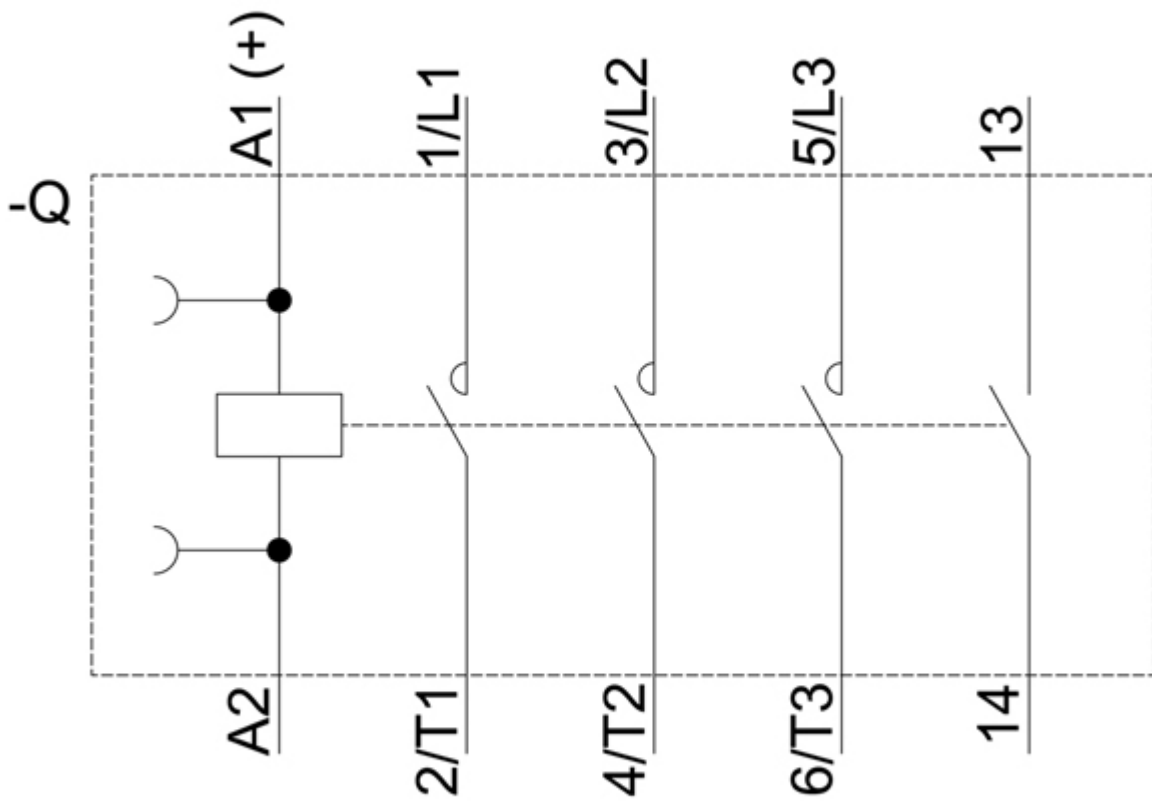
<https://support.industry.siemens.com/cs/ww/de/ps/3RT2017-2MB41-0KT0/char>

Weitere Kennlinien (z. B. Elektrische Lebensdauer, Schalthäufigkeit)

<http://www.automation.siemens.com/bilddb/index.aspx?view=Search&mlfb=3RT2017-2MB41-0KT0&objecttype=14&gridview=view1>







letzte Änderung:

06.01.2021