



Basisschalter ohne Antriebskopf Kunststoffgehäuse 50 mm breit ASIsafe integriert AS-i Status: 1:F-IN1, 2:F-IN2 3:AS-i/FAULT Schleichschaltglieder 2Ö mit M12-Stecker 4-polig Kanal 1 an Ö, Kanal 2 an M12-Buchse rechts

Produkt-Markenname	SIRIUS
Produkt-Bezeichnung	Mechanische Sicherheitsschalter
Produkttyp-Bezeichnung	3SF12
Hersteller-Artikelnummer	
<ul style="list-style-type: none"> des mitgelieferten Basisschalters 	3SF1244-1KC05-1BA2
Eignung zur Verwendung Sicherheitsschalter	Ja
Allgemeine technische Daten	
Produktfunktion Zwangsöffnung	Ja
Isolationsspannung Bemessungswert	30 V
Verschmutzungsgrad	Klasse 3
Stoßspannungsfestigkeit Bemessungswert	0,8 kV
Schutzart IP	IP66/IP67
Schockfestigkeit gemäß IEC 60068-2-27	30g / 11 ms
Schwingfestigkeit gemäß IEC 60068-2-6	0,35 mm / 5g
mechanische Lebensdauer (Schaltspiele) typisch	15 000 000
Referenzkennzeichen gemäß IEC 81346-2:2009	B
Wirkprinzip	mechanisch
Wiederholgenauigkeit	0,1 mm
RoHS-Richtlinie (Datum)	03/01/2017
Mindestbetätigungskraft in Betätigungsrichtung	20 N
Länge des Sensors	60,7 mm
Breite des Sensors	50 mm
Ausführung des Schaltkontakts	mechanisch
Anzahl der Öffner für Hilfskontakte	2
Anzahl der Schließer für Hilfskontakte	0
Ausführung der Schnittstelle für sicherheitsgerichtete Kommunikation	ASIsafe über Stecker M12, Kanal 2 weitergeschleift auf Buchse M12, rechts
Gehäuse	
Bauform des Gehäuses	Quader, breit
Material des Gehäuses	Kunststoff
Ausführung des Gehäuses gemäß Norm	Nein
Antriebskopf	
Ausführung des Betätigungselements	sonstiges,ohne,ASi_Basisschalter mit Stecker
Ausführung der Schaltfunktion	Zwangsöffner
Schaltprinzip	Sprungschaltglieder
Anzahl der Schaltkontakte sicherheitsgerichtet	1
Anschlüsse/ Klemmen	
Ausführung des elektrischen Anschlusses	Stecker M12, fest, 4-polig
Ausführung der Steckverbindung	M12 Stecker, 4polig: Pin 1= ASI+ , Pin 2=n.b , Pin 3= ASI- , Pin 4= n.b.

AS-Interface-Slaveprofil	0.B.F		
ID1-Code	F (hex, variabel 0...F)		
Umgebungsbedingungen			
Umgebungstemperatur			
• während Betrieb	-25 ... +60 °C		
• während Lagerung	-40 ... +80 °C		
Versorgungsspannung			
Spannungsart der Versorgungsspannung der optionalen LED-Anzeige	DC		
Versorgungsspannung			
• der LED	24 V		
Einbau/ Befestigung/ Abmessungen			
Einbaulage	beliebig		
Befestigungsart	Schraubbefestigung		
Approbationen/ Zertifikate			
allgemeine Produktzulassung	funktionale Sicherheit/Maschinentensicherheit	Konformitätserklärung	Prüfbescheinigungen



[Baumusterprüfbescheinigung](#)

[UK-Konformitätserklärung](#)



[Typprüfbescheinigung/Werkszeugnis](#)

Prüfbescheinigungen	Sonstige
----------------------------	-----------------

[Typprüfbescheinigung/Werkszeugnis](#)

[Bestätigungen](#)

Weitere Informationen

Information- and Downloadcenter (Kataloge, Broschüren,...)

<https://www.siemens.de/ic10>

Industry Mall (Online-Bestellsystem)

<https://mall.industry.siemens.com/mall/de/de/Catalog/product?mlfb=3SF1244-1LC05-1BA2>

CAX-Online-Generator

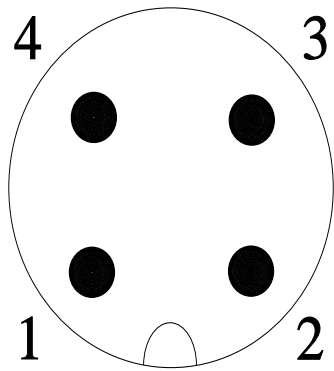
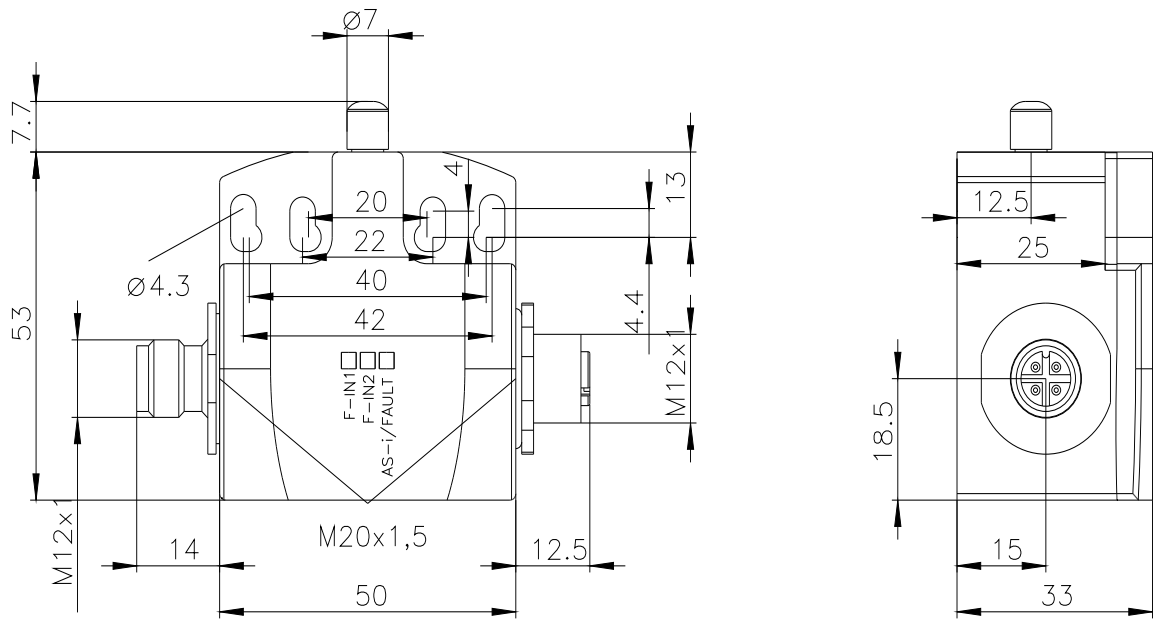
<http://support.automation.siemens.com/WW/CAXorder/default.aspx?lang=de&mlfb=3SF1244-1LC05-1BA2>

Service&Support (Handbücher, Betriebsanleitungen, Zertifikate, Kennlinien, FAQs,...)

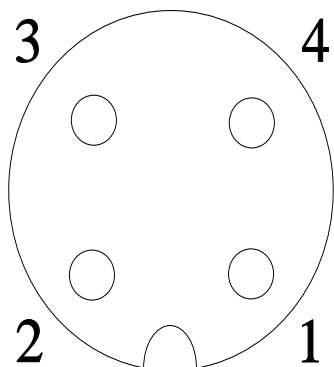
<https://support.industry.siemens.com/cs/ww/de/ps/3SF1244-1LC05-1BA2>

Bilddatenbank (Produktfotos, 2D-Maßzeichnungen, 3D-Modelle, Geräteschaltpläne, EPLAN Makros, ...)

http://www.automation.siemens.com/bilddb/cax_de.aspx?mlfb=3SF1244-1LC05-1BA2&lang=de



1	→	ASI +
2	→	n. c.
3	→	ASI -
4	→	n. c.



1	→	Ch 2
2	→	Ch 2
3	→	n. c.
4	→	n. c.

