

BD2C-400-LH KNIE HINTEN X 0,36M / Y 0,36M 1 60A-400A

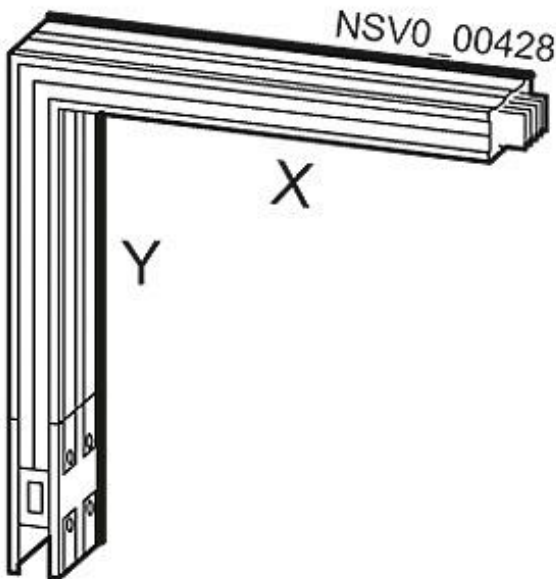


Abbildung ähnlich

Ausführung	
Produkt-Bezeichnung	Winkelkasten (Richtungsänderung) für Schienenverteilersystem BD2
Betriebsspannung / bei AC	
<ul style="list-style-type: none"> <li>• bei 50 Hz / Bemessungswert / maximal</li> <li>• bei 60 Hz / Bemessungswert / maximal</li> </ul>	<p>690 V</p> <p>690 V</p>
Schutzart und Schutzklasse	
Schutzart IP	IP52
Feuerwiderstandsklasse / für Brandabschottung	Nein
Hauptstromkreis	
Betriebsfrequenz / Bemessungswert	
<ul style="list-style-type: none"> <li>• minimal</li> <li>• maximal</li> </ul>	<p>50 Hz</p> <p>60 Hz</p>
Betriebsstrom	
<ul style="list-style-type: none"> <li>• für Stromkreis 1 / bei AC / bei 50 Hz / Bemessungswert / maximal</li> </ul>	400 A

- für Stromkreis 1 / bei AC / bei 60 Hz / Bemessungswert / maximal

400 A

## Anschlüsse

Leiterquerschnitt / des (PE)N 234 mm<sup>2</sup>

## Mechanischer Aufbau

Höhe	360 mm
Breite	167 mm
Befestigungsart	Decke / Wand
Material / der Stromschiene	Kupfer

## Approbationen Zertifikate

### Konformitätserklärung



EG-Konf.

## Weitere Informationen

### Information- and Downloadcenter (Kataloge, Broschüren,...)

<http://www.siemens.de/lowvoltage/kataloge>

### Industry Mall (Online-Bestellsystem)

<https://mall.industry.siemens.com/mall/de/de/Catalog/product?mlfb=BVP:261885>

### Service&Support (Handbücher, Betriebsanleitungen, Zertifikate, Kennlinien, FAQs,...)

<https://support.industry.siemens.com/cs/ww/de/ps/BVP:261885>

### Bilddatenbank (Produktfotos, 2D-Maßzeichnungen, 3D-Modelle, Geräteschaltpläne, ...)

[http://www.automation.siemens.com/bilddb/cax\\_de.aspx?mlfb=BVP:261885](http://www.automation.siemens.com/bilddb/cax_de.aspx?mlfb=BVP:261885)

### CAX-Online-Generator

<http://www.siemens.com/cax>

### Ausschreibungstexte (Leistungsverzeichnisse)

<http://www.siemens.de/ausschreibungstexte>