

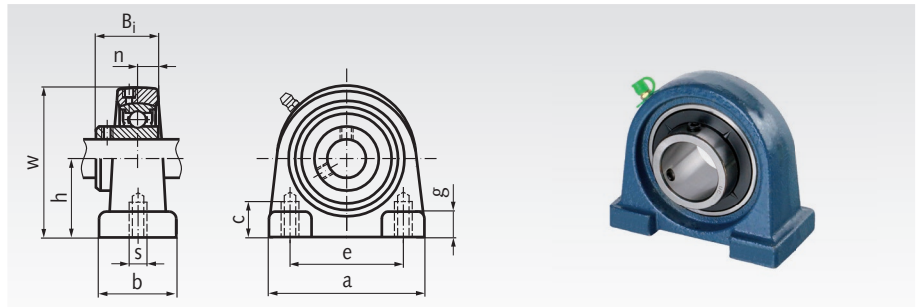
Kugel-Stehlager UCPA

Werkstoff: Gehäuse aus Grauguss.
Lagereinsatz aus Wälzgerüststahl.

Der Lagereinsatz kann im Gehäuse geschwenkt werden, um Fluchtungsfehler bei der Montage auszugleichen. Die Welle wird mit 2 Stellschrauben befestigt. Das Lager ist für normale Betriebsverhältnisse lebensdauer geschmiert, kann aber nachgeschmiert werden.

Technische Erläuterungen Seite 461.

Lieferung inkl. Schmiernippel.



Bestellangaben: z.B.: Art.-Nr. 625 312 00, Kugel-Stehlager UCPA 201, Bohrung 12mm

Artikel-Nr.	UCPA Nr.	Bohrung mm	h mm	a mm	e mm	b mm	s mm	g mm	w mm	c mm	B ₁ mm	n mm	Lager-Tragzahlen*		Gewicht kg
													dyn. C kN	stat. C ₀ kN	
625 312 00	201	12	30,2	76	52	40	M10	11	62	13	31	12,7	12,8	6,7	0,61
625 315 00	202	15	30,2	76	52	40	M10	11	62	13	31	12,7	12,8	6,7	0,59
625 317 00	203	17	30,2	76	52	40	M10	11	62	13	31	12,7	12,8	6,7	0,58
625 320 00	204	20	30,2	76	52	40	M10	11	62	13	31	12,7	12,8	6,7	0,56
625 325 00	205	25	36,5	84	56	38	M10	12	72	15	34,1	14,3	14,0	7,9	0,75
625 330 00	206	30	42,9	94	66	48	M14	13	84	18	38,1	15,9	19,5	11,4	1,11
625 335 00	207	35	47,6	110	80	48	M14	13	95	20	42,9	17,5	25,7	15,2	1,51
625 340 00	208	40	49,2	116	84	54	M14	13	100	20	49,2	19	29,5	18,1	1,79
625 345 00	209	45	54,2	120	90	60	M14	13	108	25	49,2	19	31,7	20,7	2,16
625 350 00	210	50	57,2	130	94	60	M16	14	116	25	51,6	19	35,1	23,2	2,65

* Max. radiale Belastbarkeit bei Axialkraft = 0.

Die axiale Tragzahl beträgt ca. 20% der radialen Tragzahl.

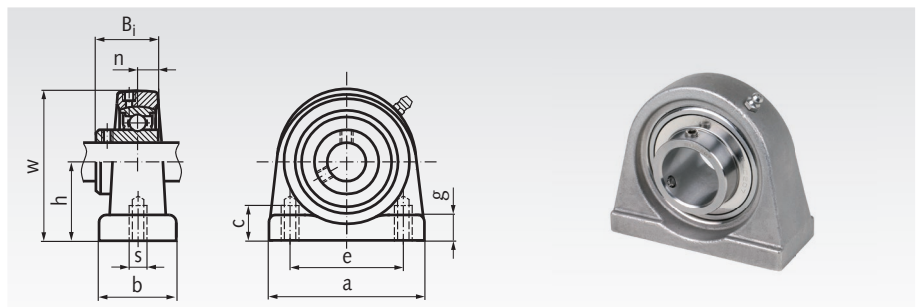
Kugel-Stehlager SSUCPA, Edelstahl

Werkstoff: Gehäuse aus Edelstahl 1.4301 (X5CrNi18-10).

Lagereinsatz aus Edelstahl 1.4125 (X105CrMo17), gefettet mit Lebensmittelfett FM 222, mit Zulassung FDA, CIFA, KPF2K-20, NSF H1.

Der Lagereinsatz kann im Gehäuse geschwenkt werden, um Fluchtungsfehler bei der Montage auszugleichen. Die Welle wird mit 2 Stellschrauben befestigt. Das Lager ist für normale Betriebsverhältnisse lebensdauer geschmiert, kann aber nachgeschmiert werden.

Lieferung inkl. Edelstahl-Schmiernippel.



Bestellangaben: z.B.: Art.-Nr. 625 993 12, Kugel-Stehlager SSUCPA 201, Bohrung 12mm

Artikel-Nr.	SSUCPA Nr.	Bohrung mm	h mm	a mm	e mm	b mm	s mm	g mm	w mm	c mm	B ₁ mm	n mm	Lager-Tragzahlen*		Gewicht kg
													dyn. C kN	stat. C ₀ kN	
625 993 12	201	12	30,2	76	52	40	M10	11	62	13	31	12,7	12,8	6,7	0,55
625 993 15	202	15	30,2	76	52	40	M10	11	62	13	31	12,7	12,8	6,7	0,53
625 993 17	203	17	30,2	76	52	40	M10	11	62	13	31	12,7	12,8	6,7	0,52
625 993 20	204	20	30,2	76	52	40	M10	11	62	13	31	12,7	12,8	6,7	0,50
625 993 25	205	25	36,5	84	56	38	M10	12	72	15	34,1	14,3	14,0	7,9	0,72
625 993 30	206	30	42,9	94	66	50	M14	12	84	18	38,1	15,9	19,5	11,3	1,02
625 993 35	207	35	47,6	109	80	55	M14	13	95	20	42,9	17,5	25,7	15,3	1,58
625 993 40	208	40	49,2	116	84	58	M14	13	100	20	49,2	19	29,5	18,2	1,84
625 993 45	209	45	54,2	120	90	60	M14	13	108	25	49,2	19	31,7	20,7	2,06
625 993 50	210	50	57,2	130	94	64	M16	14	116	25	51,6	19	35,1	23,2	2,44

* Max. radiale Belastbarkeit bei Axialkraft = 0.

Die axiale Tragzahl beträgt ca. 20% der radialen Tragzahl.