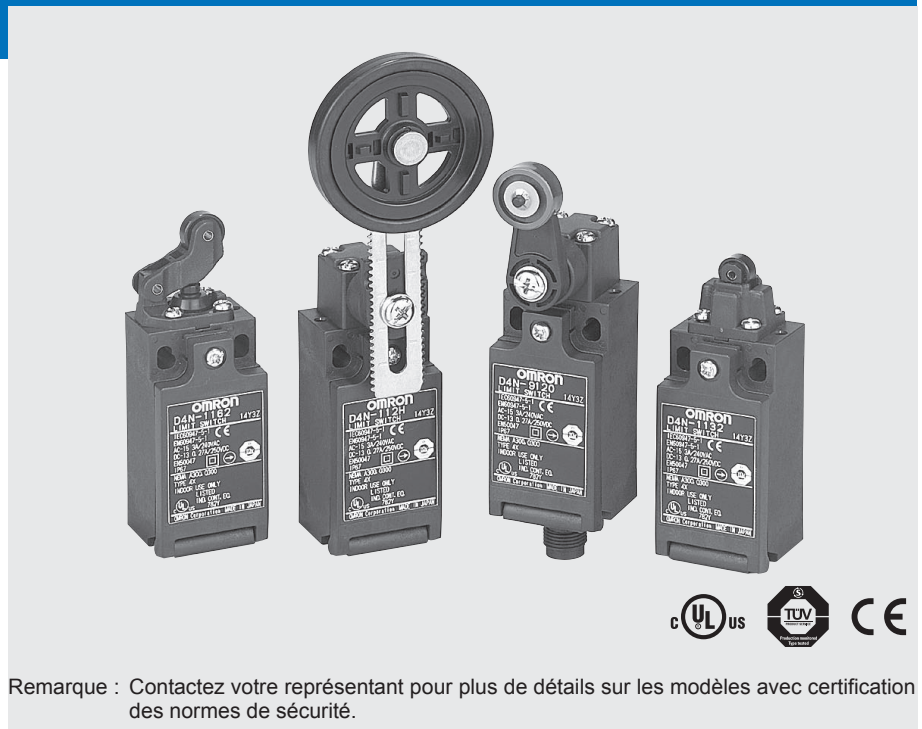


Interrupteur de position de sécurité miniature

# D4N

*Interrupteurs de position de sécurité compatibles avec le D4D pour une gamme complète conforme aux normes internationales*

- La gamme comprend des modèles à trois contacts avec 2NF / 1NO et 3NF en plus des modèles à deux contacts 1NF / 1NO et 2NF. Des modèles à contacts MBB sont également disponibles.
  - Les modèles à connecteur M12 disponibles économisent de la main d'oeuvre et simplifient la maintenance.
  - Les contacts plaqués or normalisés fournissent une grande fiabilité des contacts. Convient aux charges standard ou aux micro-charges.
  - Exempt de plomb, cadmium et chrome hexavalent, ce qui réduit l'impact sur l'environnement.
  - Conforme aux normes EN115 et EN81-1.
  - La gamme comprend des modèles à action lente et action rapide à contacts Zb
- Lisez bien les *Consignes de sécurité*, page G-241.



Remarque : Contactez votre représentant pour plus de détails sur les modèles avec certification des normes de sécurité.

## Structure des références

### Légende des références

**D4N-**□□□□  
1 2 3

#### 1. Dimension du conduit / connecteur

- 1 : PG13.5 (1 conduit)
- 2 : G1 / 2 (1 conduit)
- 3 : 1 / 2-14NPT (1 conduit)
- 4 : M20 (1 conduit)
- 5 : PG13.5 (2 conduits)
- 6 : G1 / 2 (2 conduits)
- 7 : 1 / 2-14NPT (2 conduits)
- 8 : M20 (2 conduits)
- 9 : Connecteur M12 (1 conduit)

#### 2. Interrupteurs intégrés

- 1 : 1NF / 1NO (action rapide)
- 2 : 2NF (action rapide)
- A : 1NF / 1NO (action lente)
- B : 2NF (action lente)
- C : 2NF / 1NO (action lente)
- D : 3NF (action lente)
- E : 1NF / 1NO (contact MBB / action lente)
- F : 2NF / 1NO (contact MBB / action lente)








#### 3. Tête et actionneur

- 20 : Levier à galet (levier et galet en résine)
- 22 : Levier à galet (levier métallique, galet en résine)
- 25 : Levier à galet (levier et galet métalliques)
- 26 : Levier à galet (levier métallique, galet de roulement)
- 2G : Levier à galet réglable, verrouillable (levier métallique, galet en résine)
- 2H : Levier à galet réglable, verrouillable (levier métallique, galet en caoutchouc)
- 31 : Poussoir
- 32 : Poussoir à galet
- 62 : Levier à sens d'attaque horizontal
- 72 : Levier à sens d'attaque vertical
- 80 : Tige flexible
- 87 : Tige ressort plastique
- RE : Fourche à sens d'attaque droit
- LE : Fourche à sens d'attaque droit




Informations pour commander

Liste des références

Interrupteurs à deux contacts

Actionneur	Taille de conduit		Mécanisme à interrupteur intégré							
			1NF / 1NO (action lente)		2NF (action lente)		1NF / 1NO (action lente)		2NF (action lente)	
			Ouverture directe	Modèle	Ouverture directe	Modèle	Ouverture directe	Modèle	Ouverture directe	Modèle
Levier à galet (levier et galet en résine) 	1 conduit	Pg13.5	→	D4N-1120	→	D4N-1220	→	D4N-1A20	→	D4N-1B20
		G1 / 2		D4N-2120		D4N-2220		D4N-2A20		D4N-2B20
		1 / 2-14NPT		D4N-3120		D4N-3220		D4N-3A20		D4N-3B20
		M20		D4N-4120		D4N-4220		D4N-4A20		D4N-4B20
		Connecteur M12		D4N-9120		D4N-9220		D4N-9A20		D4N-9B20
	2 conduits	Pg13.5	→	D4N-5120	→	D4N-5220	→	D4N-5A20	→	D4N-5B20
		G1 / 2		D4N-6120		D4N-6220		D4N-6A20		D4N-6B20
		M20		D4N-8120		D4N-8220		D4N-8A20		D4N-8B20
Levier à galet (levier métallique, galet en résine) 	1 conduit	Pg13.5	→	D4N-1122	→	D4N-1222	→	D4N-1A22	→	D4N-1B22
		G1 / 2		D4N-2122		D4N-2222		D4N-2A22		D4N-2B22
		1 / 2-14NPT		D4N-3122		D4N-3222		D4N-3A22		D4N-3B22
		M20		D4N-4122		D4N-4222		D4N-4A22		D4N-4B22
		Connecteur M12		D4N-9122		D4N-9222		D4N-9A22		D4N-9B22
	2 conduits	Pg13.5	→	D4N-5122	→	D4N-5222	→	D4N-5A22	→	D4N-5B22
		G1 / 2		D4N-6122		D4N-6222		D4N-6A22		D4N-6B22
		M20		D4N-8122		D4N-8222		D4N-8A22		D4N-8B22
Levier à galet (levier métallique, galet métallique) 	1 conduit	Pg13.5	→	D4N-1125	→	D4N-1225	→	D4N-1A25	→	D4N-1B25
		G1 / 2		D4N-2125		D4N-2225		D4N-2A25		D4N-2B25
		1 / 2-14NPT		D4N-3125		D4N-3225		D4N-3A25		D4N-3B25
		M20		D4N-4125		D4N-4225		D4N-4A25		D4N-4B25
		Connecteur M12		D4N-9125		D4N-9225		D4N-9A25		D4N-9B25
	2 conduits	Pg13.5	→	D4N-5125	→	D4N-5225	→	D4N-5A25	→	D4N-5B25
		G1 / 2		D4N-6125		D4N-6225		D4N-6A25		D4N-6B25
		M20		D4N-8125		D4N-8225		D4N-8A25		D4N-8B25
Levier à galet (levier métallique, galet de roulement) 	1 conduit	Pg13.5	→	D4N-1126	→	D4N-1226	→	D4N-1A26	→	D4N-1B26
		G1 / 2		D4N-2126		D4N-2226		D4N-2A26		D4N-2B26
		1 / 2-14NPT		D4N-3126		D4N-3226		D4N-3A26		D4N-3B26
		M20		D4N-4126		D4N-4226		D4N-4A26		D4N-4B26
		Connecteur M12		D4N-9126		D4N-9226		D4N-9A26		D4N-9B26
	2 conduits	Pg13.5	→	D4N-5126	→	D4N-5226	→	D4N-5A26	→	D4N-5B26
		G1 / 2		D4N-6126		D4N-6226		D4N-6A26		D4N-6B26
		M20		D4N-8126		D4N-8226		D4N-8A26		D4N-8B26
Poussoir 	1 conduit :	Pg13.5	→	D4N-1131	→	D4N-1231	→	D4N-1A31	→	D4N-1B31
		G1 / 2		D4N-2131		D4N-2231		D4N-2A31		D4N-2B31
		1 / 2-14NPT		D4N-3131		D4N-3231		D4N-3A31		D4N-3B31
		M20		D4N-4131		D4N-4231		D4N-4A31		D4N-4B31
		Connecteur M12		D4N-9131		D4N-9231		D4N-9A31		D4N-9B31
	2 conduits	Pg13.5	→	D4N-5131	→	D4N-5231	→	D4N-5A31	→	D4N-5B31
		G1 / 2		D4N-6131		D4N-6231		D4N-6A31		D4N-6B31
		M20		D4N-8131		D4N-8231		D4N-8A31		D4N-8B31
Poussoir à galet 	1 conduit	Pg13.5	→	D4N-1132	→	D4N-1232	→	D4N-1A32	→	D4N-1B32
		G1 / 2		D4N-2132		D4N-2232		D4N-2A32		D4N-2B32
		1 / 2-14NPT		D4N-3132		D4N-3232		D4N-3A32		D4N-3B32
		M20		D4N-4132		D4N-4232		D4N-4A32		D4N-4B32
		Connecteur M12		D4N-9132		D4N-9232		D4N-9A32		D4N-9B32
	2 conduits	Pg13.5	→	D4N-5132	→	D4N-5232	→	D4N-5A32	→	D4N-5B32
		G1 / 2		D4N-6132		D4N-6232		D4N-6A32		D4N-6B32
		M20		D4N-8132		D4N-8232		D4N-8A32		D4N-8B32
Levier à sens d'attaque horizontal 	1 conduit	Pg13.5	→	D4N-1162	→	D4N-1262	→	D4N-1A62	→	D4N-1B62
		G1 / 2		D4N-2162		D4N-2262		D4N-2A62		D4N-2B62
		1 / 2-14NPT		D4N-3162		D4N-3262		D4N-3A62		D4N-3B62
		M20		D4N-4162		D4N-4262		D4N-4A62		D4N-4B62
		Connecteur M12		D4N-9162		D4N-9262		D4N-9A62		D4N-9B62
	2 conduits	Pg13.5	→	D4N-5162	→	D4N-5262	→	D4N-5A62	→	D4N-5B62
		G1 / 2		D4N-6162		D4N-6262		D4N-6A62		D4N-6B62
		M20		D4N-8162		D4N-8262		D4N-8A62		D4N-8B62

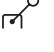


■ Modèles conseillés

Actionneur	Taille de conduit		Mécanisme à interrupteur intégré							
			1NF / 1NO (action lente)		2NF (action lente)		1NF / 1NO (action lente)		2NF (action lente)	
			Ouverture directe	Modèle	Ouverture directe	Modèle	Ouverture directe	Modèle	Ouverture directe	Modèle
Levier à sens d'attaque vertical 	1 conduit	Pg13.5	⊖	D4N-1172	⊖	D4N-1272	⊖	D4N-1A72	⊖	D4N-1B72
		G1 / 2		D4N-2172		D4N-2272		D4N-2A72		D4N-2B72
		1 / 2-14NPT		D4N-3172		D4N-3272		D4N-3A72		D4N-3B72
		M20		D4N-4172		D4N-4272		D4N-4A72		D4N-4B72
		Connecteur M12		D4N-9172		D4N-9272		D4N-9A72		D4N-9B72
	2 conduits	Pg13.5	⊖	D4N-5172	⊖	D4N-5272	⊖	D4N-5A72	⊖	D4N-5B72
	G1 / 2		D4N-6172		D4N-6272		D4N-6A72		D4N-6B72	
	M20		D4N-8172		D4N-8272		D4N-8A72		D4N-8B72	
Levier à galet réglable, verrouillable (levier métallique, galet en résine) 	1 conduit	Pg13.5	⊖	D4N-112G	⊖	D4N-122G	⊖	D4N-1A2G	⊖	D4N-1B2G
		G1 / 2		D4N-212G		D4N-222G		D4N-2A2G		D4N-2B2G
		1 / 2-14NPT		D4N-312G		D4N-322G		D4N-3A2G		D4N-3B2G
		M20		D4N-412G		D4N-422G		D4N-4A2G		D4N-4B2G
		Connecteur M12		D4N-912G		D4N-922G		D4N-9A2G		D4N-9B2G
	2 conduits	G1 / 2	⊖	D4N-612G	⊖	D4N-622G	⊖	D4N-6A2G	⊖	D4N-6B2G
	M20		D4N-812G		D4N-822G		D4N-8A2G		D4N-8B2G	
Levier à galet réglable, verrouillable (levier métallique, galet en caoutchouc) 	1 conduit	Pg13.5	⊖	D4N-112H	⊖	D4N-122H	⊖	D4N-1A2H	⊖	D4N-1B2HR
		G1 / 2		D4N-212H		D4N-222H		D4N-2A2H		D4N-2B2H
		1 / 2-14NPT		D4N-312H		D4N-322H		D4N-3A2H		D4N-3B2H
		M20		D4N-412H		D4N-422H		D4N-4A2H		D4N-4B2H
		Connecteur M12		D4N-912H		D4N-922H		D4N-9A2H		D4N-9B2H
	2 conduits	G1 / 2	⊖	D4N-612H	⊖	D4N-622H	⊖	D4N-6A2H	⊖	D4N-6B2H
	M20		D4N-812H		D4N-822H		D4N-8A2H		D4N-8B2H	

Modèles conseillés








**Remarque :** Il est conseillé d'utiliser le M20 pour les interrupteurs exportés en Europe et le 1 / 2-14NPT en Amérique du Nord.

Interrupteurs à trois contacts et contacts MBB

Actionneur	Taille de conduit		Mécanisme à interrupteur intégré							
			2NF / 1NO (action lente)		3NF (action lente)		1NF / 1NO MBB (action lente)		2NF / 1NO MBB (action lente)	
			Ouverture directe	Modèle	Ouverture directe	Modèle	Ouverture directe	Modèle	Ouverture directe	Modèle
Levier à galet (levier et galet en résine) 	1 conduit	Pg13.5	⊖	D4N-1C20	⊖	D4N-1D20	⊖	D4N-1E20	⊖	D4N-1F20
		G1 / 2		D4N-2C20		D4N-2D20		D4N-2E20		D4N-2F20
		1 / 2-14NPT		D4N-3C20		D4N-3D20		D4N-3E20		D4N-3F20
		M20		D4N-4C20		D4N-4D20		D4N-4E20		D4N-4F20
		Connecteur M12		---		---		D4N-9E20		---
	2 conduits	Pg13.5	⊖	D4N-5C20	⊖	D4N-5D20	⊖	D4N-5E20	⊖	D4N-5F20
	G1 / 2		D4N-6C20		D4N-6D20		D4N-6E20		D4N-6F20	
	M20		D4N-8C20		D4N-8D20		D4N-8E20		D4N-8F20	
Levier à galet (levier métallique, galet en résine) 	1 conduit	Pg13.5	⊖	D4N-1C22	⊖	D4N-1D22	⊖	D4N-1E22	⊖	D4N-1F22
		G1 / 2		D4N-2C22		D4N-2D22		D4N-2E22		D4N-2F22
		1 / 2-14NPT		D4N-3C22		D4N-3D22		D4N-3E22		D4N-3F22
		M20		D4N-4C22		D4N-4D22		D4N-4E22		D4N-4F22
		Connecteur M12		---		---		D4N-9E22		---
	2 conduits	Pg13.5	⊖	D4N-5C22	⊖	D4N-5D22	⊖	D4N-5E22	⊖	D4N-5F22
	G1 / 2		D4N-6C22		D4N-6D22		D4N-6E22		D4N-6F22	
	M20		D4N-8C22		D4N-8D22		D4N-8E22		D4N-8F22	
Levier à galet (levier métallique, galet métallique) 	1 conduit	Pg13.5	⊖	D4N-1C25	⊖	D4N-1D25	⊖	D4N-1E25	⊖	D4N-1F25
		G1 / 2		D4N-2C25		D4N-2D25		D4N-2E25		D4N-2F25
		1 / 2-14NPT		D4N-3C25		D4N-3D25		D4N-3E25		D4N-3F25
		M20		D4N-4C25		D4N-4D25		D4N-4E25		D4N-4F25
		Connecteur M12		---		---		D4N-9E25		---

Modèles conseillés





D4N

Actionneur	Taille de conduit		Mécanisme à interrupteur intégré							
			2NF / 1NO (action lente)		3NF (action lente)		1NF / 1NO MBB (action lente)		2NF / 1NO MBB (action lente)	
			Ouverture directe	Modèle	Ouverture directe	Modèle	Ouverture directe	Modèle	Ouverture directe	Modèle
Levier à galet (levier métallique, galet de roulement) 	1 conduit	Pg13.5	⊕	D4N-1C26	⊕	D4N-1D26	⊕	D4N-1E26	⊕	D4N-1F26
		G1 / 2		D4N-2C26		D4N-2D26		D4N-2E26		D4N-2F26
		1 / 2-14NPT		D4N-3C26		D4N-3D26		D4N-3E26		D4N-3F26
		M20		D4N-4C26		D4N-4D26		D4N-4E26		D4N-4F26
		Connecteur M12		---		---		D4N-9E26		---
Pousoir 	1 conduit	Pg13.5	⊕	D4N-1C31	⊕	D4N-1D31	⊕	D4N-1E31	⊕	D4N-1F31
		G1 / 2		D4N-2C31		D4N-2D31		D4N-2E31		D4N-2F31
		1 / 2-14NPT		D4N-3C31		D4N-3D31		D4N-3E31		D4N-3F31
		M20		D4N-4C31		D4N-4D31		D4N-4E31		D4N-4F31
		Connecteur M12		---		---		D4N-9E31		---
	2 conduits	Pg13.5	⊕	D4N-5C31	⊕	D4N-5D31	⊕	D4N-5E31	⊕	D4N-5F31
		G1 / 2		D4N-6C31		D4N-6D31		D4N-6E31		D4N-6F31
M20			D4N-8C31		D4N-8D31		D4N-8E31		D4N-8F31	
Pousoir à galet 	1 conduit	Pg13.5	⊕	D4N-1C32	⊕	D4N-1D32	⊕	D4N-1E32	⊕	D4N-1F32
		G1 / 2		D4N-2C32		D4N-2D32		D4N-2E32		D4N-2F32
		1 / 2-14NPT		D4N-3C32		D4N-3D32		D4N-3E32		D4N-3F32
		M20		D4N-4C32		D4N-4D32		D4N-4E32		D4N-4F32
		Connecteur M12		---		---		D4N-9E32		---
	2 conduits	Pg13.5	⊕	D4N-5C32	⊕	D4N-5D32	⊕	D4N-5E32	⊕	D4N-5F32
		G1 / 2		D4N-6C32		D4N-6D32		D4N-6E32		D4N-6F32
M20			D4N-8C32		D4N-8D32		D4N-8E32		D4N-8F32	
Levier à sens d'attaque horizontal 	1 conduit	Pg13.5	⊕	D4N-1C62	⊕	D4N-1D62	⊕	D4N-1E62	⊕	D4N-1F62
		G1 / 2		D4N-2C62		D4N-2D62		D4N-2E62		D4N-2F62
		1 / 2-14NPT		D4N-3C62		D4N-3D62		D4N-3E62		D4N-3F62
		M20		D4N-4C62		D4N-4D62		D4N-4E62		D4N-4F62
		Connecteur M12		---		---		D4N-9E62		---
	2 conduits	Pg13.5	⊕	D4N-5C62	⊕	D4N-5D62	⊕	D4N-5E62	⊕	D4N-5F62
		G1 / 2		D4N-6C62		D4N-6D62		D4N-6E62		D4N-6F62
M20			D4N-8C62		D4N-8D62		D4N-8E62		D4N-8F62	
Levier à sens d'attaque vertical 	1 conduit	Pg13.5	⊕	D4N-1C72	⊕	D4N-1D72	⊕	D4N-1E72	⊕	D4N-1F72
		G1 / 2		D4N-2C72		D4N-2D72		D4N-2E72		D4N-2F72
		1 / 2-14NPT		D4N-3C72		D4N-3D72		D4N-3E72		D4N-3F72
		M20		D4N-4C72		D4N-4D72		D4N-4E72		D4N-4F72
		Connecteur M12		---		---		D4N-9E72		---
	2 conduits	Pg13.5	⊕	D4N-5C72	⊕	D4N-5D72	⊕	D4N-5E72	⊕	D4N-5F72
		G1 / 2		D4N-6C72		D4N-6D72		D4N-6E72		D4N-6F72
M20			D4N-8C72		D4N-8D72		D4N-8E72		D4N-8F72	
Levier à galet réglable, verrouillable (levier métallique, galet en résine) 	1 conduit	Pg13.5	⊕	D4N-1C2G	⊕	D4N-1D2G	⊕	D4N-1E2G	⊕	D4N-1F2G
		G1 / 2		D4N-2C2G		D4N-2D2G		D4N-2E2G		D4N-2F2G
		1 / 2-14NPT		D4N-3C2G		D4N-3D2G		D4N-3E2G		D4N-3F2G
		M20		D4N-4C2G		D4N-4D2G		D4N-4E2G		D4N-4F2G
		Connecteur M12		---		---		D4N-9E2G		---
	2 conduits	G1 / 2	⊕	D4N-6C2G	⊕	D4N-6D2G	⊕	D4N-6E2G	⊕	D4N-6F2G
		M20		D4N-8C2G		D4N-8D2G		D4N-8E2G		D4N-8F2G
Levier à galet réglable, verrouillable (levier métallique, galet en caoutchouc) 	1 conduit	Pg13.5	⊕	D4N-1C2H	⊕	D4N-1D2H	⊕	D4N-1E2H	⊕	D4N-1F2H
		G1 / 2		D4N-2C2H		D4N-2D2H		D4N-2E2H		D4N-2F2H
		1 / 2-14NPT		D4N-3C2H		D4N-3D2H		D4N-3E2H		D4N-3F2H
		M20		D4N-4C2H		D4N-4D2H		D4N-4E2H		D4N-4F2H
		Connecteur M12		---		---		D4N-9E2H		---
	2 conduits	G1 / 2	⊕	D4N-6C2H	⊕	D4N-6D2H	⊕	D4N-6E2H	⊕	D4N-6F2H
		M20		D4N-8C2H		D4N-8D2H		D4N-8E2H		D4N-8F2H

■ Modèles conseillés

**Remarque :** Il est conseillé d'utiliser le M20 pour les interrupteurs exportés en Europe et le 1 / 2-14NPT en Amérique du Nord.

Interrupteurs standard à deux contacts

Actionneur	Taille de conduit		Mécanisme à interrupteur intégré							
			1NF / 1NO (action rapide)		2NF (action rapide)		1NF / 1NO (action lente)		2NF (action lente)	
			Ouverture directe	Modèle	Ouverture directe	Modèle	Ouverture directe	Modèle	Ouverture directe	Modèle
Fourche à sens d'attaque droit 	1 conduit	G1 / 2	---	---	---	---	---	D4N-2ARE	---	D4N-2BRE
		1 / 2-14NPT	---	---	---	---	---	D4N-3ARE	---	D4N-3BRE
		M20	---	---	---	---	---	D4N-4ARE	---	D4N-4BRE
	2 conduits	G1 / 2	---	---	---	---	---	D4N-6ARE	---	D4N-6BRE
		M20	---	---	---	---	---	D4N-8ARE	---	D4N-8BRE
			---	---	---	---	---		---	
Fourche à sens d'attaque gauche 	1 conduit	G1 / 2	---	---	---	---	---	D4N-2ALE	---	D4N-2BLE
		1 / 2-14NPT	---	---	---	---	---	D4N-3ALE	---	D4N-3BLE
		M20	---	---	---	---	---	D4N-4ALE	---	D4N-4BLE
	2 conduits	G1 / 2	---	---	---	---	---	D4N-6ALE	---	D4N-6BLE
		M20	---	---	---	---	---	D4N-8ALE	---	D4N-8BLE
			---	---	---	---	---		---	
Tige flexible 	1 conduit	G1 / 2	---	D4N-2180	---	D4N-2280	---	---	---	D4N-2B80
		1 / 2-14NPT	---	D4N-3180	---	D4N-3280	---	---	---	D4N-3B80
		M20	---	D4N-4180	---	D4N-4280	---	---	---	D4N-4B80
	2 conduits	G1 / 2	---	D4N-6180	---	D4N-6280	---	---	---	D4N-6B80
		M20	---	D4N-8180	---	D4N-8280	---	---	---	D4N-8B80
			---	---	---	---	---	---	---	---
Tige ressort plastique 	1 conduit	G1 / 2	---	D4N-2187	---	D4N-2287	---	---	---	D4N-2B87
		1 / 2-14NPT	---	D4N-3187	---	D4N-3287	---	---	---	D4N-3B87
		M20	---	D4N-4187	---	D4N-4287	---	---	---	D4N-4B87
	2 conduits	G1 / 2	---	D4N-6187	---	D4N-6287	---	---	---	D4N-6B87
		M20	---	D4N-8187	---	D4N-8287	---	---	---	D4N-8B87
			---	---	---	---	---	---	---	---





■ Modèles conseillés

- Remarque : 1.** Il est conseillé d'utiliser le M20 pour les interrupteurs exportés en Europe et le 1 / 2-14NPT en Amérique du Nord.  
**2.** D'un point de vue mécanique, ces modèles sont des interrupteurs de position standard.

**! AVERTISSEMENT**

N'utilisez pas les interrupteurs pour utilisation standard pour des applications nécessitant un verrouillage pour des raisons de sécurité.

Interrupteurs pour utilisation standard à trois contacts et contacts MBB

Actionneur	Taille de conduit		Mécanisme à interrupteur intégré							
			Ouverture directe	2NF / 1NO (action lente)	Ouverture directe	3NF (action lente)	Ouverture directe	1NF / 1NO MBB (action lente)	Ouverture directe	2NF / 1NO MBB (action lente)
Fourche à sens d'attaque droit 	1 conduit	G1 / 2	---	D4N-2CRE	---	D4N-2DRE	---	D4N-2ERE	---	D4N-2FRE
		1 / 2-14NPT	---	D4N-3CRE	---	D4N-3DRE	---	D4N-3ERE	---	D4N-3FRE
		M20	---	D4N-4CRE	---	D4N-4DRE	---	D4N-4ERE	---	D4N-4FRE
	2 conduits	G1 / 2	---	D4N-6CRE	---	D4N-6DRE	---	D4N-6ERE	---	D4N-6FRE
		M20	---	D4N-8CRE	---	D4N-8DRE	---	D4N-8ERE	---	D4N-8FRE
Fourche à sens d'attaque gauche 	1 conduit	G1 / 2	---	D4N-2CLE	---	D4N-2DLE	---	D4N-2ELE	---	D4N-2FLE
		1 / 2-14NPT	---	D4N-3CLE	---	D4N-3DLE	---	D4N-3ELE	---	D4N-3FLE
		M20	---	D4N-4CLE	---	D4N-4DLE	---	D4N-4ELE	---	D4N-4FLE
	2 conduits	G1 / 2	---	D4N-6CLE	---	D4N-6DLE	---	D4N-6ELE	---	D4N-6FLE
		M20	---	D4N-8CLE	---	D4N-8DLE	---	D4N-8ELE	---	D4N-8FLE
Tige flexible 	1 conduit	G1 / 2	---	---	---	D4N-2D80	---	---	---	---
		1 / 2-14NPT	---	---	---	D4N-3D80	---	---	---	---
		M20	---	---	---	D4N-4D80	---	---	---	---
	2 conduits	G1 / 2	---	---	---	D4N-6D80	---	---	---	---
		M20	---	---	---	D4N-8D80	---	---	---	---
Tige ressort plastique 	1 conduit	G1 / 2	---	---	---	D4N-2D87	---	---	---	---
		1 / 2-14NPT	---	---	---	D4N-3D87	---	---	---	---
		M20	---	---	---	D4N-4D87	---	---	---	---
	2 conduits	G1 / 2	---	---	---	D4N-6D87	---	---	---	---
		M20	---	---	---	D4N-8D87	---	---	---	---

Remarque : 1. Il est conseillé d'utiliser le M20 pour les interrupteurs exportés en Europe et le 1 / 2-14NPT en Amérique du Nord.  
2. D'un point de vue mécanique, ces modèles sont des interrupteurs de position standard.

**AVERTISSEMENT**

N'utilisez pas les interrupteurs pour utilisation standard pour des applications nécessitant un verrouillage pour des raisons de sécurité.

Caractéristiques

Normes et directives CE

- Conforme aux directives CE suivantes :  
Directive sur les machines  
Directive sur la basse tension  
EN 50047  
EN 1088 (modèles à action lente uniquement)  
GS-ET-15

Homologations

Agence	Norme	N° de dossier
TÜV Product Service	EN60947-5-1 (ouverture directe approuvée)	B03 11 39656 061
UL (Voir remarque)	UL508, CSA C22.2 N° 14	E76675

Remarque : L'approbation pour la CSA C22.2 N° 14 est autorisée par la marque UL.

Label CCC (China Compulsory Certification = certification obligatoire pour la Chine)

Agence	Norme	N° de dossier
CQC	GB14048.5	Application en cours

Valeurs standard autorisées

TÜV (EN60947-5-1)

Catégorie d'emploi	AC-15	DC-13
Courant de fonctionnement nominal (I <sub>e</sub> )	3 A	0,27 A
Tension de fonctionnement nominale (U <sub>e</sub> )	240 V	250 V

Remarque : Utilisez un fusible de 10 A de type gI ou gG conforme à la norme CEI269 comme dispositif de protection contre les courts-circuits. Ce fusible n'est pas intégré à l'interrupteur.

UL / CSA (UL508, CSA C22.2 N° 14)

A300

Tension nominale	Courant de charge	Courant		Puissance de commutation	
		Fermeture	Ouverture	Fermeture	Ouverture
120 Vc.a.	10 A	60 A	6 A	7 200 VA	720 VA
		30 A	3 A		
240 Vc.a.					

Q300

Tension nominale	Courant de charge	Courant		Puissance de commutation	
		Fermeture	Ouverture	Fermeture	Ouverture
125 Vc.c.	2,5 A	0,55 A	0,55 A	69 VA	69 VA
		0,27 A	0,27 A		
250 Vc.c.					

Caractéristiques

<b>Classe de protection (voir remarque 3)</b>		IP67 (EN60947-5-1)
<b>Durée de vie (voir remarque 4.)</b>	<b>Mécanique</b>	15 000 000 opérations min. (voir remarque 7)
	<b>Electrique</b>	500 000 opérations min. pour une charge résistive de 3 A à 250 Vc.a. (voir remarque 5) 300 000 opérations mini pour une charge résistive de 10 A à 250 Vc.a.
<b>Vitesse de fonctionnement</b>		1 mm / s à 0,5 m / s (D4-1120)
<b>Fréquence de fonctionnement</b>		30 opérations / minute max.
<b>Résistance du contact</b>		25 mΩ max.
<b>Charge minimale applicable (voir remarque 6)</b>		Charge résistive d'1 mA à 5 Vc.c. (valeur de référence du niveau N)
<b>Tension nominale d'isolement (U<sub>i</sub>)</b>		300 V
<b>Protection contre les décharges électriques</b>		Classe II (double isolation)
<b>Degré de pollution (environnement de fonctionnement)</b>		Niveau 3 (EN60947-5-1)
<b>Tension de tenue aux impulsions (EN60947-5-1)</b>		Entre des bornes de même polarité : 2,5 kV
		Entre des bornes de polarités différentes : 4 kV
		Entre les autres bornes et des parties métalliques non chargées : 6 kV
<b>Résistance d'isolement</b>		100 MΩ min.
<b>Distance entre les contacts</b>		Action rapide : 2 x 0,5 mm min. Action lente : 2 x 2 mm min.
<b>Résistance aux vibrations</b>	<b>Dysfonctionnement</b>	Amplitude simple de 10 à 55 Hz et 0,75 mm
<b>Résistance aux chocs</b>	<b>Destruction</b>	1 000 m / s <sup>2</sup> mini.
	<b>Dysfonctionnement</b>	300 m / s <sup>2</sup> mini.
<b>Courant de court-circuit conditionnel</b>		100 A (EN60947-5-1)
<b>Courant thermique nominal à l'air libre (I<sub>th</sub>)</b>		10 A (EN60947-5-1)
<b>Température ambiante</b>		Fonctionnement : -30 °C à 70 °C (sans givrage)
<b>Humidité ambiante</b>		Fonctionnement : 95 % max.
<b>Poids</b>		Environ 82 g (D4N-1120)
		Environ 99 g (D4N-5120)

Remarque : 1. Les valeurs ci-dessus sont des valeurs initiales.

2. Un contact ayant servi à commuter une charge nominale ne peut pas être utilisé pour une charge inférieure, sinon cela pourrait rendre la surface du contact rugueuse et lui retirer sa fiabilité.
3. Le test de la classe de protection s'effectue à l'aide de la méthode stipulée dans la norme (EN60947-5-1). Assurez-vous avant que les propriétés d'étanchéité sont suffisantes pour les conditions et l'environnement de fonctionnement. Même si le boîtier de l'interrupteur est protégé contre la pénétration de poussières ou d'eau, n'utilisez pas le D4N dans des endroits où des corps étrangers tels que la poussière, la saleté, l'huile, l'eau ou des produits chimiques risqueraient de s'infiltrer. Vous risqueriez d'endommager l'interrupteur, de l'user prématurément ou de provoquer un dysfonctionnement.
4. La durée de vie est calculée en fonction d'une température ambiante de 5 °C à 35 °C et d'une humidité ambiante de 40 % à 70 %. Pour de plus amples informations, consultez votre revendeur Omron.
5. Si la température ambiante est supérieure à 35 °C, ne faites pas passer la charge 3 A 250 Vc.a dans plus de 2 circuits.
6. Cette valeur varie en fonction de la fréquence de commutation, de l'environnement et du niveau de fiabilité. Vérifiez qu'un fonctionnement correct est possible avec la charge existante.
7. La durée de vie mécanique des modèles à fourche est de 10 000 000 opérations min.

## Structure, noms et fonctions

### Structure

#### Réglage de levier orienté sécurité (construction verrouillable)

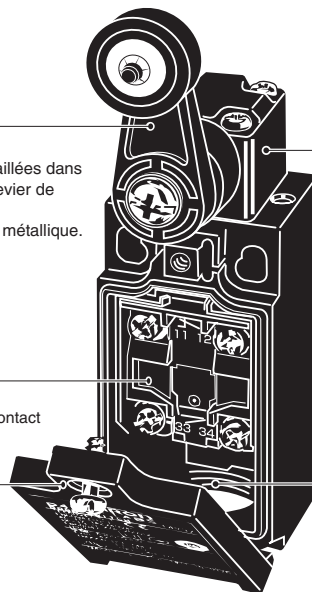
Les rainures qui enclenchent le levier sont taillées dans le levier et l'arbre rotatif afin d'empêcher le levier de glisser contre l'arbre rotatif.  
Le levier est disponible en version résine ou métallique.

#### Interrupteur intégré

L'interrupteur intégré dispose d'un mécanisme d'ouverture directe qui force la séparation du contact NF, même en présence d'un dépôt de contact.

#### Capot

Le capot, avec une charnière en bas, peut être ouvert en retirant sa vis, gage de facilité de maintenance et de câblage.



#### Tête

La direction de la tête d'interrupteur peut être changée dans l'une des quatre directions. (Les modèles de poussoir à galet peuvent être montés dans l'une des deux directions à un angle de 90°.)

#### Ouverture du conduit

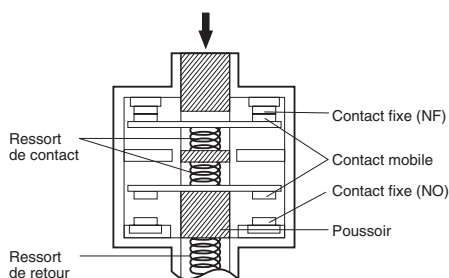
Un large éventail de conduits est disponible.

Taille	1 conduit :	2 conduits :
Pg13.5	Oui	Oui
G1 / 2	Oui	Oui
1 / 2-14NPT	Oui	Oui
M20	Oui	Oui
Connecteur M12	Oui	---

**Remarque :** Les modèles à connecteurs M12 ne sont pas disponibles pour les interrupteurs à trois contacts.

### Mécanisme d'ouverture directe

#### Contact 1NF / 1NO (action lente)

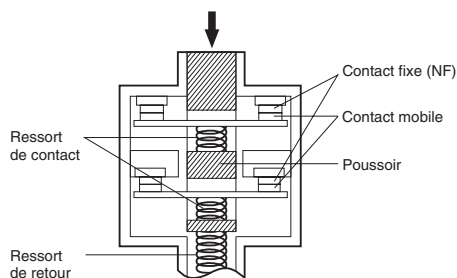


Conforme à la norme EN 60947-5-1 relative à l'ouverture directe ⊖

(Seul le côté du contact NF dispose d'un mécanisme d'ouverture directe.)

Quand un dépôt de métal se produit, les contacts sont séparés les uns des autres sous l'effet de la poussée du poussoir.

#### Contact 2NF (action lente)

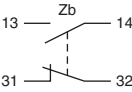


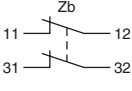


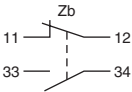


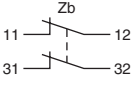


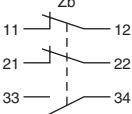
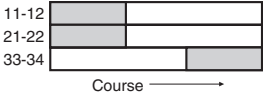

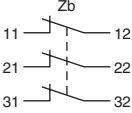
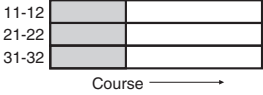

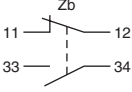
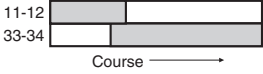

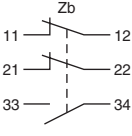
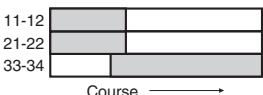



Conforme à la norme EN 60947-5-1 relative à l'ouverture directe ⊖

(Les deux contacts NF ont un mécanisme d'ouverture directe.)



Forme du contact

Modèle	Contact	Forme du contact	Fonctionnement	Remarques
D4N-□1□	1NF / 1NO (action rapide)			Seuls les contacts NF 31-32 ont un mécanisme d'ouverture directe agréé.  Les bornes 13-14 et 31-32 peuvent s'utiliser comme des pôles de signes contraires.
D4N-□2□	2NF (action rapide)			Seuls les contacts NF 11-12 et 31-32 ont un mécanisme d'ouverture directe agréé.  Les bornes 11-12 et 31-32 peuvent s'utiliser comme des pôles de signes contraires.
D4N-□A□	1NF / 1NO (action lente)			Seuls les contacts NF 11-12 ont un mécanisme d'ouverture directe agréé.  Les bornes 11-12 et 33-34 peuvent s'utiliser comme des pôles de signes contraires.
D4N-□B□	2NF (action lente)			Seuls les contacts NF 11-12 et 31-32 ont un mécanisme d'ouverture directe agréé.  Les bornes 11-12 et 31-32 peuvent s'utiliser comme des pôles de signes contraires.
D4N-□C□	2NF / 1NO (action lente)			Seuls les contacts NF 11-12 et 21-22 ont un mécanisme d'ouverture directe agréé.  Les bornes 11-12, 21-22 et 33-34 peuvent s'utiliser comme des pôles de signes contraires.
D4N-□D□	3NF (action lente)			Seuls les contacts NF 11-12, 21-22 et 31-32 ont un mécanisme d'ouverture directe agréé.  Les bornes 11-12, 21-22 et 31-32 peuvent s'utiliser comme des pôles de signes contraires.
D4N-□E□	1NF / 1NO MBB (action lente)			Seuls les contacts NF 11-12 ont un mécanisme d'ouverture directe agréé.  Les bornes 11-12 et 33-34 peuvent s'utiliser comme des pôles de signes contraires.
D4N-□F□	2NF / 1NO MBB (action lente)			Seuls les contacts NF 11-12 et 21-22 ont un mécanisme d'ouverture directe agréé.  Les bornes 11-12, 21-22 et 33-34 peuvent s'utiliser comme des pôles de signes contraires.

Remarque : 1. Les bornes sont numérotées conformément à la norme EN 50013 et les formes des contacts sont conformes à la norme IEC 947-5-1.  
2. Les contacts MBB (Make Before Break = fermeture avant ouverture) ont un structure à chevauchement, de telle manière que le contact normalement ouvert (NO) se ferme avant l'ouverture du contact normalement fermé (NF).

## Dimensions

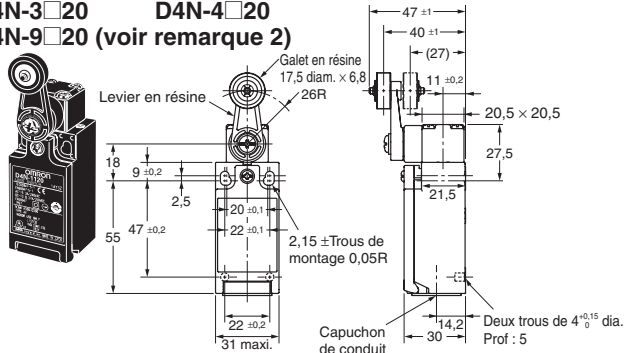
### Interrupteurs

Remarque : Toutes les unités sont en millimètres sauf indication contraire.

#### Modèles à 1 conduit

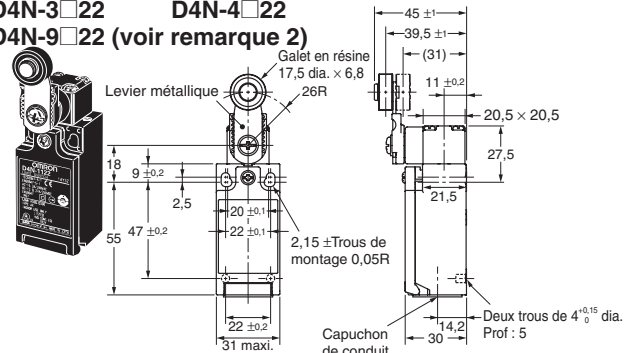
##### Levier à galet (levier et galet en résine)

D4N-1□20 D4N-2□20  
D4N-3□20 D4N-4□20  
D4N-9□20 (voir remarque 2)



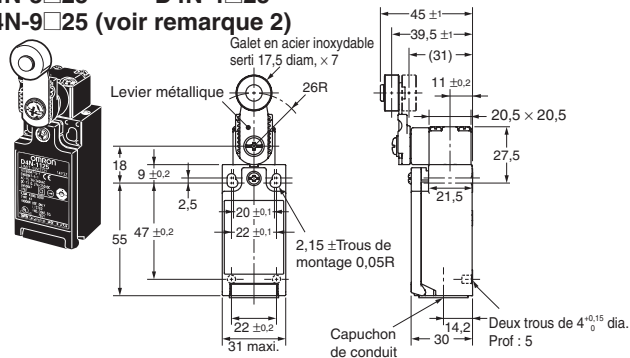
##### Levier à galet (levier métallique, galet en résine)

D4N-1□22 D4N-2□22  
D4N-3□22 D4N-4□22  
D4N-9□22 (voir remarque 2)



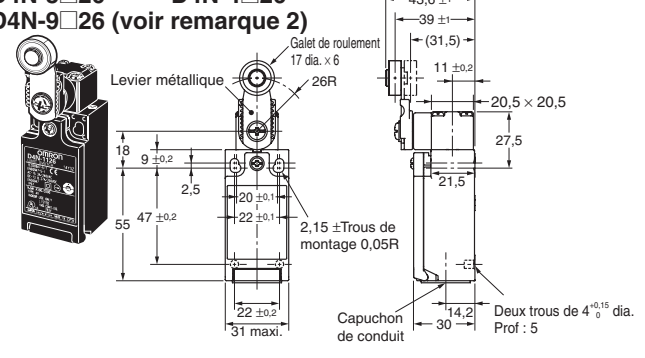
##### Levier à galet (levier métallique, galet métallique)

D4N-1□25 D4N-2□25  
D4N-3□25 D4N-4□25  
D4N-9□25 (voir remarque 2)



##### Levier à galet (levier métallique, galet de roulement)

D4N-1□26 D4N-2□26  
D4N-3□26 D4N-4□26  
D4N-9□26 (voir remarque 2)



Remarque : 1. Sauf indication contraire, une tolérance de  $\pm 0,4$  mm est appliquée à toutes les dimensions.  
2. Consultez la page G-235 pour plus de détails sur les connecteurs M12.

#### Action rapide (1NF / 1NO) (2NF), action lente (2NF) (3NF)

Modèle	D4N-□120	D4N-□122	D4N-□125	D4N-□126
	D4N-□220	D4N-□222	D4N-□225	D4N-□226
	D4N-□B20	D4N-□B22	D4N-□B25	D4N-□B26
	D4N-□D20	D4N-□D22	D4N-□D25	D4N-□D26
OF max.	5,0 N			
RF min.	0,5 N			
PT	18° à 27°			
OT min.	40°			
MD max. (Voir remarque 2.)	14°			
OP	---			
TT (Voir remarque 3.)	(80°)			
DOT min. (Voir remarque 4.)	50°			
DOF min. (Voir remarque 4.)	20 N			

Remarque : 1. Des variations peuvent se produire dans la simultanéité de l'ouverture / fermeture des contacts 2NF, 2NF / 1NO et 3NF. Vérifiez le fonctionnement du contact.  
2. Uniquement pour les modèles à action rapide.  
3. Valeur de référence.  
4. Uniquement pour les modèles à action lente. Pour une utilisation en toute sécurité, veuillez toujours à fournir les valeurs minimales, voire supérieures.

#### Action lente (1NF / 1NO) (2NF / 1NO)

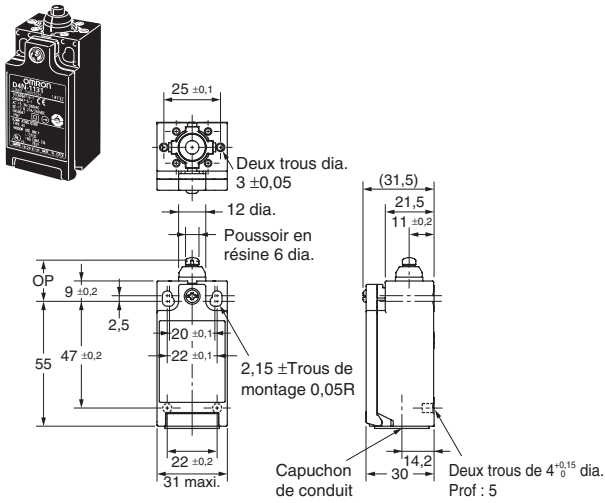
Modèle	D4N-□A20	D4N-□A22	D4N-□A25	D4N-□A26
	D4N-□C20	D4N-□C22	D4N-□C25	D4N-□C26
	D4N-□E20	D4N-□E22	D4N-□E25	D4N-□E26
	D4N-□F20	D4N-□F22	D4N-□F25	D4N-□F26
OF max.	5,0 N			
RF min.	0,5 N			
PT (Voir remarque 1.)	18° à 27°			
PT (2ème) (Voir remarque 2.)	(44°)			
PT (voir remarque 3)	27,5° à 36,5°			
PT (2ème) (Voir remarque 4.)	(18°)			
OT min.	40°			
OP	---			
TT (Voir remarque 5)	(80°)			
DOT min. (voir remarque 6)	50°			
DOF min. (voir remarque 6)	20 N			

Remarque : 1. Ces valeurs PT sont obtenues lorsque les contacts NF sont ouverts (OFF).  
2. Ces valeurs PT sont obtenues lorsque les contacts NO sont fermés (ON).  
3. Uniquement pour les modèles MBB.  
4. Valeurs de référence pour les modèles MBB uniquement.  
5. Valeurs de référence.  
6. Pour une utilisation en toute sécurité, veuillez toujours à fournir les valeurs minimales, voire supérieures.

Modèles à 1 conduit

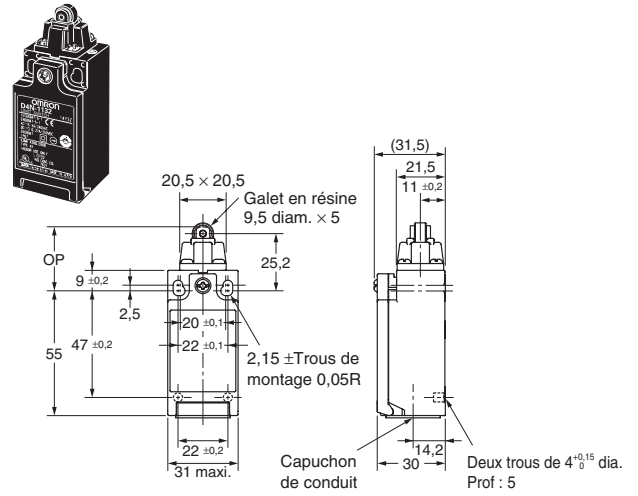
**Poussoir**

D4N-1□31      D4N-2□31  
 D4N-3□31      D4N-4□31  
 D4N-9□31 (voir remarque 2)



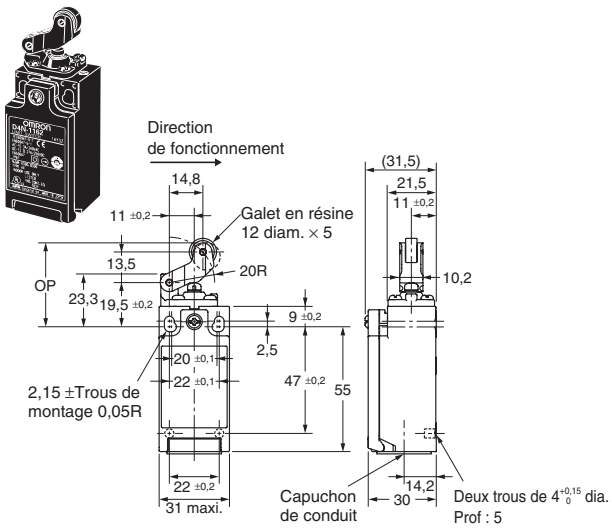
**Poussoir à galet**

D4N-1□32      D4N-2□32  
 D4N-3□32      D4N-4□32  
 D4N-9□32 (voir remarque 2)



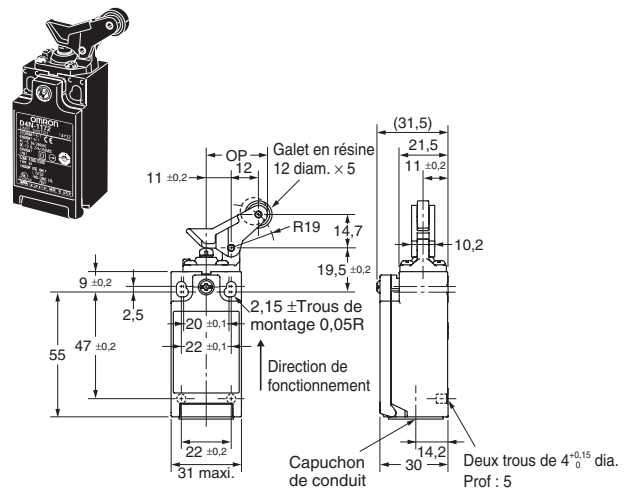
**Levier à sens d'attaque horizontal**

D4N-1□62      D4N-2□62  
 D4N-3□62      D4N-4□62  
 D4N-9□62 (voir remarque 2)



**Levier à sens d'attaque vertical**

D4N-1□72      D4N-2□72  
 D4N-3□72      D4N-4□72  
 D4N-9□72 (voir remarque 2)




**Remarque :** 1. Sauf indication contraire, une tolérance de ±0,4 mm est appliquée à toutes les dimensions.  
 2. Consultez la page G-235 pour plus de détails sur les connecteurs M12.


Action rapide (1NF / 1NO) (2NF), action lente (2NF) (3NF)

Modèle	D4N-□131	D4N-□132	D4N-□162	D4N-□172
	D4N-□231	D4N-□232	D4N-□262	D4N-□272
	D4N-□B31	D4N-□B32	D4N-□B62	D4N-□B72
	D4N-□D31	D4N-□D32	D4N-□D62	D4N-□D72
OF max.	6,5 N	6,5 N	5,0 N	5,0 N
RF min.	1,5 N	1,5 N	0,8 N	0,8 N
PT max.	2 mm	2 mm	4 mm	4 mm
OT min.	4 mm	4 mm	5 mm	5 mm
MD max. (Voir remarque 2.)	1 mm	1 mm	1,5 mm	1,5 mm
OP	18,2 ±0,5 mm	28,6 ±0,8 mm	37 ±0,8 mm	27 ±0,8 mm
TT (Voir remarque 3.)	(6 mm)	(6 mm)	(9 mm)	(9 mm)
DOT min. (Voir remarque 4.)	3,2 mm	3,2 mm	5,8 mm	4,8 mm
DOF min. (Voir remarque 4.)	20 N	20 N	20 N	20 N

Action lente (1NF / 1NO) (2NF / 1NO)

Modèle	D4N-□A31	D4N-□A32	D4N-□A62	D4N-□A72
	D4N-□C31	D4N-□C32	D4N-□C62	D4N-□C72
	D4N-□E31	D4N-□E32	D4N-□E62	D4N-□E72
	D4N-□F31	D4N-□F32	D4N-□F62	D4N-□F72
OF max.	6,5 N	6,5 N	5,0 N	5,0 N
RF min.	1,5 N	1,5 N	0,8 N	0,8 N
PT max. (Voir remarque 1.)	2 mm	2 mm	4 mm	4 mm
PT (2ème) (Voir remarque 2.)	(2,9 mm)	(2,9 mm)	(5,2 mm)	(4,3 mm)
PT max. (Voir remarque 3.)	2,8 mm	2,8 mm	4 mm	4 mm
PT (2ème) (Voir remarque 4.)	(1 mm)	(1 mm)	(1,5 mm)	(1,5 mm)
OT min.	4 mm	4 mm	5 mm	5 mm
OP	18,2 ±0,5 mm	28,6 ±0,8 mm	37 ±0,8 mm	27 ±0,8 mm
OP (Voir remarque 5.)	17,4 ±0,5 mm	28 ±0,8 mm	36 ±0,8 mm	26,1 ±0,8 mm
TT (Voir remarque 6.)	(6 mm)	(6 mm)	(9 mm)	(9 mm)
DOT min. (Voir remarque 7.)	3,2 mm	3,2 mm	5,8 mm	4,8 mm
DOF min. (Voir remarque 7.)	20 N	20 N	20 N	20 N

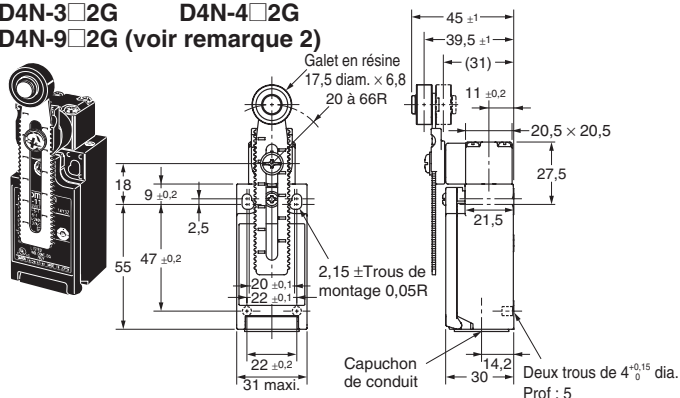
- Remarque : 1. Des variations peuvent se produire dans la simultanéité de l'ouverture / fermeture des contacts 2NF, 2NF / 1NO et 3NF. Vérifiez le fonctionnement du contact.
2. Uniquement pour les modèles à action rapide.
3. Valeur de référence.
4.  Uniquement pour les modèles à action lente. Pour une utilisation en toute sécurité, veuillez toujours à fournir les valeurs minimales, voire supérieures.

- Remarque : 1. Ces valeurs PT sont obtenues lorsque les contacts NF sont ouverts (OFF).
2. Ces valeurs PT sont obtenues lorsque les contacts NO sont fermés (ON).
3. Uniquement pour les modèles MBB.
4. Valeurs de référence pour les modèles MBB.
5. Uniquement pour les modèles MBB.
6. Valeur de référence.
7.  Pour une utilisation en toute sécurité, veuillez toujours à fournir les valeurs minimales, voire supérieures.

Modèles à 1 conduit

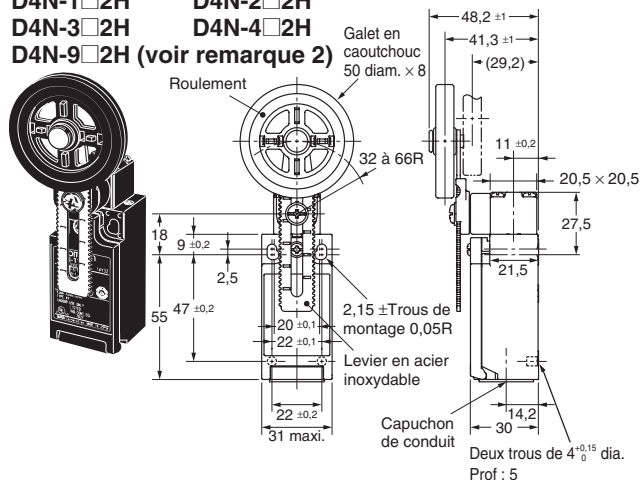
Levier à galet réglable, verrouillable  
(levier métallique, galet en résine)

D4N-1□2G D4N-2□2G  
D4N-3□2G D4N-4□2G  
D4N-9□2G (voir remarque 2)



Levier à galet réglable, verrouillable  
(levier métallique, galet en caoutchouc)

D4N-1□2H D4N-2□2H  
D4N-3□2H D4N-4□2H  
D4N-9□2H (voir remarque 2)



Remarque : 1. Sauf indication contraire, une tolérance de  $\pm 0,4$  mm est appliquée à toutes les dimensions.

2. Consultez les schémas ci-dessous pour plus de détails sur les connecteurs M12.

Action rapide (1NF / 1NO) (2NF), action lente (2NF) (3NF)

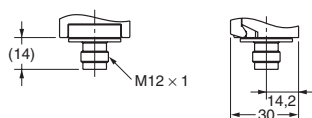
Modèle	D4N-□12H D4N-□22H D4N-□B2H D4N-□D2H	D4N-□12G D4N-□22G D4N-□B2G D4N-□D2G (Voir remarque 2.)
	OF max.	4,5 N
RF min.	0,4 N	
PT	18° à 27°	
OT min.	40°	
MD max. (voir remarque 3)	14°	
OP	---	
TT (Voir remarque 4)	(80°)	
DOT min. (voir remarque 5)	50°	
DOF min. (voir remarque 5)	20 N	

Action lente (1NF / 1NO) (2NF / 1NO)

Modèle	D4N-□A2H D4N-□C2H D4N-□E2H D4N-□F2H	D4N-□A2G D4N-□C2G D4N-□E2G D4N-□F2G (Voir remarque 1.)
	OF max.	4,5 N
RF min.	0,4 N	
PT (voir remarque 2)	18° à 27°	
PT (2ème) (voir remarque 3)	(44°)	
PT (voir remarque 4)	27,5° à 36,5°	
PT (2ème) (voir remarque 5)	(18°)	
OT min.	40°	
OP	---	
TT (Voir remarque 6)	(80°)	
DOT min.	50°	
DOF min. (voir remarque 7)	20 N	

Connecteur M12 à 1 conduit

D4N-9□□□




Remarque : 1. Des variations peuvent se produire dans la simultanéité de l'ouverture / fermeture des contacts 2NF, 2NF / 1NO et 3NF. Vérifiez le fonctionnement du contact.

2. Les caractéristiques de fonctionnement de ces interrupteurs ont été mesurées alors que le levier à galet était réglé sur 32 mm.

3. Uniquement pour les modèles à action rapide.

4. Valeur de référence.

5.  Uniquement pour les modèles à action lente. Pour une utilisation en toute sécurité, veuillez toujours à fournir les valeurs minimales, voire supérieures.

Remarque : 1. Les caractéristiques de fonctionnement de ces interrupteurs ont été mesurées alors que le levier à galet était réglé sur 32 mm.


2. Cette valeur PT est obtenue lorsque les contacts NF sont ouverts (OFF).

3. Cette valeur PT est obtenue lorsque les contacts NO sont fermés (ON).

4. Uniquement pour les modèles MBB.

5. Valeur de référence pour les modèles MBB uniquement.

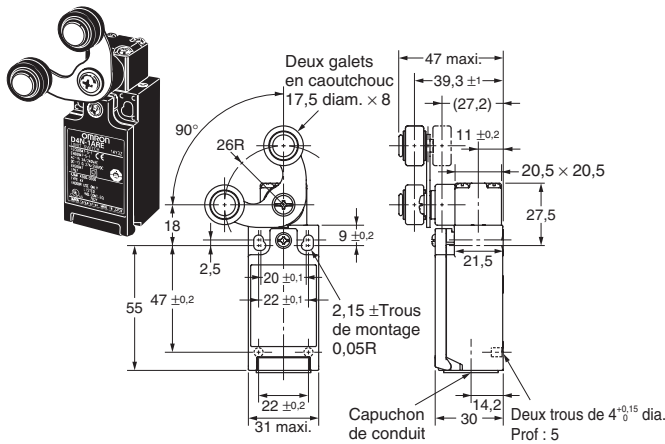
6. Valeur de référence.

7.  Pour une utilisation en toute sécurité, veuillez toujours à fournir les valeurs minimales, voire supérieures.

Modèles à 1 conduit

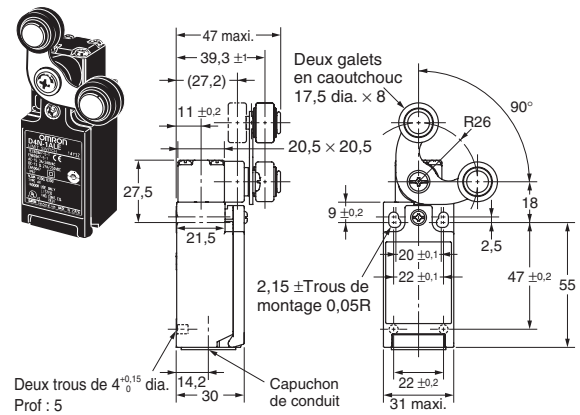
Fourche à sens d'attaque droit

D4N-1□RE D4N-2□RE  
D4N-3□RE D4N-4□RE



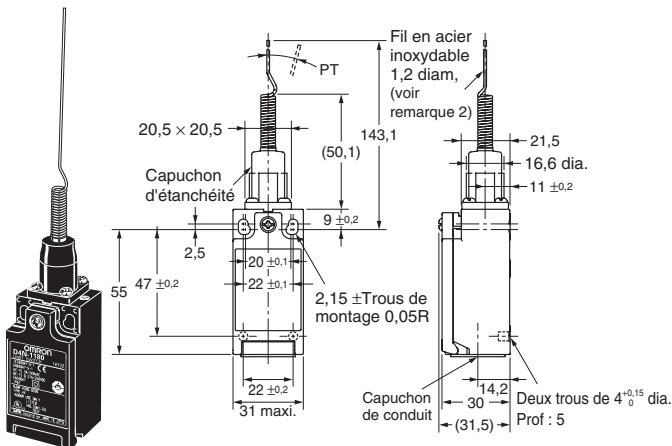
Fourche à sens d'attaque gauche

D4N-1□LE D4N-2□LE  
D4N-3□LE D4N-4□LE



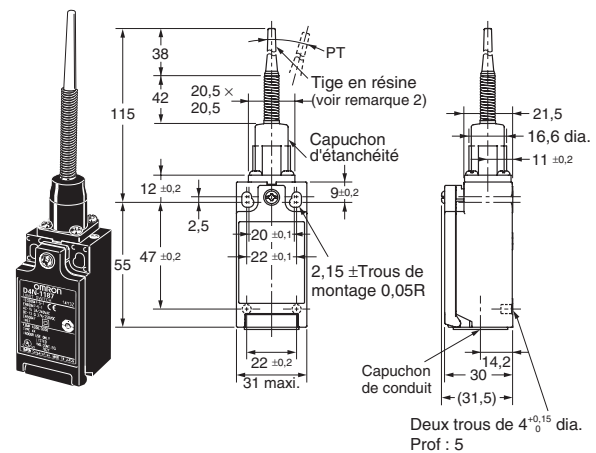
Tige flexible

D4N-1□80 D4N-2□80  
D4N-3□80 D4N-4□80



Tige ressort plastique

D4N-1□87 D4N-2□87  
D4N-3□87 D4N-4□87



Remarque : 1. Sauf indication contraire, une tolérance de ±0,4 mm est appliquée à toutes les dimensions.

2. Utilisez le déclencheur à 35 mm maximum de l'extrémité de l'actionneur et respectez une course totale de 70 mm maximum.

Action lente (1NF / 1NO) (2NF / 1NO) (2NF) (3NF)

Modèle	D4N-□□RE	D4N-□□LE
Force nécessaire pour inverser la direction du levier : max.	6,4 N	6,4 N
Mouvement jusqu'à ce que le levier soit inversé	55 ±10°	55 ±10°
Mouvement jusqu'au fonctionnement de l'interrupteur (NF)	6,5° (MBB : 10°)	6,5° (MBB : 10°)
Mouvement jusqu'au fonctionnement de l'interrupteur (NO)	18,5° (MBB : 5°)	18,5° (MBB : 5°)

Action rapide (1NF / 1NO) (2NF), action lente (2NF) (3NF)

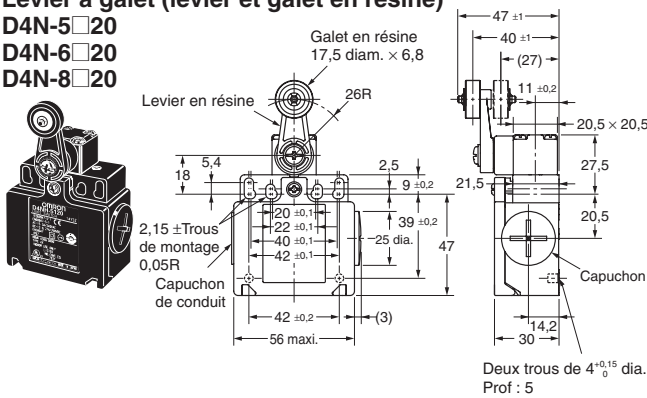
Modèle	D4N-□□80	D4N-□□87
OF max.	1,5 N	1,5 N
PT max.	15°	15°

Remarque : Des variations peuvent se produire dans la simultanéité de l'ouverture / fermeture des contacts 2NF, 2NF / 1NO et 3NF. Vérifiez le fonctionnement du contact.

Modèles à 2 conduit

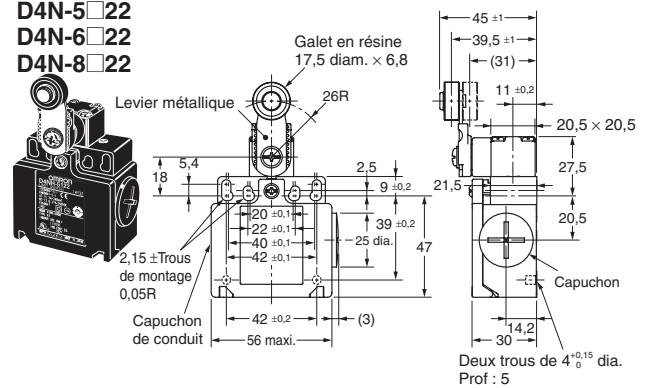
Levier à galet (levier et galet en résine)

D4N-5□20  
D4N-6□20  
D4N-8□20



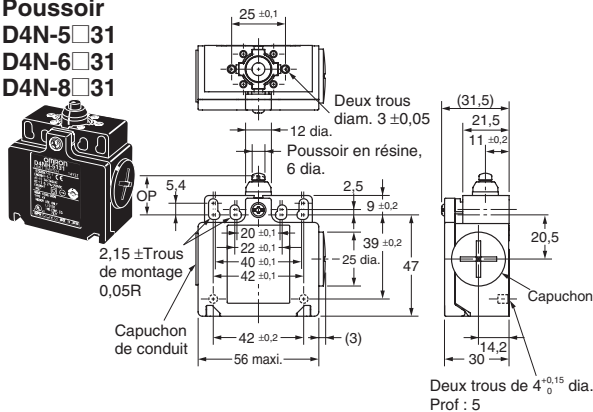
Levier à galet (levier métallique, galet en résine)

D4N-5□22  
D4N-6□22  
D4N-8□22



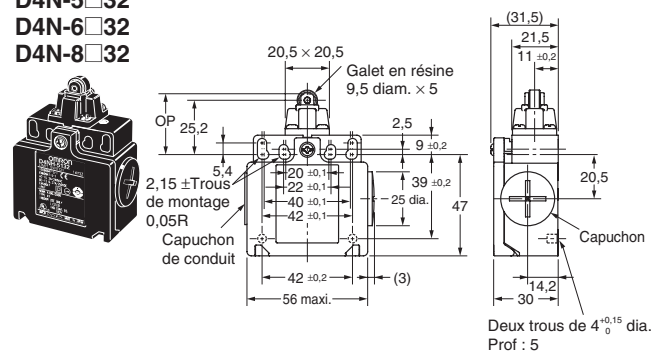
Poussoir

D4N-5□31  
D4N-6□31  
D4N-8□31



Poussoir à galet

D4N-5□32  
D4N-6□32  
D4N-8□32



Remarque : Sauf indication contraire, une tolérance de  $\pm 0,4$  mm est appliquée à toutes les dimensions.

Action rapide (1NF / 1NO) (2NF), action lente (2NF) (3NF)

Action lente (1NF / 1NO) (2NF / 1NO)

Modèle	D4N-□120	D4N-□122	D4N-□131	D4N-□132
	D4N-□220	D4N-□222	D4N-□231	D4N-□232
	D4N-□B20	D4N-□B22	D4N-□B31	D4N-□B32
	D4N-□D20	D4N-□D22	D4N-□D31	D4N-□D32
OF max.	5 N	5 N	6,5 N	6,5 N
RF min.	0,5 N	0,5 N	1,5 N	1,5 N
PT	18° à 27°	18° à 27°	2 mm	2 mm
OT min.	40°	40°	4 mm	4 mm
MD max. (Voir remarque 2.)	14°	14°	1 mm	1 mm
OP	---	---	18 ±0,5 mm	28,2 ±0,8 mm
TT (Voir remarque 3.)	(80°)	(80°)	(6 mm)	(6 mm)
DOT min. (Voir remarque 4.)	50°	50°	3,2 mm	3,2 mm
DOF min. (Voir remarque 4.)	20 N	20 N	20 N	20 N

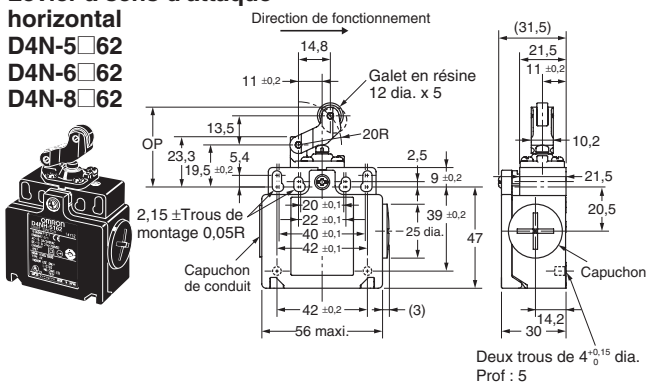
Modèle	D4N-□A20	D4N-□A22	D4N-□A31	D4N-□A32
	D4N-□C20	D4N-□C22	D4N-□C31	D4N-□C32
	D4N-□E20	D4N-□E22	D4N-□E31	D4N-□E32
	D4N-□F20	D4N-□F22	D4N-□F31	D4N-□F32
OF max.	5 N	5 N	6,5 N	6,5 N
RF min.	0,5 N	0,5 N	1,5 N	1,5 N
PT	18° à 27°	18° à 27°	2 mm	2 mm
PT (Voir remarque 1.)				
PT (2ème) (Voir remarque 2.)	(44°)	(44°)	(2,9 mm)	(2,9 mm)
PT (Voir remarque 3.)	27,5° à 36,5°	27,5° à 36,5°	2,8 mm	2,8 mm
PT (2ème) (Voir remarque 4.)	(18°)	(18°)	(1 mm)	(1 mm)
OT min.	40°	40°	4 mm	4 mm
OP	---	---	18 ±0,5 mm	28,2 ±0,8 mm
OP (Voir remarque 5.)			17,4 ±0,5 mm	28 ±0,8 mm
TT (Voir remarque 6.)	(80°)	(80°)	(6 mm)	(6 mm)
DOT min. (Voir remarque 7.)	50°	50°	3,2 mm	3,2 mm
DOF min. (Voir remarque 7.)	20 N	20 N	20 N	20 N

- Remarque :
- Des variations peuvent se produire dans la simultanéité de l'ouverture / fermeture des contacts 2NF, 2NF / 1NO et 3NF. Vérifiez le fonctionnement du contact.
  - Uniquement pour les modèles à action rapide.
  - Valeur de référence.
  - Uniquement pour les modèles à action lente. Pour une utilisation en toute sécurité, veuillez toujours à fournir les valeurs minimales, voire supérieures.

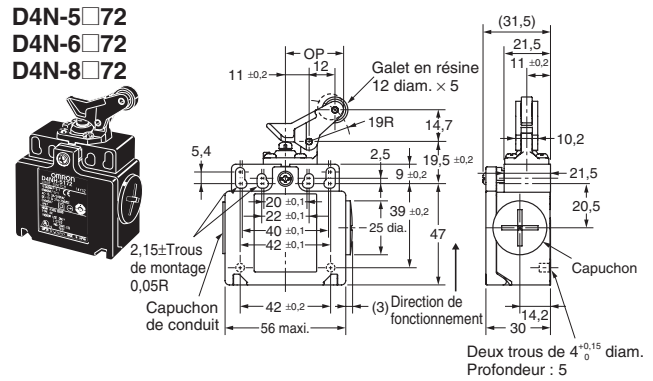
- Remarque :
- Cette valeur PT est obtenue lorsque les contacts NF sont ouverts (OFF).
  - Cette valeur PT est obtenue lorsque les contacts NO sont fermés (ON).
  - Uniquement pour les modèles MBB.
  - Valeur de référence pour les modèles MBB.
  - Uniquement pour les modèles MBB.
  - Valeur de référence.
  - Pour une utilisation en toute sécurité, veuillez toujours à fournir les valeurs minimales, voire supérieures.

Modèles à 2 conduit

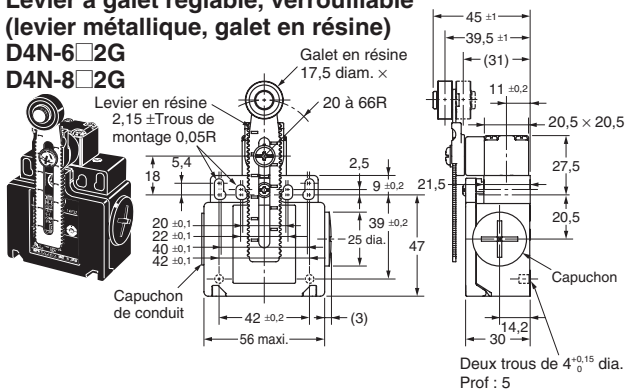
**Levier à sens d'attaque horizontal**  
**D4N-5□62**  
**D4N-6□62**  
**D4N-8□62**



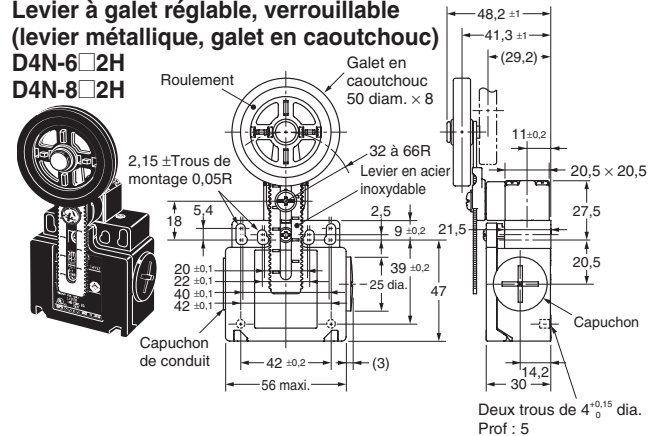
**Levier à sens d'attaque vertical**  
**D4N-5□72**  
**D4N-6□72**  
**D4N-8□72**



**Levier à galet réglable, verrouillable (levier métallique, galet en résine)**  
**D4N-6□2G**  
**D4N-8□2G**



**Levier à galet réglable, verrouillable (levier métallique, galet en caoutchouc)**  
**D4N-6□2H**  
**D4N-8□2H**



Remarque : Sauf indication contraire, une tolérance de ±0,4 mm est appliquée à toutes les dimensions.

Action rapide (1NF / 1NO) (2NF), action lente (2NF) (3NF)

Modèle	D4N-□62	D4N-□172	D4N-□12G	D4N-□12H
	D4N-□262	D4N-□272	D4N-□22G	D4N-□22H
	D4N-□B62	D4N-□B72	D4N-□B2G	D4N-□B2H
	D4N-□D62	D4N-□D72	D4N-□D2G	D4N-□D2H
			(Voir remarque 2.)	(Voir remarque 3.)
OF max.	5,0 N	5,0 N	4,5 N	4,5 N
RF min.	0,8 N	0,8 N	0,4 N	0,4 N
PT max.	4 mm	4 mm	18° à 27°	18° à 27°
OT min.	5 mm	5 mm	40°	40°
MD max. (Voir remarque 4.)	1,5 mm	1,5 mm	14°	14°
OP	37 ±0,8 mm	27 ±0,8 mm	---	---
TT (Voir remarque 5.)	(9 mm)	(9 mm)	(70°)	(70°)
DOT min. (Voir remarque 6.)	5,8 mm	4,8 mm	50°	50°
DOF min. (Voir remarque 6.)	20 N	20 N	20 N	20 N

- Remarque :
- Des variations peuvent se produire dans la simultanéité de l'ouverture / fermeture des contacts 2NF, 2NF / 1NO et 3NF. Vérifiez le fonctionnement du contact.
  - Les caractéristiques de fonctionnement de ces interrupteurs ont été mesurées alors que le levier à galet était réglé sur 30 mm.
  - Les caractéristiques de fonctionnement de ces interrupteurs ont été mesurées alors que le levier à galet était réglé sur 31 mm.
  - Uniquement pour les modèles à action rapide.
  - Valeur de référence.
  - Uniquement pour les modèles à action lente. Pour une utilisation en toute sécurité, veuillez toujours à fournir les valeurs minimales, voire supérieures.

Action lente (1NF / 1NO) (2NF / 1NO)

Modèle	D4N-□A62	D4N-□A72	D4N-□A2G	D4N-□A2H
	D4N-□C62	D4N-□C72	D4N-□C2G	D4N-□C2H
	D4N-□E62	D4N-□E72	D4N-□E2G	D4N-□E2H
	D4N-□F62	D4N-□F72	D4N-□F2G	D4N-□F2H
			(Voir remarque 1.)	(Voir remarque 2.)
OF max.	5,0 N	5,0 N	4,5 N	4,5 N
RF min.	0,8 N	0,8 N	0,4 N	0,4 N
PT max. (Voir remarque 3.)	4 mm	4 mm	18° à 27°	18° à 27°
PT (2ème) (Voir remarque 4.)	(5,2 mm)	(4,3 mm)	(44°)	(44°)
PT max. (Voir remarque 5.)	4 mm	4 mm	27,5° à 36,5°	27,5° à 36,5°
PT (2ème) (Voir remarque 6.)	(1,5 mm)	(1,5 mm)	(18°)	(18°)
OT min.	5 mm	5 mm	40°	40°
OP	37 ±0,8 mm	27 ±0,8 mm	---	---
OP (Voir remarque 7.)	36 ±0,8 mm	26,1 ±0,8 mm	---	---
TT (Voir remarque 8.)	(9 mm)	(9 mm)	(70°)	(70°)
DOT min. (Voir remarque 9.)	5,8 mm	4,8 mm	50°	50°
DOF min. (Voir remarque 9.)	20 N	20 N	20 N	20 N

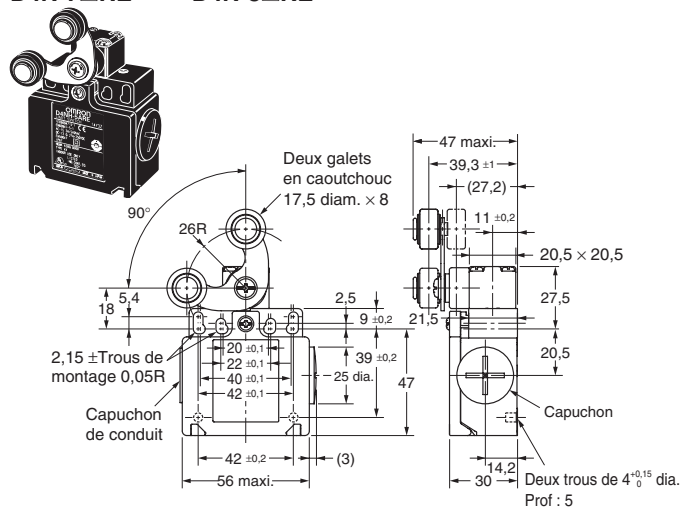
- Remarque :
- Les caractéristiques de fonctionnement de ces interrupteurs ont été mesurées alors que le levier à galet était réglé sur 30 mm.
  - Les caractéristiques de fonctionnement de ces interrupteurs ont été mesurées alors que le levier à galet était réglé sur 31 mm.
  - Cette valeur PT est obtenue lorsque les contacts NF sont ouverts (OFF).
  - Cette valeur PT est obtenue lorsque les contacts NO sont fermés (ON).
  - Uniquement pour les modèles MBB.
  - Valeur de référence pour les modèles MBB uniquement.
  - Uniquement pour les modèles MBB.
  - Valeur de référence.
  - Uniquement pour les modèles MBB.
  - Pour une utilisation en toute sécurité, veuillez toujours à fournir les valeurs minimales, voire supérieures.



Modèles à 2 conduit

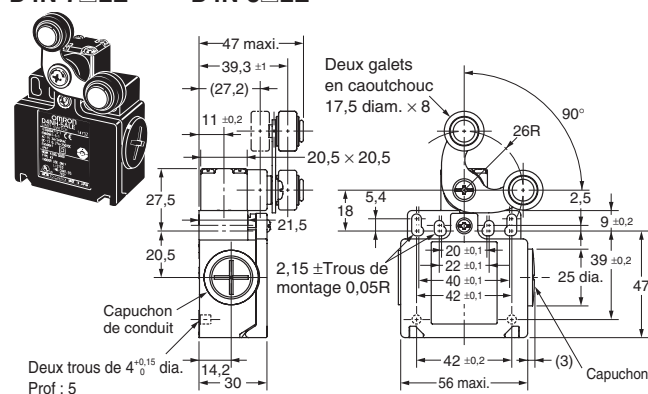
Fourche à sens d'attaque droit

D4N-5□RE D4N-6□RE  
D4N-7□RE D4N-8□RE



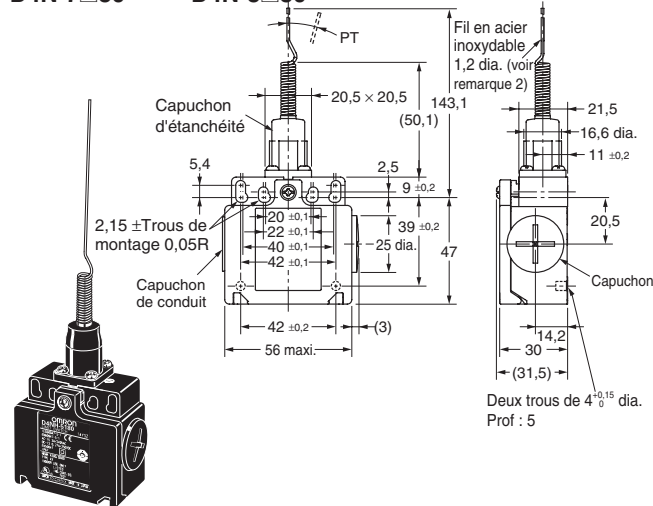
Fourche à sens d'attaque gauche

D4N-5□LE D4N-6□LE  
D4N-7□LE D4N-8□LE



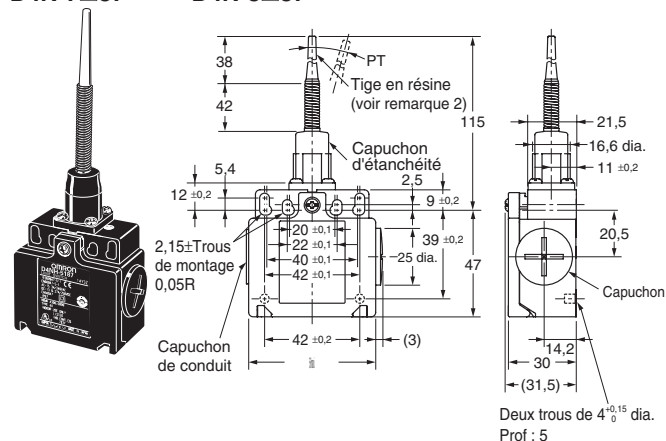
Tige flexible

D4N-5□80 D4N-6□80  
D4N-7□80 D4N-8□80



Tige ressort plastique

D4N-5□87 D4N-6□87  
D4N-7□87 D4N-8□87



Remarque : 1. Sauf indication contraire, une tolérance de ±0,4 mm est appliquée à toutes les dimensions.

2. Utilisez le déclencheur à 35 mm maximum de l'extrémité de l'actionneur et respectez une course totale de 70 mm maximum.

3. La plage d'utilisation de la partie mobile est de 1 / 3 maximum de la longueur totale du ressort à partir de l'extrémité du ressort.

Action lente (1NF / 1NO) (2NF), action lente (2NF) (3NF)

Modèle	D4N-□□RE	D4N-□□LE
Force nécessaire pour inverser la direction du levier : max.	6,4 N	6,4 N
Mouvement jusqu'à ce que le levier soit inversé	55 ±10°	55 ±10°
Mouvement jusqu'au fonctionnement de l'interrupteur (NF)	(6,5°)	(6,5°) (MBB : 10°)
Mouvement jusqu'au fonctionnement de l'interrupteur (NO)	(18,5°)	(18,5°) (MBB : 5°)

Action rapide (1NF / 1NO), action lente (2NF) (3NF)

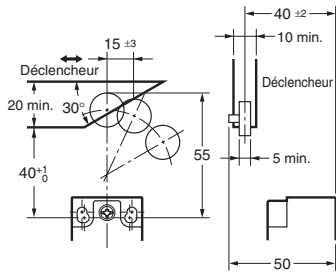
Modèle	D4N-□□80	D4N-□□87
OF max.	1,5 N	1,5 N
PT max.	15°	15°

Remarque : Des variations peuvent se produire dans la simultanéité de l'ouverture / fermeture des contacts 2NF, 2NF / 1NO et 3NF. Vérifiez le fonctionnement du contact.

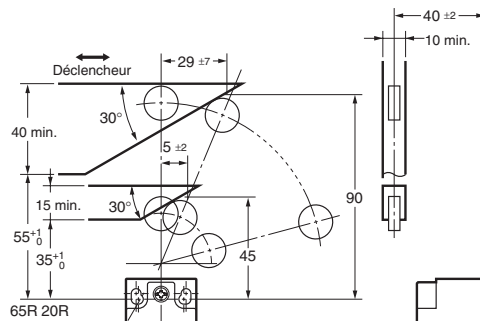
Leviers

Reportez-vous aux schémas suivants pour connaître les angles et les positions des chiens de garde (source : EN 50047.)

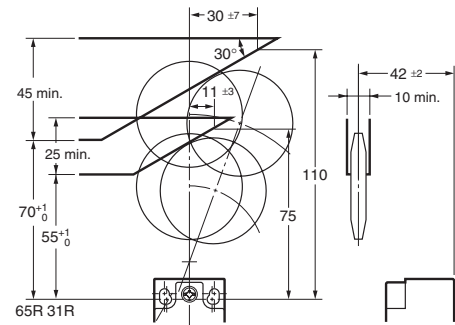
**Levier à galet**  
(D4N-□□20)



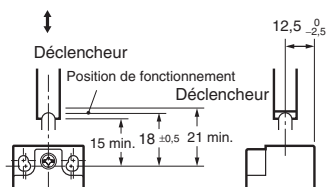
**Levier à galet réglable, verrouillable**  
(levier métallique, galet en résine)  
(D4N-□□2G) (valeurs de référence)



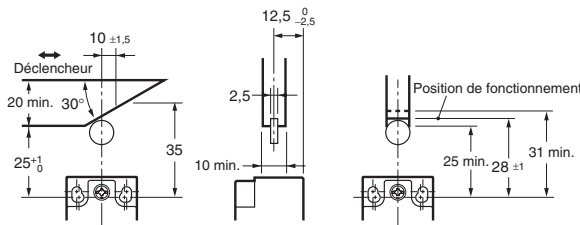
**Levier à galet réglable, verrouillable**  
(levier métallique, galet en caoutchouc)  
(D4N-□□2H) (valeurs de référence)



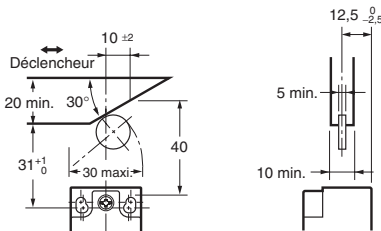
**Poussoir étanche**  
(D4N-□□31)



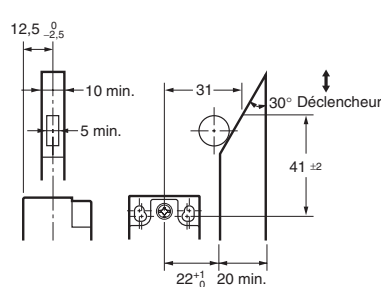
**Poussoir à galet**  
(D4N-□□32)



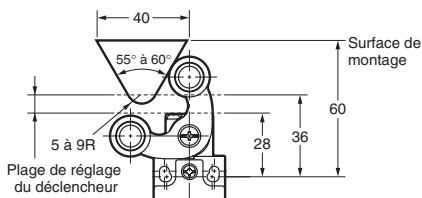
**Levier à sens d'attaque horizontal**  
(D4N-□□62)



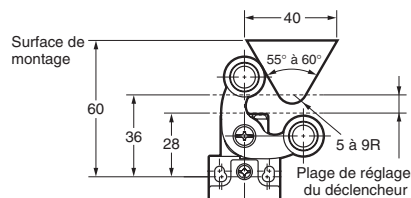
**Levier à sens d'attaque vertical (valeurs de référence)**  
(D4N-□□72)



**Fourche à sens d'attaque droit**  
(D4N-□□RE)



**Fourche à sens d'attaque gauche**  
(D4N-□□LE)



Remarque : Sauf indication contraire, une tolérance de ±0,4 mm est appliquée à toutes les dimensions.

## Consignes de sécurité

Reportez-vous aux instructions *COMPOSANTS DE SECURITE OMRON (Y106)* pour les précautions à prendre concernant les interrupteurs et les interrupteurs de position de sécurité.

### ATTENTION

N'utilisez pas de connecteurs ou de conduits métalliques avec cet interrupteur. Vous risqueriez de recevoir une décharge électrique.

#### Précautions d'utilisation

- Evitez de laisser tomber l'interrupteur. Il pourrait ne plus fonctionner correctement.
- Ne jamais essayer de démonter, de réparer ou de modifier l'interrupteur. Il pourrait ne plus fonctionner correctement.
- N'utilisez pas l'interrupteur en présence de gaz explosifs, de gaz inflammables ou de tout autre gaz dangereux.
- N'utilisez pas l'interrupteur dans l'huile ou dans l'eau ou dans des endroits soumis en permanence à des éclaboussures d'huile ou d'eau. Cela pourrait entraîner la pénétration d'huile ou d'eau à l'intérieur de l'interrupteur (La classe de protection IP67 de l'interrupteur porte sur la quantité de pénétration d'eau au bout d'une durée donnée d'immersion de l'interrupteur dans l'eau).
- Protégez la tête de tout corps étranger. Si la tête entre en contact avec un corps étranger, cela pourrait user prématurément ou endommager l'interrupteur. Bien que le corps de l'interrupteur soit protégé contre la pénétration de poussière ou d'eau, la tête ne l'est pas contre de minuscules particules ou contre l'eau.
- Mettez l'alimentation hors tension avant de procéder au câblage, pour éviter de recevoir une décharge électrique.
- Installez le couvercle après le câblage. Le non-respect de ces consignes peut être à l'origine d'une électrocution.
- Connectez un fusible à l'interrupteur en série pour éviter tout court-circuit. Utilisez un fusible de courant de fusion égal à 1,5 à 2 fois le courant nominal. Pour respecter les valeurs nominales de l'EN, utilisez un fusible de 10 A conforme à la norme IEC60269 de type gl ou gG.
- Ne commutiez pas des circuits pour deux ou plusieurs charges standard (250 Vc.a., 3 A) simultanément. Cela modifierait fortement la qualité de l'isolation.
- La durée de vie de l'interrupteur dépend grandement des conditions d'utilisation. Examinez les conditions d'utilisation réelles de l'interrupteur avant de l'installer et de l'utiliser de manière permanente pour un certain nombre d'opérations de commutation qui ne modifieront pas les performances.
- Veuillez noter dans le manuel d'instructions du fabricant de la machine que l'utilisateur ne peut en aucun cas essayer de réparer ou d'effectuer l'entretien de l'interrupteur et doit prendre contact avec le fabricant de la machine.
- Examinez les interrupteurs avant de les utiliser et inspectez-les régulièrement (remplacez-les si nécessaire). Si l'interrupteur reste enfoncé pendant un certain temps, les composants s'abîmeront rapidement et vous ne pourrez peut-être plus relâcher l'interrupteur.

#### Précautions d'utilisation

##### Environnement

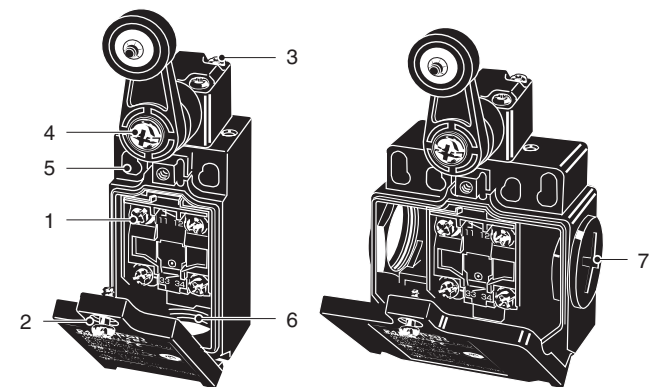
- L'interrupteur est conçu pour être utilisé à l'intérieur uniquement.
- Ne l'utilisez pas à l'extérieur. Il pourrait ne plus fonctionner correctement.
- N'utilisez pas l'interrupteur en présence de gaz dangereux (par ex. H<sub>2</sub>S, SO<sub>2</sub>, NH<sub>3</sub>, HNO<sub>3</sub>, Cl<sub>2</sub>) ou à des endroits sujets à des températures et humidités élevées. Cela pourrait endommager l'interrupteur suite à la corrosion ou la panne des contacts.
- N'utilisez pas l'interrupteur dans les conditions suivantes.
  - Endroits soumis à des changements de température importants.
  - Endroits soumis à une forte humidité ou condensation.
  - Endroits soumis à des vibrations importantes.
  - Endroits soumis à la possible pénétration, par la porte de protection, de poussières métalliques, de saletés, d'huile ou de produits chimiques.
  - Endroits soumis à des diluants, des détergents ou d'autres solvants.

#### Méthode de montage

##### Couple de serrage des vis de montage

Serrez chaque vis au couple spécifié. Si les vis ne sont pas bien serrées, cela risque de rapidement mener au dysfonctionnement de l'interrupteur.

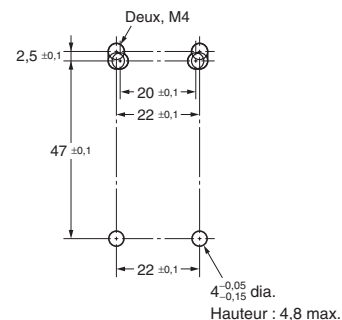
1	Vis de borne	0,6 à 0,8 N·m
2	Vis de serrage du capot	0,5 à 0,7 N·m
3	Vis de serrage de la tête	0,5 à 0,6 N·m
4	Vis de serrage du levier	1,6 à 1,8 N·m
5	Vis de serrage du corps	0,5 à 0,7 N·m
6	Connexion du montage du conduit, adaptateur M12	1,8 à 2,2 N·m (excepté 1 / 2-14NPT) 1,4 à 1,8 N·m (1 / 2-14NPT)
7	Vis du capuchon	1,3 à 1,7 N·m



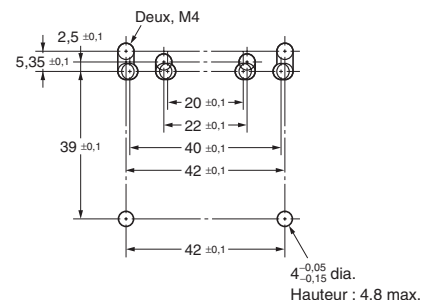
##### Montage de l'interrupteur

- Montez l'interrupteur à l'aide des vis M4 et des rondelles, puis serrez les vis au couple spécifié.
- Pour plus de sécurité, utilisez des vis difficiles à enlever ou prenez des mesures équivalentes pour garantir la sécurité de l'interrupteur.
- Fixez l'interrupteur à l'aide de deux écrous M4 et de rondelles. Utilisez des tiges de 4<sup>-0,05</sup>/<sub>-0,15</sub> de diamètre et de 4,8 mm de haut maximum à deux endroits et insérez-les dans les trous du bas de l'interrupteur, comme illustré, afin que l'interrupteur soit solidement fixé en quatre points.

##### Trous de montage de l'interrupteur, modèle à un conduit



##### Modèle à deux conduits



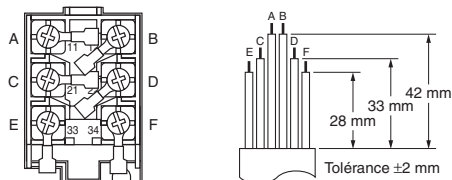
- Veillez à ce que le déclencheur entre en contact avec l'actionneur à angle droit. En effet, l'application d'une charge à l'actionneur de l'interrupteur (galet) sur un plan incliné risque de déformer ou d'endommager l'actionneur ou l'arbre rotatif.



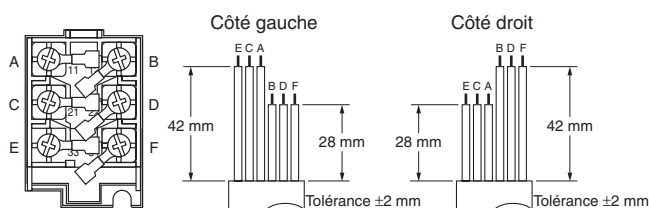
**Câblage**

- Lors de la connexion aux bornes par tube étanche et les bornes serties M3.5, placez les bornes serties comme illustré ci-dessous afin qu'elles ne pénètrent pas dans le boîtier ou le capot. Taille de câble applicable : AWG20 à AWG18 (0,5 à 0,75 mm<sup>2</sup>). Utilisez des câbles de la bonne longueur. Si les câbles sont trop longs, le capot pourrait se soulever.

**Modèle à un conduit (3 pôles)**



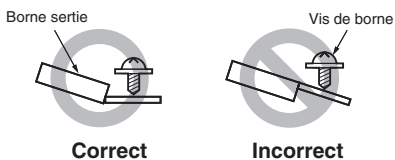
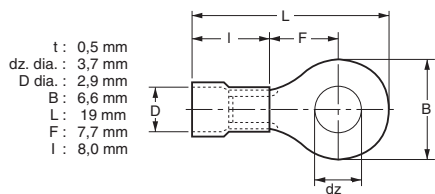
**Modèle à deux conduits (3 pôles)**



- Ne poussez pas les bornes serties à l'intérieur du boîtier. Cela risquerait d'endommager ou de déformer le boîtier.
- Utilisez des bornes serties de 0,5 mm d'épaisseur maximum. Sinon, elles gêneront les autres composants à l'intérieur du boîtier. Les bornes serties ci-dessous ne font pas plus de 0,5 mm d'épaisseur.

Fabricant	Type	Taille du câble
J.S.T.	FV0.5-3.7 (type F) V0.5-3.7 (type droit)	AWG20 (0,5 mm <sup>2</sup> )

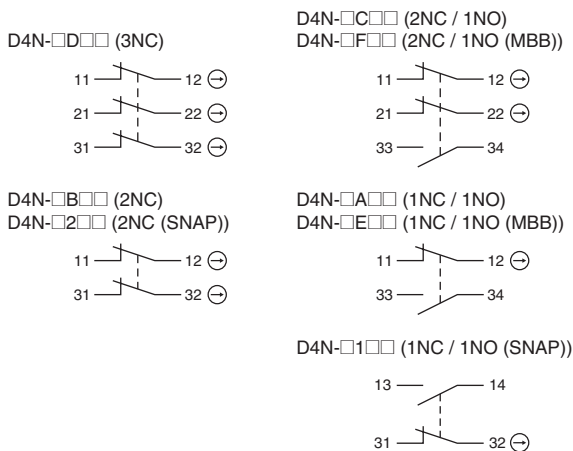
J.S.T est un fabricant japonais.



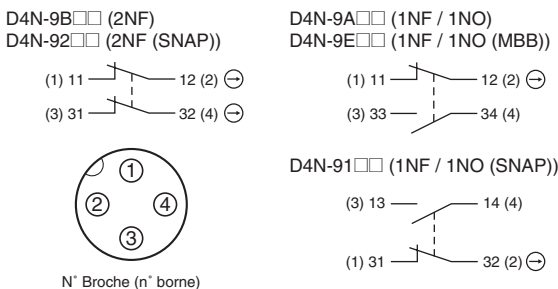
**Disposition des contacts**

- Les schémas suivants illustrent la disposition des contacts utilisés pour les modèles à bornes et à connecteurs.

**Modèles à borne à vis**



**Modèles à connecteur**



- Connecteur à utiliser : XS2F (OMRON).
- Consultez le *Catalogue des connecteurs G010* pour plus de détails sur les numéros des broches du connecteur et les couleurs du câble.

**Serrage du connecteur (modèle à connecteur)**

- Tournez les vis du connecteur à la main et serrez-les jusqu'à ce qu'il n'y ait plus d'espace entre le connecteur et la fiche.
- Veillez à ce que le connecteur soit fermement serré. Dans le cas contraire, la classe nominale de protection (IP67) ne pourra être conservée et les vibrations pourraient desserrer le connecteur.

**Ouverture du conduit**

- Branchez un connecteur recommandé sur l'ouverture du conduit et serrez le connecteur en respectant le couple approprié. Si vous appliquez un couple de serrage excessif, vous risquez d'endommager le boîtier.
- Lorsque vous utilisez un conduit 1 / 2-14NPT, appliquez une bande étanche sur le joint entre le connecteur et l'ouverture du conduit de manière à ce que le boîtier soit conforme à la norme IP67.
- Utilisez un câble de bon diamètre pour le connecteur.
- Fixez et serrez un capuchon sur le conduit inutilisé lors du câblage. Serrez le capuchon du conduit au couple spécifié. Ce capuchon est fourni avec l'interrupteur (modèles à 2 conduits).

**Modification du levier**

Les vis de montage du levier peuvent servir à régler la position du levier sur un angle de 360° par pas de 7,5°. Des rainures situées sur le levier et l'arbre rotatif empêchent le levier de glisser contre l'arbre rotatif. Sur les modèles de levier à galet réglable, vous pouvez modifier la longueur du levier en desserrant les vis.

Retirez les vis de la face avant du levier avant de monter le levier à l'envers (avant / arrière), puis réglez le niveau pour que l'opération se termine avant de dépasser la plage de 180° sur le plan horizontal.

## Connecteurs recommandés

Utilisez des connecteurs à vis de 9 mm maximum, car sinon les vis dépasseront à l'intérieur du boîtier et interféreront avec d'autres composants. Les connecteurs repris dans le tableau suivant ont un filet de moins de 9 mm. Utilisez les connecteurs recommandés pour assurer la conformité à la norme IP67.

Taille	Fabricant	Modèle	Diamètre de câble applicable
G1 / 2	LAPP	ST-PF1 / 2 5380-1002	6,0 à 12,0 mm
	Ohm Denki	OA-W1609	7,0 à 9,0 mm
		OA-W1611	9,0 à 11,0 mm
Pg13.5	LAPP	ST-13.5 5301-5030	6,0 à 12,0 mm
M20	LAPP	ST-M20 × 1,5 5311-1020	7,0 à 13,0 mm
1 / 2-14NPT	LAPP	ST-NPT1 / 2 5301-6030	6,0 à 12,0 mm
M12	LAPP	ST-M12 × 1,5 5311-1000	3,5 à 7,0 mm

Utilisez des connecteurs LAPP avec des systèmes d'étanchéité (JPK-16, GP-13.5, GPM20 ou GPM12) et serrez-les au couple spécifié. Les systèmes d'étanchéité sont vendus séparément.

LAPP est un fabricant allemand. Ohm Denki est un fabricant japonais.

Avant d'utiliser un type M12, fixez l'adaptateur fourni à l'interrupteur, puis connectez le connecteur recommandé.

Avant d'utiliser un type 1 / 2-14NPT à 2 conduits, fixez l'adaptateur fourni à l'interrupteur, puis connectez le connecteur recommandé.

## Stockage

Ne stockez pas l'interrupteur dans des endroits où sont présents des gaz nocifs (par exemple, H<sub>2</sub>S, SO<sub>2</sub>, NH<sub>3</sub>, HNO<sub>3</sub> ou Cl<sub>2</sub>) ou de la poussière, ni dans des endroits soumis à des température et humidité élevées.

## Autres

- Le courant de charge ne peut pas dépasser la valeur nominale.
  - Vérifiez que le joint de caoutchouc ne présente pas de défaut avant de l'utiliser. Si le joint de caoutchouc est déplacé ou flottant, ou si des corps étrangers y adhèrent, il perd son étanchéité.
  - N'utilisez que les vis de montage du capot conseillées ou vous risquez de diminuer l'étanchéité du joint en caoutchouc.
  - Inspectez régulièrement l'interrupteur.
  - Veillez à ce qu'aucun corps étranger ne pénètre dans la tête lorsque vous retirez les vis des quatre coins pour modifier la position de la tête dans l'une des quatre directions.
  - Appliquez les contre-mesures recommandées afin d'éviter des à-coups si vous utilisez des leviers longs ou réglables.
- Polissez le bord arrière de l'objet à un angle de 15° à 30° ou donnez-lui la forme d'une courbe quadratique.
  - Concevez le circuit de manière à ce qu'aucun signal d'erreur ne soit émis.
  - Utilisez ou réglez un interrupteur actionné dans une seule direction.

## Arrêt de fabrication

La fabrication du D4D-N sera arrêtée après la mise sur le marché du D4N.

Date d'arrêt de la fabrication

La fabrication de la série D4D-N sera arrêtée en mars 2006.

Remplacement de produit

### 1. Dimensions

Les modèles D4D-N et D4N utilisent la même méthode de montage et le même trou de montage. Toutefois, la structure à contacts multiples est différente et la différence de longueur est de 4 mm.

### 2. Numéros des bornes

Pour le modèle à action lente à 2 contacts, les bornes 21, 22, 23 et 24 du D4D-N correspondent aux bornes 31, 32, 33 et 34 sur le D4N.

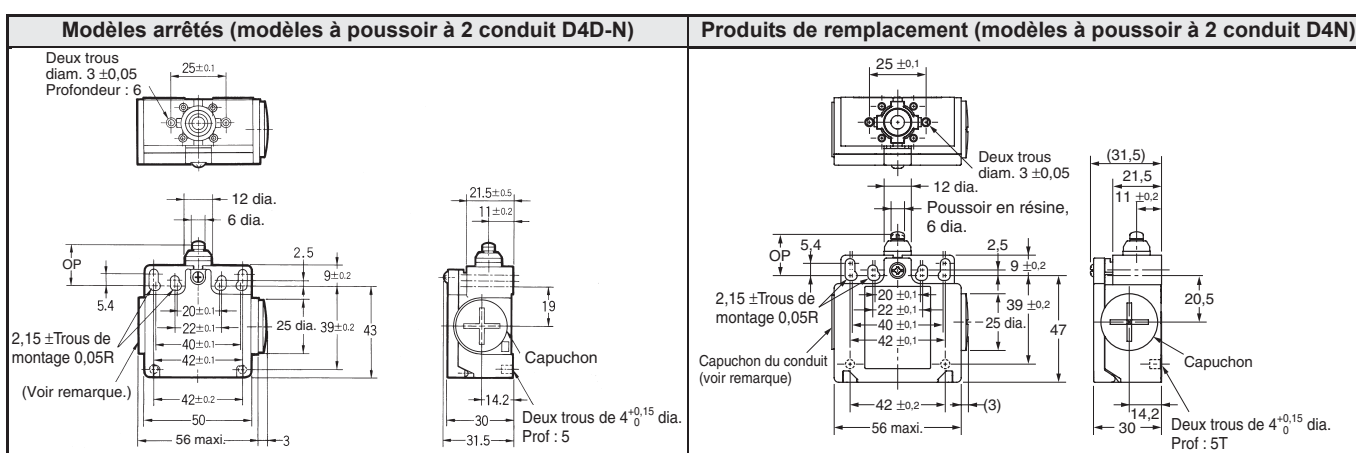
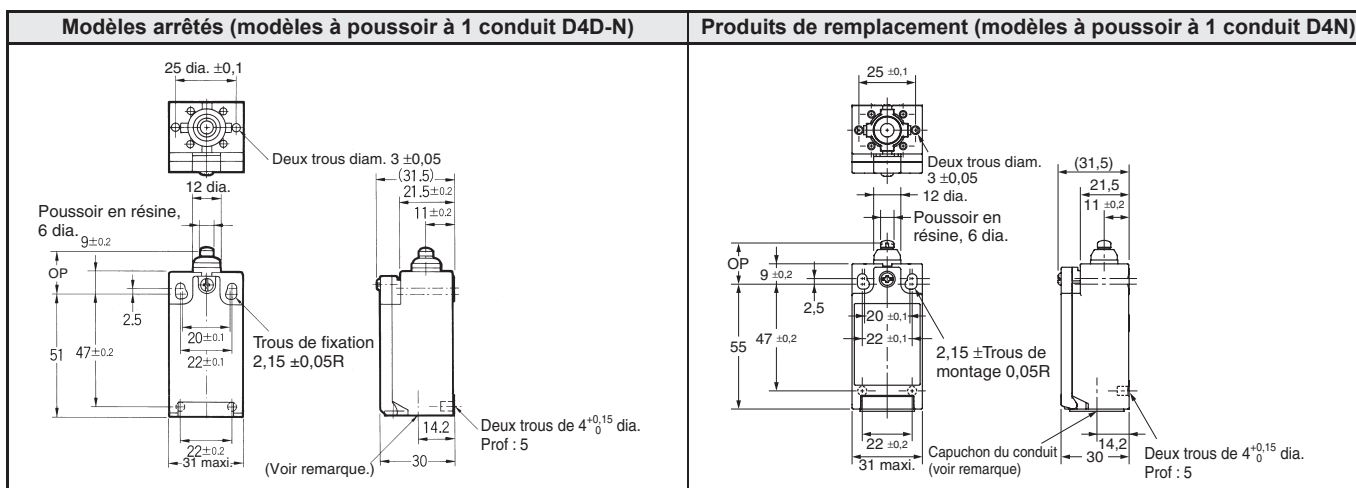
### 3. Bornes recommandées

Si vous n'utilisez pas les bornes conseillées, l'interrupteur peut ne pas être compatible. Assurez-vous que l'interrupteur est compatible avec les bornes.

Comparaison entre le D4D-N et les produits de remplacement

Modèle	D4N
Couleur de l'interrupteur	Très proches
Dimensions	Très proches
Câblage / connexion	Différents
Méthode de montage	Totalement compatible
Valeurs nominales / performances	Très proches
Caractéristiques de fonctionnement	Très proches
Méthode de fonctionnement	Totalement compatible

Dimensions (Unité : mm)



Liste des produits de remplacement conseillés

■ : L'actionneur du D4D-N est de type non de sécurité. Le D4N est recommandé pour les applications de sécurité (type verrouillable). Veuillez à effectuer correctement le câblage

■ : Nous vous conseillons d'utiliser les vis M car elles répondent aux normes européennes. Par conséquent, le type M20 est recommandé en tant que produit de remplacement lorsque le type à conduit PG13.5 n'est pas disponible sur un modèle D4N.

Interrupteurs de position de sécurité

Produit D4D-N arrêté	Produit de remplacement recommandé	Produit D4D-N arrêté	Produit de remplacement recommandé	Produit D4D-N arrêté	Produit de remplacement recommandé
D4D-1120N	D4N-1120	D4D-1520N	D4N-1A20	D4D-1A20N	D4N-1B20
D4D-2120N	D4N-2120	D4D-2520N	D4N-2A20	D4D-2A20N	D4N-2B20
D4D-3120N	D4N-3120	D4D-3520N	D4N-3A20	D4D-3A20N	D4N-3B20
D4D-5120N	D4N-5120	D4D-5520N	D4N-5A20	D4D-5A20N	D4N-5B20
D4D-6120N	D4N-6120	D4D-6520N	D4N-6A20	D4D-6A20N	D4N-6B20
D4D-1122N	D4N-1122	D4D-1522N	D4N-1A22	D4D-1A22N	D4N-1B22
D4D-2122N	D4N-2122	D4D-2522N	D4N-2A22	D4D-2A22N	D4N-2B22
D4D-3122N	D4N-3122	D4D-3522N	D4N-3A22	D4D-3A22N	D4N-3B22
D4D-5122N	D4N-5122	D4D-5522N	D4N-5A22	D4D-5A22N	D4N-5B22
D4D-6122N	D4N-6122	D4D-6522N	D4N-6A22	D4D-6A22N	D4N-6B22
D4D-1125N	D4N-1125	D4D-1525N	D4N-1A25	D4D-1A25N	D4N-1B25
D4D-2125N	D4N-2125	D4D-2525N	D4N-2A25	D4D-2A25N	D4N-2B25
D4D-3125N	D4N-3125	D4D-3525N	D4N-3A25	D4D-3A25N	D4N-3B25
D4D-1131N	D4N-1131	D4D-1531N	D4N-1A31	D4D-1A31N	D4N-1B31
D4D-2131N	D4N-2131	D4D-2531N	D4N-2A31	D4D-2A31N	D4N-2B31
D4D-3131N	D4N-3131	D4D-3531N	D4N-3A31	D4D-3A31N	D4N-3B31
D4D-5131N	D4N-5131	D4D-5531N	D4N-5A31	D4D-5A31N	D4N-5B31
D4D-6131N	D4N-6131	D4D-6531N	D4N-6A31	D4D-6A31N	D4N-6B31
D4D-1132N	D4N-1132	D4D-1532N	D4N-1A32	D4D-1A32N	D4N-1B32
D4D-2132N	D4N-2132	D4D-2532N	D4N-2A32	D4D-2A32N	D4N-2B32

Produit D4D-N arrêté	Produit de remplacement recommandé	Produit D4D-N arrêté	Produit de remplacement recommandé	Produit D4D-N arrêté	Produit de remplacement recommandé
D4D-3132N	D4N-3132	D4D-3532N	D4N-3A32	D4D-3A32N	D4N-3B32
D4D-5132N	D4N-5132	D4D-5532N	D4N-5A32	D4D-5A32N	D4N-5B32
D4D-6132N	D4N-6132	D4D-6532N	D4N-6A32	D4D-6A32N	D4N-6B32
D4D-1162N	D4N-1162	D4D-1562N	D4N-1A62	D4D-1A62N	D4N-1B62
D4D-2162N	D4N-2162	D4D-2562N	D4N-2A62	D4D-2A62N	D4N-2B62
D4D-3162N	D4N-3162	D4D-3562N	D4N-3A62	D4D-3A62N	D4N-3B62
D4D-5162N	D4N-5162	D4D-5562N	D4N-5A62	D4D-5A62N	D4N-5B62
D4D-6162N	D4N-6162	D4D-6562N	D4N-6A62	D4D-6A62N	D4N-6B62
D4D-1172N	D4N-1172	D4D-1572N	D4N-1A72	D4D-1A72N	D4N-1B72
D4D-2172N	D4N-2172	D4D-2572N	D4N-2A72	D4D-2A72N	D4N-2B72
D4D-3172N	D4N-3172	D4D-3572N	D4N-3A72	D4D-3A72N	D4N-3B72
D4D-5172N	D4N-5172	D4D-5572N	D4N-5A72	D4D-5A72N	D4N-5B72
D4D-6172N	D4N-6172	D4D-6572N	D4N-6A72	D4D-6A72N	D4N-6B72
D4D-112HN	D4N-112H	D4D-152HN	D4N-1A2H	D4D-1A2HN	D4N-1B2HR
D4D-212HN	D4N-212H	D4D-252HN	D4N-2A2H	D4D-2A2HN	D4N-2B2H
D4D-312HN	D4N-312H	D4D-352HN	D4N-3A2H	D4D-3A2HN	D4N-3B2H

Interrupteurs de position pour utilisation standard

Produit D4D-N arrêté	Produit de remplacement recommandé	Produit D4D-N arrêté	Produit de remplacement recommandé	Produit D4D-N arrêté	Produit de remplacement recommandé
D4D-1 121N	D4N-112G	D4D-15REN	D4N-1ARE	D4D-1AREN	D4N-1BRE
D4D-2121N	D4N-212G	D4D-25REN	D4N-2ARE	D4D-2AREN	D4N-2BRE
D4D-3121N	D4N-312G	D4D-35REN	D4N-3ARE	D4D-3AREN	D4N-3BRE
D4D-5121N	D4N-512G	D4D-55REN	D4N-5ARE	D4D-5AREN	D4N-5BRE
D4D-6121N	D4N-612G	D4D-65REN	D4N-6ARE	D4D-6AREN	D4N-6BRE
D4D-1127N	D4N-112H	D4D-15LEN	D4N-1ALE	D4D-1ALEN	D4N-1BLE
D4D-2127N	D4N-212H	D4D-25LEN	D4N-2ALE	D4D-2ALEN	D4N-2BLE
D4D-3127N	D4N-312H	D4D-35LEN	D4N-3ALE	D4D-3ALEN	D4N-3BLE
D4D-5127N	D4N-512H	D4D-55LEN	D4N-5ALE	D4D-5ALEN	D4N-5BLE
D4D-6127N	D4N-612H	D4D-65LEN	D4N-6ALE	D4D-6ALEN	D4N-6BLE
D4D-1180N	D4N-4180	D4D-1521N	D4N-1A2G	D4D-1A21N	D4N-1B2G
D4D-2180N	D4N-2180	D4D-2521N	D4N-2A2G	D4D-2A21N	D4N-2B2G
D4D-3180N	D4N-3180	D4D-3521N	D4N-3A2G	D4D-3A21N	D4N-3B2G
D4D-5180N	D4N-8180	D4D-5521N	D4N-5A2G	D4D-5A21N	D4N-5B2G
D4D-6180N	D4N-6180	D4D-6521N	D4N-6A2G	D4D-6A21N	D4N-6B2G
D4D-1187N	D4N-4187	D4D-1527N	D4N-1A2H	D4D-1A27N	D4N-1B2HR
D4D-2187N	D4N-2187	D4D-2527N	D4N-2A2H	D4D-2A27N	D4N-2B2H
D4D-3187N	D4N-3187	D4D-3527N	D4N-3A2H	D4D-3A27N	D4N-3B2H
D4D-5187N	D4N-8187	D4D-5527N	D4N-5A2H	D4D-5A27N	D4N-5B2H
D4D-6187N	D4N-6187	D4D-6527N	D4N-6A2H	D4D-6A27N	D4N-6B2H
				D4D-1A80N	D4N-4B80
				D4D-2A80N	D4N-2B80
				D4D-3A80N	D4N-3B80
				D4D-5A80N	D4N-8B80
				D4D-6A80N	D4N-6B80
				D4D-1A87N	D4N-4B87
				D4D-2A87N	D4N-2B87
				D4D-3A87N	D4N-3B87
				D4D-5A87N	D4N-8B87
				D4D-6A87N	D4N-6B87

TOUTES LES DIMENSIONS INDIQUEES SONT EN MILLIMETRES.

Pour convertir les millimètres en pouces, multipliez par 0,03937. Pour convertir les grammes en onces, multipliez par 0,03527.

Cat. No. C130-FR2-01-X

---