

PRODUKTDATENBLATT

DL SURFACE IP65 DN 250 P 45W 830 36D WT

DOWNLIGHT SURFACE IP65 | Anbau-Downlight mit IP65-Schutz



Anwendungsgebiete

- Direkter Ersatz für Leuchten mit Leuchtstofflampen
- Geeignet für Installationen im Innen- und Außenbereich
- Korridore, Treppenhäuser, Eingangsbereiche
- Passagen, Unterführungen
- Öffentlicher Raum

Produktvorteile

- Geeignet für Verwendung in staubigen und feuchten Umgebungen dank hoher Schutzart
- Geeignet für den Einsatz in öffentlichen Bereichen dank hoher IK-Bewertung
- 5 Jahre Garantie
- Bis zu 50 % Energieersparnis (verglichen mit Leuchten, die Leuchtstofflampen verwenden)

Produkteigenschaften

- Stoßfestigkeit: IK06
- Steckklemme für werkzeuglosen Anschluss
- Durchverdrahtung möglich
- Schutzart: IP65
- Lichtstrom: bis zu 4.950 lm
- Hohe Lichtausbeute: bis zu 110 lm/W
- Lebensdauer (L70/B50): 100.000 h (bei 25 °C)
- Umgebungstemperaturbereich bei Betrieb: -30...+40 °C



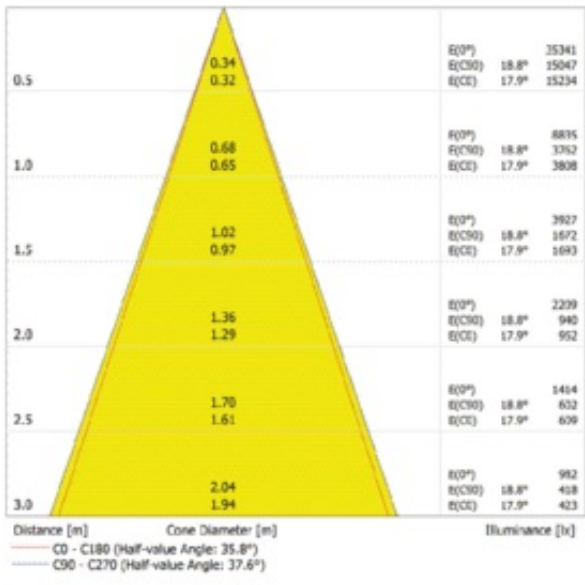
TECHNISCHE DATEN

Elektrische Daten

Nennleistung	45,00 W
Nennspannung	220...240 V
Netzfrequenz	50...60 Hz
Nennstrom	220,000 mA
Einschaltstrom	31 A
Einschaltstromdauer T_{h50}	420 μ s
Max. Anz. Leucht. an Sicherungsaut. B16 A	9
Max. Anz. Leucht. an Sicherungsaut. C10 A	6
Max. Anz. Leucht. an Sicherungsaut. C16 A	9
Netzleistungsfaktor λ	> 0,90
Oberschwingungsgehalt	< 20 %
Schutzklasse	I
Betriebsart	Integriertes Vorschaltgerät

Photometrische Daten

Lichtstrom	4725 lm
Lichtausbeute	105 lm/W
Farbtemperatur	3000 K
Lichtfarbe (Bezeichnung)	Warm weiß
Farbwiedergabeindex Ra	> 80
Standardabweichung des Farbabgleichs	≤ 6 sdc _m
Flimmerarm	Ja
Photobiologische Risikogruppe gemäß EN62778	RG0
Photobiologische Risikogruppe gemäß EN62471	RG1
Ausstrahlungswinkel	36 °
UGR	< 19



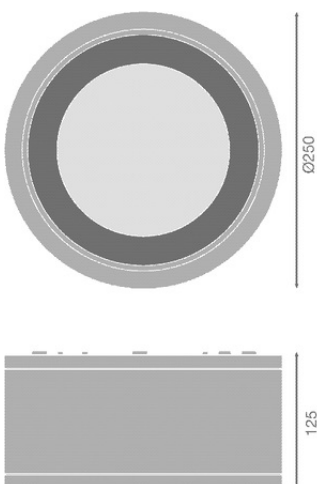
LDC typ cone



LDC typ polar

Maße & Gewicht

Durchmesser	250,00 mm
Höhe	125,00 mm
Produktgewicht	2800,00 g



Materialien & Farben

Produktfarbe	Weiß
Gehäusefarbe	Weiß
Gehäusematerial	Aluminium Polycarbonat (PC)
Material Abdeckung	Polycarbonat (PC)
Material der lichtemittierenden Fläche	Glas
Glühdrahtprüfung nach IEC 60695-2-12	650 °C
Quecksilbergehalt der Lampe	0.0 mg

Anwendung & Installation

Umgebungstemperaturbereich	-20...+40 °C
Lagertemperaturbereich	-30...+80 °C
Anschlussart	Anschlussklemme, 3-polig (L, N, PE)
Schutzart	IP65/IP65
Schutzklasse IK (Stoßfestigkeitsgrad)	IK06
Dimmbar	Nein
Montageart	Anbau
Montageort	Decke
Anwendungsumgebung	Außenanwendungen
Justierbar	Nein
LED-Modul austauschbar	Nicht austauschbar
Mit Leuchtmittel	Ja

Lebensdauer

Lebensdauer L70/B50 bei 25 °C	100000 h
Lebensdauer L80/B10 bei 25 °C	70000 h
Lebensdauer L90/B10 bei 25 °C	60000 h
Anzahl der Schaltzyklen	50000










Vorschaltgerät

Ausgangsstrom	1100 mA
EVG - Ausgangs-Rippelstrom	< 15 %

Zertifikate & Standards

Normen	CE / CB / EAC / ENEC
Leuchte mit begrenzter Oberflächentemperatur "D-Zeichen"	Nein
Ballwurfsicher	Nein

DOWNLOADS

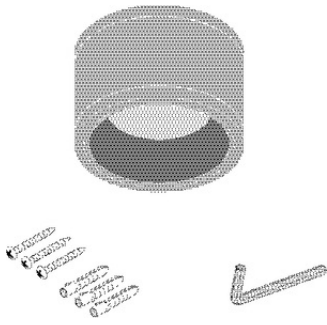
DOWNLOADS	
	User instruction
	Addon Technical Information
	Ausschreibungstexte
	Certificates
	Declarations Of Conformity CE
	IES file (IES)
	LDT file (Eulumdat)
	UGR file (UGR table)
	Packaging insert

VERPACKUNGSINFORMATIONEN

EAN	Verpackungseinheit (Stück pro Einheit)	Abmessungen (Länge x Breite x Höhe)	Bruttogewicht	Volumen
4058075769212	Faltschachtel 1	297 mm x 297 mm x 172 mm	2900.00 g	15.17 dm ³
4058075769229	Versandschachtel 4	616 mm x 316 mm x 366 mm	12600.00 g	71.24 dm ³

Die genannten Produktnummern beschreiben die kleinste bestellbare Mengeneinheit. Eine Versandeinheit kann mehrere Einzelprodukte beinhalten. Als Bestellmenge verwenden Sie bitte das Ein- oder Mehrfache einer Versandeinheit.

WEITERE KATALOGINFORMATIONEN



Referenzen / Verweise

- Zur Garantie siehe www.ledvance.de/garantie

Haftungsausschluss

Änderungen und Irrtümer vorbehalten. Vergewissern Sie sich, dass Sie immer den neuesten Stand verwenden.