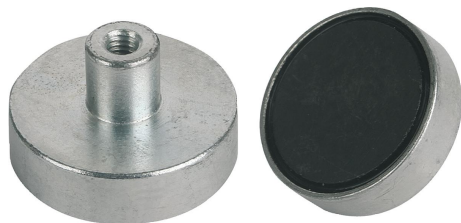


Aimants plats avec taraudage en ferrite dure, forme B

Description de l'article/illustrations du produit



Description

Matière :

Corps en acier.

Noyau magnétique en ferrite dure.

Finition :

Corps zingué.

Nota :

Aimants plats avec filetage, système blindé.

Sur les modèles D 80, D 100 et D 125, les micro criques sur la surface de contact du matériau magnétique sont inévitables en raison du processus de fabrication. Elles ne diminuent en rien le bon fonctionnement des aimants.

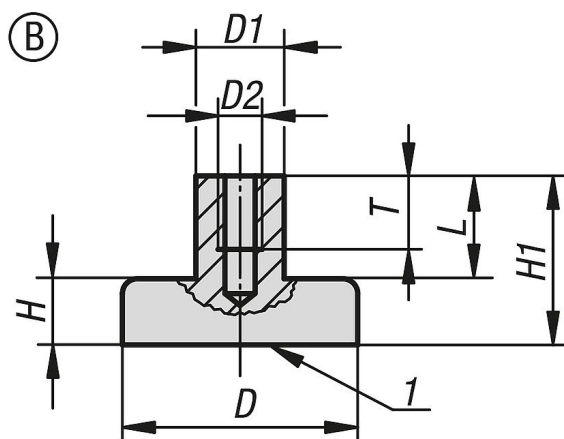
Plage de température :

200 °C max.

Indication de dessin :

1) Surface de contact

Dessins



Aperçu des articles

Référence	Forme	D	D1	D2	L	H	H1	T	Force d'attraction en N
K0549.01	B	10 ±0,15	6	M3	7	4,5	11,5	5	4
K0549.02	B	13 ±0,15	6	M3	7	4,5	11,5	5	10
K0549.03	B	16 ±0,15	6	M3	7	4,5	11,5	5	18
K0549.04	B	20 ±0,15	6	M3	7	6	13	5	30
K0549.05	B	25 ±0,15	8	M4	8	7	15	6	40
K0549.06	B	32 ±0,20	8	M4	8	7	15	6	80
K0549.07	B	40 ±0,20	10	M5	10	8	18	8	125
K0549.08	B	50 ±0,20	12	M6	12	10	22	10	220
K0549.09	B	63 ±0,20	15	M8	16	14	30	14	350
K0549.10	B	80 ±0,25	20	M10	16	18	34	14	600
K0549.11	B	99 ±0,25	22	M12	20	22	42	17	900

Aimants plats avec taraudage en ferrite dure, forme B

Aperçu des articles

Référence	Forme	D	D1	D2	L	H	H1	T	Force d'attraction en N
K0549.12	B	125 ±0,25	25	M14	24	26	50	20	1300