

FL15-625WH1

NEOMOUNTS SUPPORTO DA PAVIMENTO PER

SPECIFICAZIONI

GENERALE

Dim. min. schermo*	7.9 inch
Dim. max. schermo*	11 inch
Peso massimo	1 kg (per schermo)
Schermi	1

FUNZIONALITÀ

Tipologia	Inclinazione Ruotare
Chiudibile	Bloccabile - Vite di sicurezza inclusa
Inclinazione (gradi)	+20°, -110°
Rotazione (gradi)	360°
Altezza	123,8 cm
Larghezza	22 cm
Profondità	30 cm
Tipo di regolazione	Manuale

INFORMAZIONI

Colore	Bianco
Materiale principale	Acciaio
Garanzia	5 anni
EAN code	8717371449803

*Nota: le dimensioni in pollici segnalate sono solo indicative, combinate con il peso e le dimensioni VESA. Il peso massimo e la dimensione VESA sono restrizioni assolute per i prodotti e non devono essere superati.



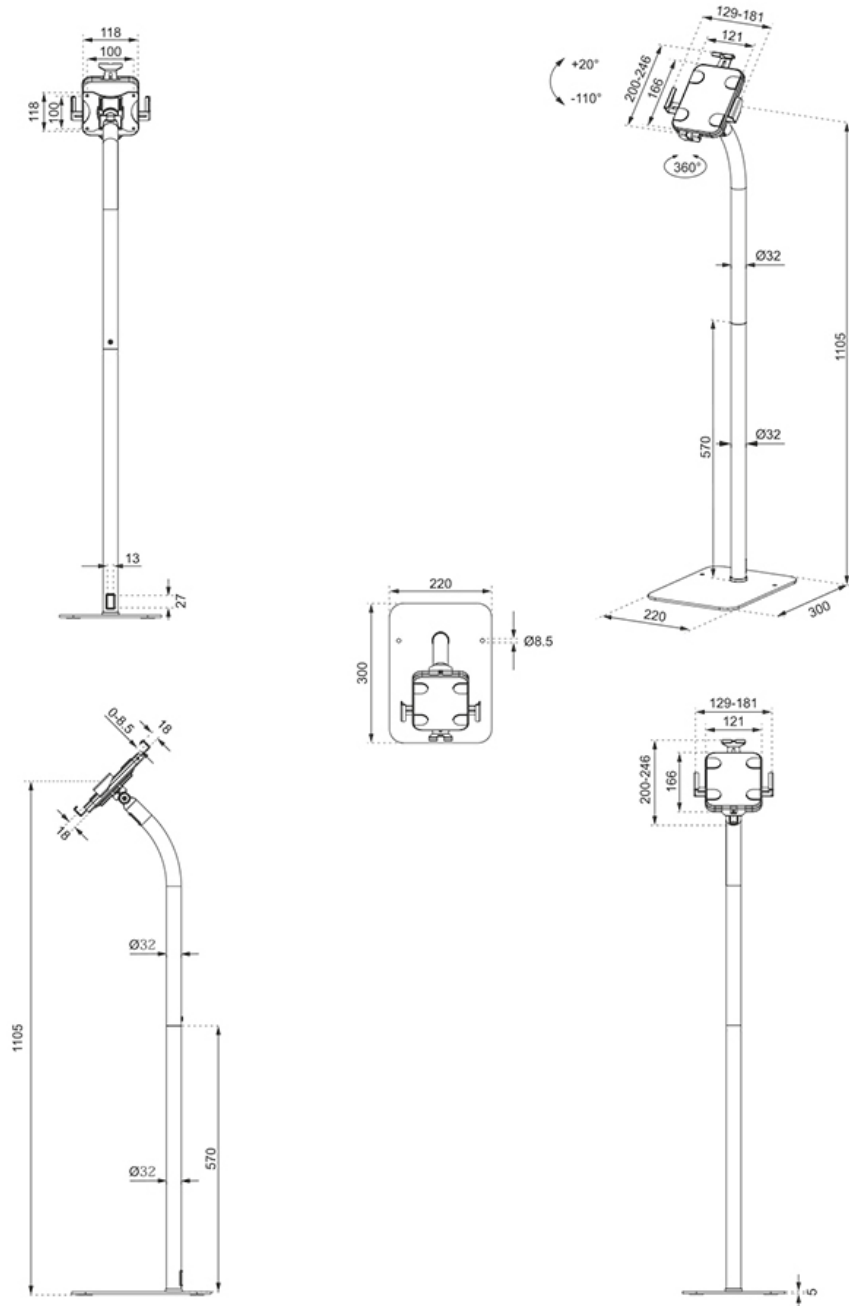
Neomounts FL15-625WH1 supporto da pavimento inclinabile e ruotabile per tablet da 7,9-11" - Bianco

Neomounts FL15-625WH1 è un supporto da pavimento per tablet che può ruotare di 360° per passare facilmente dall'orientamento verticale a quello orizzontale. Inoltre, il supporto per tablet può essere inclinato di +20°/-110° per una visione confortevole. Grazie alla guida scorrevole sul retro, il tablet può essere perfettamente allineato al centro del supporto.

Il supporto da pavimento è dotato di una serratura antifurto e di una base avvitata per una maggiore sicurezza. I cuscinetti antiscivolo proteggono il tablet da eventuali graffi, mentre i morsetti regolabili in altezza e larghezza garantiscono un posizionamento sicuro e solido del dispositivo. La parte superiore presenta un'apertura per la fotocamera del tablet. I cavi possono essere instradati in modo ordinato grazie al sistema interno di gestione dei cavi. Il FL15-625WH1 è adatto a tavolette di spessore compreso tra 0 e 8,5 mm.

FL15-625WH1

NEOMOUNTS SUPPORTO DA PAVIMENTO PER



Neomounts

Measuring unit: mm