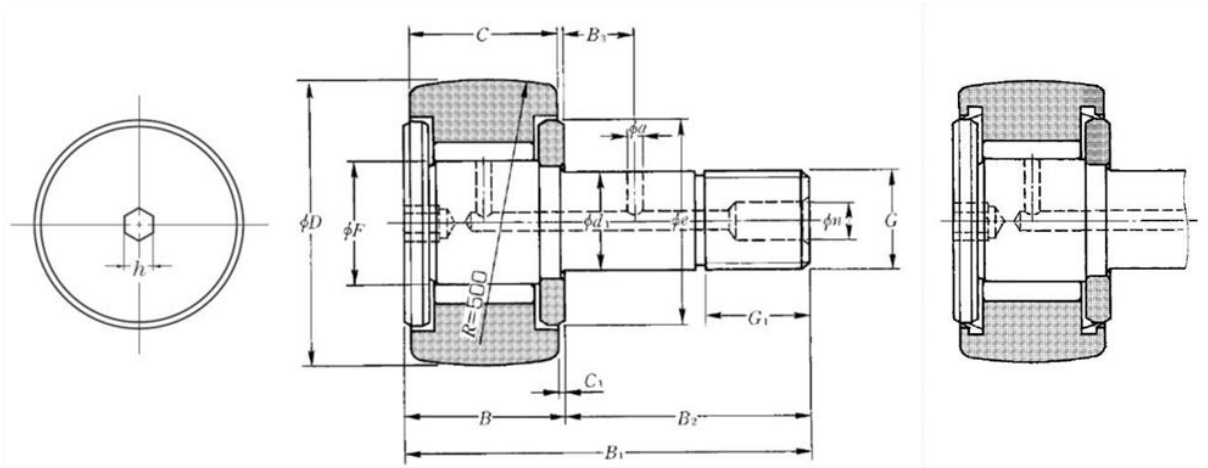


Technische Daten

KRV62LLH/3AS

Kurvenrolle, mit Achse

Anzeigen



Technische Eigenschaften

D	62 mm
d1	24 mm
C	29 mm
F	30 mm
B	30,5 mm
B1	80 mm
B2	49,5 mm
G	M24X1.5
G1	25 mm
B3	11 mm
C1	0,8 mm
n	8 mm
a	4 mm
e	44 mm
h	8 mm
R	500 mm
Dw	2,48 mm
Lw	23,8 mm
Max. Anzugsmoment	178 Nm
Wälzlager mit/ohne Käfig	Sans
Radiallagerluftklasse	CN
Präzisionsklasse	P0
Masse	0,8 kg
Marke	NTN

Produktleistung

Cr	39,5 kN
C0r	98,5 kN
Charge de la piste sphérique de galet	6,95 kN
Nlim (Fett)	3.300 Tr/min
Min Betriebstemperatur, Tmin	-20 °C
Max Betriebstemperatur, Tmax	100 °C
Käfig charakteristische Frequenz, FTF	0,46 Hz
Wälzkörper charakteristische Frequenz, BPFO	13,02 Hz
Außenring charakteristische Frequenz, BPFO	18,94 Hz
Innenring charakteristische Frequenz, BPFI	22,06 Hz