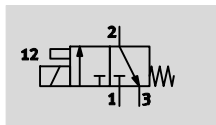
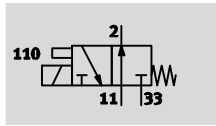


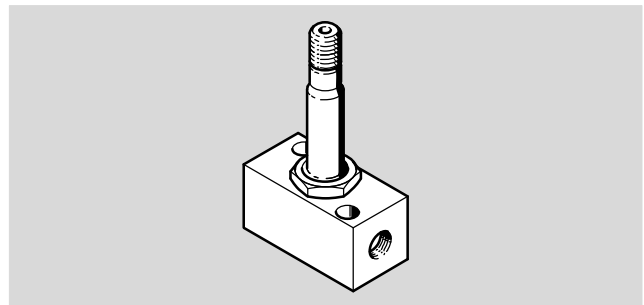
Direkt gesteuerte Ventile, 3/2-Wege Magnetventile

Datenblatt

Funktion



- - Durchfluss
70 l/min
160 l/min
- - Temperaturbereich
-5 ... +40°C
- - Druck
0 ... +7 bar



Betrieb mit unterschiedlichen Drücken

Einschaltdauer

Bis zu einem Betriebsdruck von 5,5 bar sind 100 % Einschalt-dauer zulässig; für den Druckbe-reich 5,5 ... 7 bar reduziert sich der Wert auf 40 %.

Reversbetrieb

Reversbetrieb ist nicht möglich, die Strömungsrichtung kann nicht umgekehrt werden.

Vakuumbetrieb

Vakuumbetrieb ist nicht möglich.

Allgemeine Technische Daten

Typ	MOCH-3-1/8	MCH-3-1/8
Ventilfunktion	3/2, Ruhestellung offen, mono-stabil	3/2, Ruhestellung geschlossen, monostabil
Konstruktiver Aufbau	Sitzventil mit Rückstellfeder	Sitzventil mit Rückstellfeder
Dichtprinzip	weich	weich
Rückstellart	mechanische Feder	mechanische Feder
Betätigungsart	elektrisch	elektrisch
Steuerart	direkt	direkt
Strömungsrichtung	nicht reversibel	nicht reversibel
Handhilfsbetätigung	rastend	rastend
Nennweite [mm]	2,5	2,5
Normalnenndurchfluss [l/min]	70	160
Befestigungsart	mit Durchgangsbohrung	mit Durchgangsbohrung
Pneumatischer Anschluss	1 G1/8 2 G1/8 3 G1/8	G1/8 G1/8 G1/8
Werkstoff-Hinweis	RoHS konform	RoHS konform

Betriebs- und Umweltbedingungen

Betriebsmedium	Druckluft nach ISO 8573-1:2010 [7:4:4]
Betriebsdruck [bar]	0 ... +7
Umgebungstemperatur [°C]	-5 ... +40
Mediumtemperatur [°C]	-10 ... +60
Lagertemperatur [°C]	-40 ... +100
Zulassung	c CSA us (OL)

Direkt gesteuerte Ventile, 3/2-Wege Magnetventile

Datenblatt

FESTO

Elektrische Daten											
Gleichspannung	Betriebsspannung	[V DC]	12	24	42	96	110	220	240		
	Leistungsaufnahme	[W]	11,7	11	12	11	12,7	15	17,9		
Wechselspannung	Betriebsspannung	[V AC]	12	24	42	48	110	120	220	240	380
		[Hz]	50	50	50/60	50	50/60	60	50/60	50	50/60
	Anzugsleistung	[VA]	30								
	Halteleistung	[VA]	22								
Einschaltdauer		[%]	100								
Schutzart nach EN 60529			IP65								

Schaltzeiten und -frequenzen			
Schaltzeit	Ein	[ms]	12
	Aus	[ms]	13

Abmessungen Download CAD-Daten → www.festo.com

- 1 Magnetspule drehbar
- 2 Stecker lässt sich in Schritten von 90° umsetzen
- 3 Handhilfsbetätigung

Typ	B1	B2	B3	D1	D2 Ø	D3 Ø	D4	H1	H2	H3	L1	L2	L3	L4	L5	T1
MCH-3-1/8	32	22	29,5	G1/8	8	4,5	G1/8	83	25	12	50	35	78	70	17	4,7
MOCH-3-1/8	32	22	29,5	G1/8	8	4,5	G1/8	84	25	12	50	35	78	70	17	4,7

Bestellangaben		Teile-Nr.	Typ
	3/2-Wege Magnetventil, Ruhestellung geschlossen, monostabil	2199	MCH-3-1/8
	3/2-Wege Magnetventil, Ruhestellung offen, monostabil	2211	MOCH-3-1/8