

## Cartridges QSP, NPT

**FESTO**



# Cartridges QSP, NPT

Technische Daten

FESTO

Allgemeine Technische Daten	
Baugröße	Mini Standard
Konstruktiver Aufbau	Push-Pull-Prinzip
Einbaulage	beliebig

Betriebs- und Umweltbedingungen	
Betriebsdruck kompletter [bar] Temperaturbereich	-0,95 ... +10
Betriebsmedium	Druckluft nach ISO 8573-1:2010 [7:-:-]
Hinweis zum Betriebs-/ Steuermedium	geölter Betrieb möglich
Umgebungstemperatur [°C]	-5 ... +60
Korrosionsbeständigkeit KBK <sup>1)</sup>	1
Zulassung	Germanischer Lloyd

- 1) Korrosionsbeständigkeitsklasse KBK 1 nach Festo Norm FN 940070  
Niedrige Korrosionsbeanspruchung. Trockene Innenraumanwendung bzw. Transport- und Lagerschutz. Gilt auch für Teile hinter Abdeckungen, im nicht sichtbaren Innenbereich, oder Teile die im Anwendungsfall abgedeckt sind (z. B. Antriebszapfen).

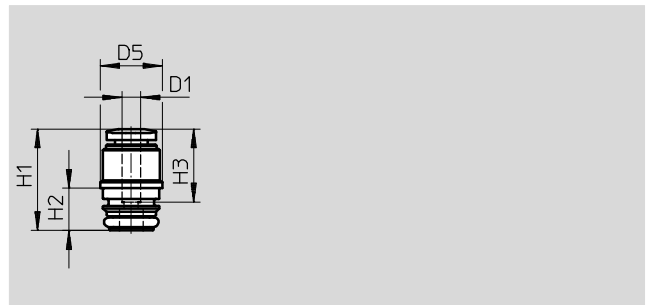
Werkstoffe	
Gehäuse	PA-verstärkt
Löseering	POM (Farbe: grau)
Schlauchklemmsegment	hochlegierter Stahl rostfrei
Schlauchdichtung	NBR
Werkstoff-Hinweis	RoHS konform

# Cartridges QSP, NPT

Datenblatt

FESTO

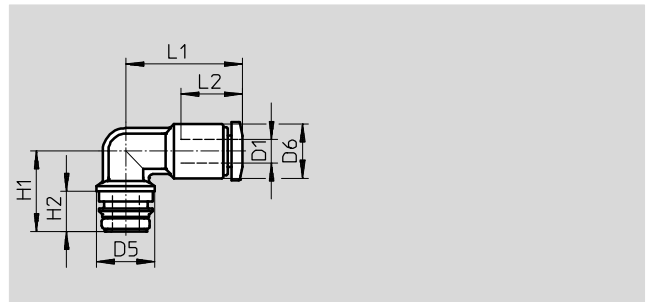
## Cartridge QSPKG10



Abmessungen und Bestellangaben										
Pneumatischer Anschluss		Nennweite [mm]	D5 ∅	H1	H2	H3	Gewicht/ Stück [g]	Teile-Nr.	Typ	PE <sup>1)</sup>
	für Schlauch- Außen-∅ D1									
QSP...10	1/8"	1,6	9,75	16,1	6,7	11,6	1,5	132852	QSPKG10-1/8-U	10
	5/32"	2,3	9,75	16,1	6,7	11,6	1,4	132624	QSPKG10-5/32-U	10
	3/16"	2,7	10,55	18,2	6,7	12	2,0	132625	QSPKG10-3/16-U	10
	1/4"	3,6	10,55	18,3	6,7	11,7	1,8	132626	QSPKG10-1/4-U	10

1) Packungseinheit in Stück.

## Cartridge QSPLKG10



Abmessungen und Bestellangaben												
Pneumatischer Anschluss		Nennweite [mm]	D5 ∅	D6 ∅	H1	H2	L1	L2	Gewicht/ Stück [g]	Teile-Nr.	Typ	PE <sup>1)</sup>
	für Schlauch- Außen-∅ D1											
QSP...10	1/8"	1,8	9,75	9,4	13,7	6,7	18,2	11,6	2,1	132854	QSPLKG10-1/8-U	10
	5/32"	2,3	9,75	9,4	13,7	6,7	18,2	11,6	2	132922	QSPLKG10-5/32-U	10
	3/16"	2,6	9,75	10,55	14,4	6,7	19,9	12,0	2,9	132923	QSPLKG10-3/16-U	10
	1/4"	3,3	9,75	10,55	14,4	6,7	20,0	11,7	2,6	132924	QSPLKG10-1/4-U	10

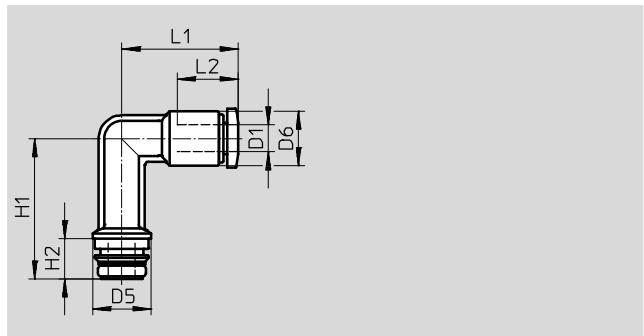
1) Packungseinheit in Stück.

# Cartridges QSP, NPT

Datenblatt

FESTO

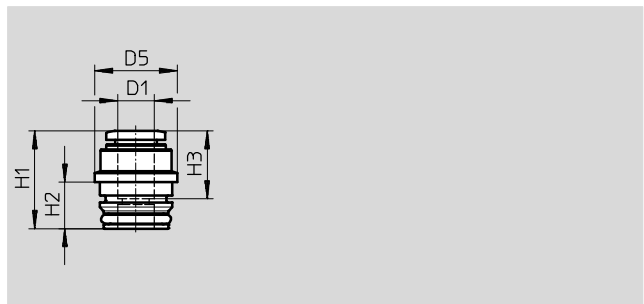
## Cartridge QSPLLKG10



Abmessungen und Bestellangaben												
Pneumatischer Anschluss		Nennweite [mm]	D5 Ø	D6 Ø	H1	H2	L1	L2	Gewicht/ Stück [g]	Teile-Nr.	Typ	PE <sup>1)</sup>
	für Schlauch- Außen-Ø D1											
QSP...10	1/8"	1,8	9,75	9,4	23,4	6,7	18,2	11,6	2,5	132862	QSPLLKG10-1/8-U	10
	5/32"	2,3	9,75	9,4	23,4	6,7	18,2	11,6	2,4	132927	QSPLLKG10-5/32-U	10
	3/16"	2,6	9,75	10,55	26,4	6,7	19,9	12,0	3,5	132928	QSPLLKG10-3/16-U	10
	1/4"	3,3	9,75	10,55	26,4	6,7	20,0	11,7	3,2	132929	QSPLLKG10-1/4-U	10

1) Packungseinheit in Stück.

## Cartridge QSPKG14



Abmessungen und Bestellangaben												
Pneumatischer Anschluss		Nennweite [mm]	D5 Ø	H1	H2	H3	Gewicht/ Stück [g]	Teile-Nr.	Typ	PE <sup>1)</sup>		
	für Schlauch- Außen-Ø D1											
QSP...14	1/4"	3,9	13,7	16,7	7,75	11,7	2,3	132932	QSPKG14-1/4-U	10		
	5/16"	5,2	14,6	25,2	7,75	18,1	5,3	132933	QSPKG14-5/16-U	10		

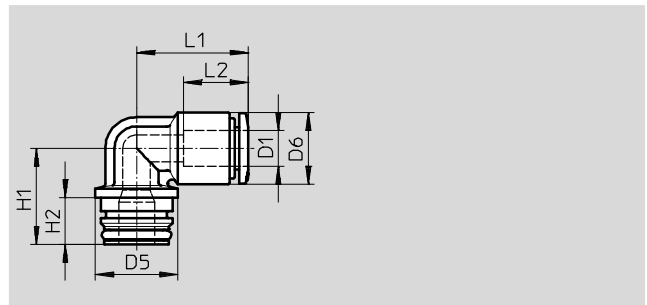
1) Packungseinheit in Stück.

# Cartridges QSP, NPT

Datenblatt

FESTO

## Cartridge QSPLKG14

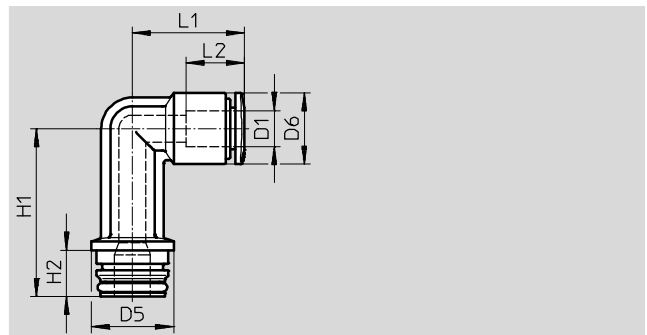


### Abmessungen und Bestellangaben

Pneumatischer Anschluss	für Schlauch- Außen-Ø D1	Nenn- weite [mm]	D5 Ø	D6 Ø	H1	H2	L1	L2	Gewicht/ Stück [g]	Teile-Nr.	Typ	PE <sup>1)</sup>
QSP...14	1/4"	3,5	13,7	11,9	16,0	7,75	19,0	11,7	3,4	132940	QSPLKG14-1/4-U	10
	5/16"	4,8	13,7	14,6	17,8	7,75	28,2	18,1	7,1	132941	QSPLKG14-5/16-U	10

1) Packungseinheit in Stück.

## Cartridge QSPLLKG14



### Abmessungen und Bestellangaben

Pneumatischer Anschluss	für Schlauch- Außen-Ø D1	Nenn- weite [mm]	D5 Ø	D6 Ø	H1	H2	L1	L2	Gewicht/ Stück [g]	Teile-Nr.	Typ	PE <sup>1)</sup>
QSP...14	1/4"	3,4	13,7	11,9	28,0	7,75	19,0	11,7	3,9	132944	QSPLLKG14-1/4-U	10
	5/16"	4,7	13,7	14,6	33,3	7,75	28,2	18,1	8,1	132945	QSPLLKG14-5/16-U	10

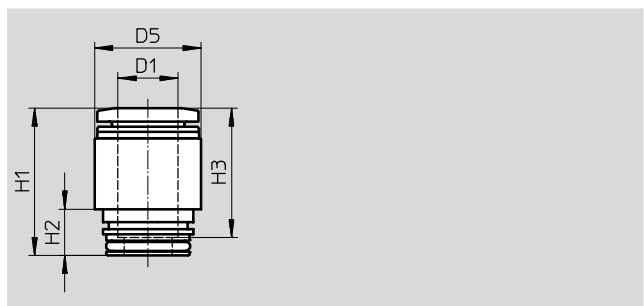
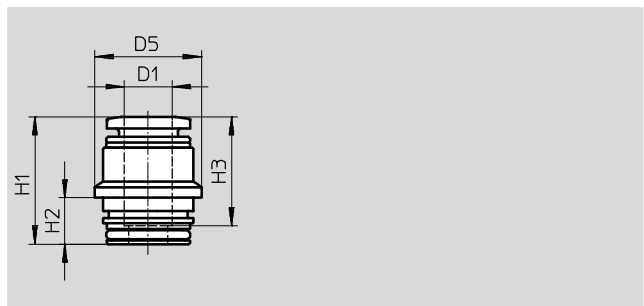
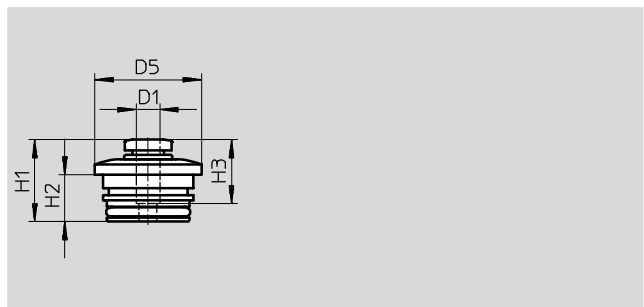
1) Packungseinheit in Stück.

# Cartridges QSP, NPT

Datenblatt

FESTO

## Cartridge QSPK18



Abmessungen und Bestellangaben										
Pneumatischer Anschluss		Nennweite [mm]	D5 Ø	H1	H2	H3	Gewicht/ Stück [g]	Teile-Nr.	Typ	PE <sup>1)</sup>
	für Schlauch- Außen-Ø D1									
QSP...18	5/32"	2,3	17,7	13,6	7,75	11,6	2,8	132171	QSPK18-5/32-U	10
	1/4"	3,8	17,7	13,9	7,75	11,7	2,9	132172	QSPK18-1/4-U	10
	5/16"	5,5	17,7	20,7	7,75	18,2	5,4	132173	QSPK18-5/16-U	10
	3/8"	6,7	17,7	24,5	7,75	20,2	8,2	132174	QSPK18-3/8-U	10

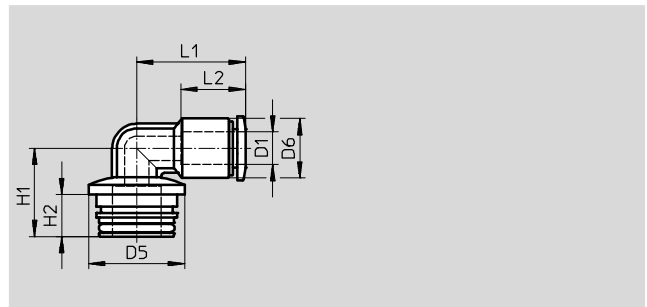
1) Packungseinheit in Stück.

# Cartridges QSP, NPT

Datenblatt

FESTO

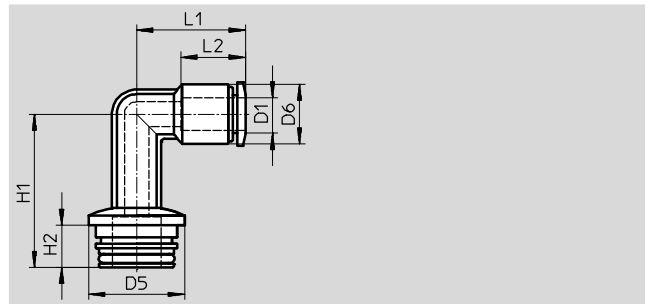
## Cartridge QSPLK18



Abmessungen und Bestellangaben												
Pneumatischer Anschluss		Nennweite	D5 Ø	D6 Ø	H1	H2	L1	L2	Gewicht/ Stück	Teile-Nr.	Typ	PE <sup>1)</sup>
	für Schlauch- Außen-Ø D1											
QSP...18	5/32"	2,3	17,7	9,4	15,3	7,75	19,4	11,6	3,2	132175	QSPLK18-5/32-U	10
	1/4"	3,6	17,7	12	16,3	7,75	20,5	11,7	3,8	132176	QSPLK18-1/4-U	10
	5/16"	5,2	17,7	15	18,3	7,75	27,2	18,2	7,5	132177	QSPLK18-5/16-U	10
	3/8"	6,5	17,7	17,7	19,6	7,75	29,5	20,2	10,9	132641	QSPLK18-3/8-U	10

1) Packungseinheit in Stück.

## Cartridge QSPLLK18



Abmessungen und Bestellangaben												
Pneumatischer Anschluss		Nennweite	D5 Ø	D6 Ø	H1	H2	L1	L2	Gewicht/ Stück	Teile-Nr.	Typ	PE <sup>1)</sup>
	für Schlauch- Außen-Ø D1											
QSP...18	5/32"	2,3	17,7	9,4	25,3	7,75	19,4	11,6	3,5	132178	QSPLLK18-5/32-U	10
	1/4"	3,6	17,7	12	28,3	7,75	20,5	11,7	4,2	132179	QSPLLK18-1/4-U	10
	5/16"	5,2	17,7	15	34,3	7,75	27,2	18,2	8,1	132180	QSPLLK18-5/16-U	10
	3/8"	6,2	17,7	17,7	38,3	7,75	29,5	20,2	12,2	132642	QSPLLK18-3/8-U	10

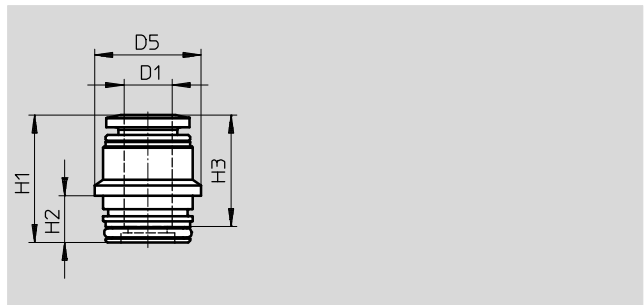
1) Packungseinheit in Stück.

# Cartridges QSP, NPT

Datenblatt

FESTO

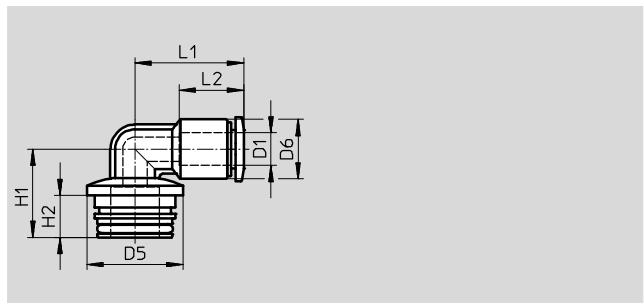
## Cartridge QSPKG18



Abmessungen und Bestellangaben										
Pneumatischer Anschluss		Nennweite [mm]	D5 Ø	H1	H2	H3	Gewicht/ Stück [g]	Teile-Nr.	Typ	PE <sup>1)</sup>
	für Schlauch- Außen-Ø D1									
QSP...18	5/16"	5,5	17,7	20,7	7,75	18,2	5,4	132651	QSPKG18-5/16-U	10
	3/8"	6,7	17,7	24,5	7,75	20,2	8,1	132652	QSPKG18-3/8-U	10

1) Packungseinheit in Stück.

## Cartridge QSPLKG18



Abmessungen und Bestellangaben												
Pneumatischer Anschluss		Nennweite [mm]	D5 Ø	D6 Ø	H1	H2	L1	L2	Gewicht/ Stück [g]	Teile-Nr.	Typ	PE <sup>1)</sup>
	für Schlauch- Außen-Ø D1											
QSP...18	5/16"	5,2	17,7	15	18,3	7,5	27,2	18,2	7,5	132948	QSPLKG18-5/16-U	10
	3/8"	6,5	17,7	17,7	19,6	7,5	29,5	20,2	10,9	132949	QSPLKG18-3/8-U	10

1) Packungseinheit in Stück.

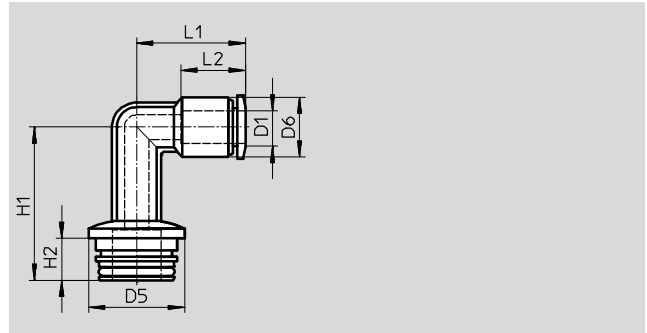


# Cartridges QSP, NPT

Datenblatt

FESTO

## Cartridge QSPLK18

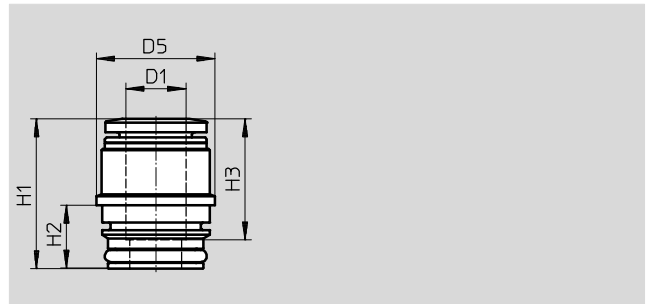


### Abmessungen und Bestellangaben

Pneumatischer Anschluss		Nennweite [mm]	D5 Ø	D6 Ø	H1	H2	L1	L2	Gewicht/ Stück [g]	Teile-Nr.	Typ	PE <sup>1)</sup>
	für Schlauch- Außen-Ø D1											
QSP...18	5/16"	5,2	17,7	15	34,3	7,75	27,2	18,2	8,1	132952	QSPLK18-5/16-U	10
	3/8"	6,2	17,7	17,7	38,3	7,75	29,2	20,2	12,2	132953	QSPLK18-3/8-U	10

1) Packungseinheit in Stück.

## Cartridge QSPKG20



### Abmessungen und Bestellangaben

Pneumatischer Anschluss		Nennweite [mm]	D5 Ø	H1	H2	H3	Gewicht/ Stück [g]	Teile-Nr.	Typ	PE <sup>1)</sup>
	für Schlauch- Außen-Ø D1									
QSP...20	5/16"	5,4	19,75	19,1	10,6	18,2	6	132636	QSPKG20-5/16-U	10
	3/8"	6,4	19,75	25	10,6	20,2	9,2	132637	QSPKG20-3/8-U	10
	1/2"	8,5	21,1	33	10,6	23,7	13	132638	QSPKG20-1/2-U	10

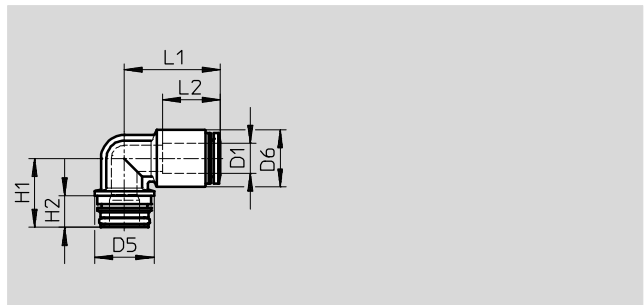
1) Packungseinheit in Stück.

# Cartridges QSP, NPT

Datenblatt

FESTO

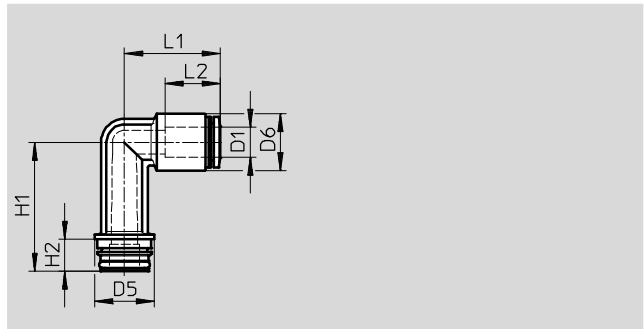
## Cartridge QSPLKG20



Abmessungen und Bestellangaben												
Pneumatischer Anschluss		Nennweite [mm]	D5 Ø	D6 Ø	H1	H2	L1	L2	Gewicht/ Stück [g]	Teile-Nr.	Typ	PE <sup>1)</sup>
	für Schlauch- Außen-Ø D1											
QSP...20	5/16"	4,8	19,75	16,0	21,5	10,6	29,7	18,1	10	132858	QSPLKG20-5/16-U	10
	3/8"	5,7	19,75	19,0	23,0	10,6	32,0	20,2	14	132859	QSPLKG20-3/8-U	10
	1/2"	7,8	19,75	21,1	24,0	10,6	36,5	23,7	17	132860	QSPLKG20-1/2-U	10

1) Packungseinheit in Stück.

## Cartridge QSPLLKG20



Abmessungen und Bestellangaben												
Pneumatischer Anschluss		Nennweite [mm]	D5 Ø	D6 Ø	H1	H2	L1	L2	Gewicht/ Stück [g]	Teile-Nr.	Typ	PE <sup>1)</sup>
	für Schlauch- Außen-Ø D1											
QSP...20	5/16"	4,8	19,75	16,0	38,5	10,6	29,7	18,1	11	132866	QSPLLKG20-5/16-U	10
	3/8"	5,7	19,75	19,0	43,0	10,6	32,0	20,2	15	132867	QSPLLKG20-3/8-U	10
	1/2"	7,3	19,75	21,1	45,9	10,6	36,5	23,7	19	132868	QSPLLKG20-1/2-U	10

1) Packungseinheit in Stück.