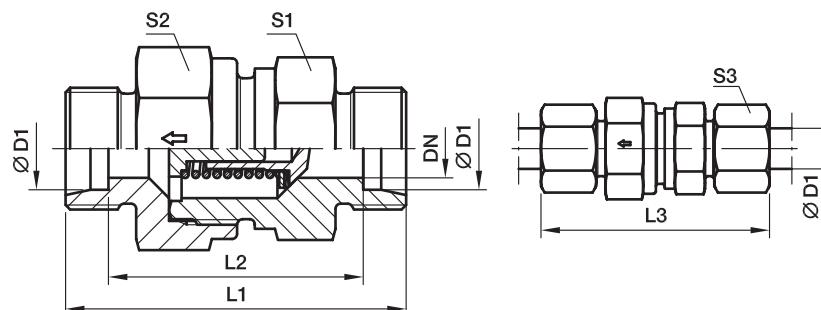


RHD Valvola di non ritorno

Estremità conica EO 24° / Estremità conica EO 24°



Serie	D1 	CF DN	71 DN	CF L1	71 L1	L2	L3	S1	CF S2	71 S2	S3	Peso g/1 pezzo	Codice di ordinazione*	PN (bar) ¹⁾	
														CF	71
L ³⁾	06	3,5	3,5	43,0	43,0	29,0	58,0	17	17	17	14	46	RHD06LOMD	400	250
	08	5,5	5,5	44,0	44,9	30,0	59,0	19	19	19	17	61	RHD08LOMD	400	250
	10	7,5	7,5	55,0	54,5	40,5	69,5	22	24	24	19	104	RHD10LOMD	400	250
	12	9,5	9,5	58,0	57,5	43,5	72,5	27	30	30	22	166	RHD12LOMD	400	250
	15	11,0	11,5	62,0	61,5	47,5	77,5	27	32	32	27	192	RHD15LOMD	400	250
	18	14,0	14,0	67,0	66,5	51,5	83,5	36	41	36	32	292	RHD18LOMD	400	160
	22	18,0	18,0	77,0	76,5	61,5	93,5	41	46	46	36	472	RHD22LOMD	250	160
	28	23,0	23,0	85,0	84,5	69,5	102,5	50	55	55	41	746	RHD28LOMD	250	100
	35	29,0	29,0	96,0	95,5	74,5	117,5	60	65	60	50	1062	RHD35LOMD	250	100
	42	29,0	29,0	96,0	96,0	74,0	119,0	65	70	70	60	1518	RHD42LOMD	250	100
S ⁴⁾	06	3,5	3,5	48,5	48,5	34,5	63,5	19	19	19	17	70	RHD06SOMD	420	400
	08	3,5	3,5	48,5	48,5	34,5	63,5	19	19	19	19	74	RHD08SOMD	420	400
	10	5,5	5,5	55,5	55,5	40,5	72,5	22	24	24	22	121	RHD10SOMD	420	400
	12	7,5	7,5	57,5	57,5	42,5	74,5	24	27	27	24	148	RHD12SOMD	420	400
	14	9,5	9,5	64,0	63,5	47,5	82,5	27	32	32	27	218	RHD14SOMD	420	315
	16	11,0	11,5	68,0	67,5	50,5	86,5	32	36	36	30	286	RHD16SOMD	420	315
	20	15,0	15,0	76,0	75,5	54,5	97,5	41	50	46	36	506	RHD20SOMD	420	250
	25	19,0	19,0	83,0	82,5	58,5	106,5	46	55	50	46	639	RHD25SOMD	420	250
	30	24,0	24,0	97,0	96,5	69,5	122,5	60	60	60	50	1157	RHD30SOMD	250	250
	38	29,0	29,0	108,0	107,5	75,5	136,5	65	70	70	60	1650	RHD38SOMD	250	250

¹⁾ Pressione indicata = Articolo disponibile

³⁾ L = Serie leggera; ⁴⁾ S = Serie pesante

$\frac{PN (bar)}{10} = PN (MPa)$

Consegna senza dado né anello. Per informazioni sull'ordinazione di raccordi completi o sui materiali di tenuta alternativi vedere pag. 17.

*Aggiungere i **suffissi** qui di seguito in base al materiale e alla superficie richiesti.

Suffissi codice di ordinazione			
Materiale	Suffisso superficie e materiale	Esempio	Materiale di tenuta (non occorre suffisso aggiuntivo)
Acciaio, zincato, esente da CromoVI	CF	RHD06LOMDCF	NBR
Acciaio, inossidabile	71	RHD06LOMD71	VIT