



GSE2S-N1311

G2S

MINIATUR-LICHTSCHRANKEN

SICK
Sensor Intelligence.



Bestellinformationen

Typ	Artikelnr.
GSE2S-N1311	1064365

Weitere Geräteausführungen und Zubehör → www.sick.com/G2S

Abbildung kann abweichen



Technische Daten im Detail

Merkmale

Sensor-/ Detektionsprinzip	Einweg-Lichtschanke
Abmessungen (B x H x T)	7,7 mm x 21,8 mm x 13,5 mm
Gehäuseform (Lichtaustritt)	Quaderförmig
Schaltabstand max.	0 m ... 2 m
Schaltabstand	0 m ... 1,5 m
Lichtart	Sichtbares Rotlicht
Lichtsender	PinPoint-LED ¹⁾
Lichtfleckgröße (Entfernung)	Ø 23 mm (500 mm)
Wellenlänge	640 nm
Einstellung	Keine

¹⁾ Mittlere Lebensdauer: 100.000 h bei T_U = +25 °C.

Mechanik/Elektrik

Versorgungsspannung	10 V DC ... 30 V DC ¹⁾
Restwelligkeit	≤ 5 V _{ss} ²⁾
Stromaufnahme	20 mA ³⁾
Schaltausgang	NPN

¹⁾ Grenzwerte bei Betrieb in kurzschlussgeschütztem Netz max. 8 A.

²⁾ Darf U_V-Toleranzen nicht über- oder unterschreiten.

³⁾ Ohne Last.

⁴⁾ Signallaufzeit bei ohmscher Last.

⁵⁾ Bei Hell-Dunkel-Verhältnis 1:1.

⁶⁾ Unter 0 °C Leitung nicht verformen.

⁷⁾ A = U_V-Anschlüsse verpolsicher.

⁸⁾ C = Störimpulsunterdrückung.

⁹⁾ D = Ausgänge überstrom- und kurzschlussfest.

Schaltart	Hellschaltend
Ausgangsstrom I_{\max}	< 50 mA
Ansprechzeit	< 0,6 ms ⁴⁾
Schaltfrequenz	800 Hz ⁵⁾
Anschlussart	Leitung, 3-adrig, 2 m ⁶⁾
Leitungsmaterial	PVC
Leitungsdurchmesser	Ø 3 mm
Schutzschaltungen	A ⁷⁾ C ⁸⁾ D ⁹⁾
Gewicht	72,2 g
Gehäusematerial	Kunststoff, ABS
Werkstoff, Optik	Kunststoff, PMMA
Schutzart	IP67
Umgebungstemperatur Betrieb	-25 °C ... +50 °C
Umgebungstemperatur Lager	-40 °C ... +75 °C
UL-File-Nr.	NRKH.E181493

1) Grenzwerte bei Betrieb in kurzschlussgeschütztem Netz max. 8 A.

2) Darf U_V -Toleranzen nicht über- oder unterschreiten.

3) Ohne Last.

4) Signallaufzeit bei ohmscher Last.

5) Bei Hell-Dunkel-Verhältnis 1:1.

6) Unter 0 °C Leitung nicht verformen.

7) A = U_V -Anschlüsse verpolsicher.

8) C = Störpulsunterdrückung.

9) D = Ausgänge überstrom- und kurzschlussfest.

Sicherheitstechnische Kenngrößen

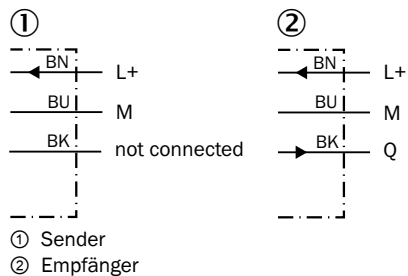
MTTF_D	2.595 Jahre
DC_{avg}	0%

Klassifikationen

ECI@ss 5.0	27270901
ECI@ss 5.1.4	27270901
ECI@ss 6.0	27270901
ECI@ss 6.2	27270901
ECI@ss 7.0	27270901
ECI@ss 8.0	27270901
ECI@ss 8.1	27270901
ECI@ss 9.0	27270901
ETIM 5.0	EC002716
ETIM 6.0	EC002716
UNSPSC 16.0901	39121528

Anschlussschema

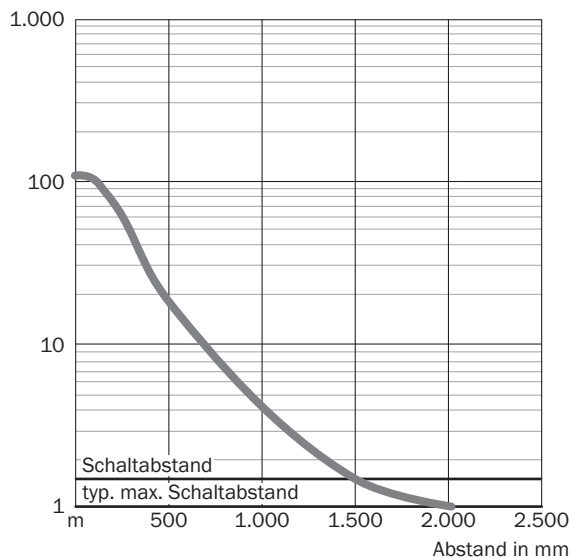
Cd-049



Kennlinie

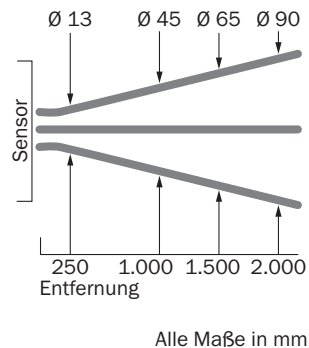
GSE2S

Funktionsreserve



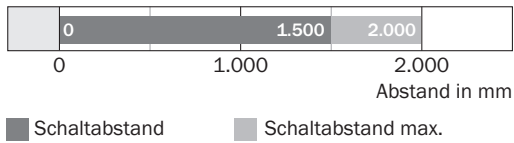
Lichtfleckgröße

GSE2S



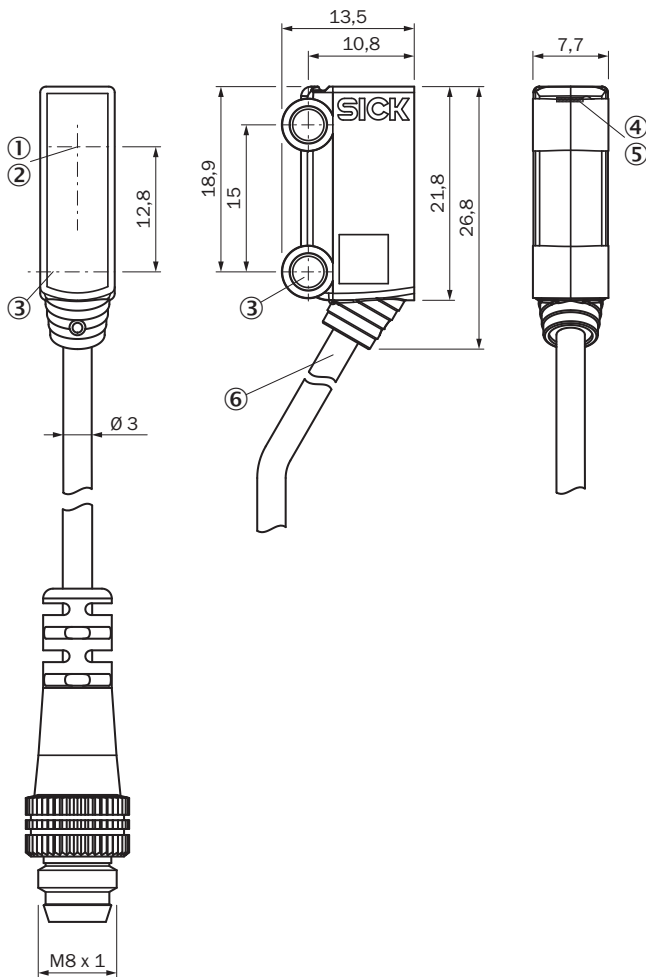
Schaltabstand-Diagramm

GSE2S



Maßzeichnung (Maße in mm)


GSE2S



- ① Optische Achse, Empfänger
- ② Optische Achse, Sender
- ③ Befestigungsbohrung, Ø 3,2 mm
- ④ Anzeige-LED grün: Versorgungsspannung aktiv
- ⑤ Anzeige-LED gelb: Status Lichtempfang
- ⑥ Anschluss

Empfohlenes Zubehör

Weitere Geräteausführungen und Zubehör → www.sick.com/G2S

	Kurzbeschreibung	Typ	Artikelnr.
Steckverbinder und Leitungen			
	Kopf A: Stecker, M8, 3-polig, gerade Kopf B: - Leitung: ungeschirmt	STE-0803-G	6037322

SICK AUF EINEN BLICK

SICK ist einer der führenden Hersteller von intelligenten Sensoren und Sensorlösungen für industrielle Anwendungen. Ein einzigartiges Produkt- und Dienstleistungsspektrum schafft die perfekte Basis für sicheres und effizientes Steuern von Prozessen, für den Schutz von Menschen vor Unfällen und für die Vermeidung von Umweltschäden.

Wir verfügen über umfassende Erfahrung in vielfältigen Branchen und kennen ihre Prozesse und Anforderungen. So können wir mit intelligenten Sensoren genau das liefern, was unsere Kunden brauchen. In Applikationszentren in Europa, Asien und Nordamerika werden Systemlösungen kundenspezifisch getestet und optimiert. Das alles macht uns zu einem zuverlässigen Lieferanten und Entwicklungspartner.

Umfassende Dienstleistungen runden unser Angebot ab: SICK LifeTime Services unterstützen während des gesamten Maschinenlebenszyklus und sorgen für Sicherheit und Produktivität.

Das ist für uns „Sensor Intelligence.“

WELTWEIT IN IHRER NÄHE:

Ansprechpartner und weitere Standorte → www.sick.com