

LEISTUNGSSCHALTER 3VA2 IEC FRAME 250
 SCHALTVERMOEGENKLASSE C ICU=110KA @ 415 V 3-POLIG,
 STARTERSCHUTZ ETU310M, AM, IN=200A UEBERLASTSCHUTZ
 IR=80A ...200A KURZSCHLUSSSCHUTZ II=6 X IN
 SCHRAUBENFLACHANSCHLUSS SPANNUNGS AUSLOESER
 (STL) 220-250 V DC, 208-277 V AC



Ausführung	
Produkt-Markename	SETRON
Produkt-Bezeichnung	Kompaktleistungsschalter
Ausführung	Starterschutz
Ausführung des Überstromauslösers	ETU310M
Schutzfunktion des Überstromauslösers	I
Polzahl	3
Ausführung des Hilfsauslösers	Unterspannungsauslöser (UVR)
Ausführung des Hilfsschalters	2 Hilfsschalter HQ
Allgemeine technische Daten	
Bemessungsisolationsspannung U_i	800 V
Maximale Bemessungsbetriebsspannung U_e bei AC 50/60 Hz	690 V
Betriebsleistung / bei AC-3 / bei 400 V	75 W
Betriebsleistung / bei AC-3 / bei 230 V	0 W
Verlustwirkleistung / bei Bemessungsstrom / AC / in Betriebszustand / je Gerät	75 W
mechanische Lebensdauer (Schaltspiele) / typisch	20 000

elektrische Lebensdauer (Schaltspiele) / bei AC-1 / bei 380/415 V / bei 50/60 Hz	10 000
N-pol Schutz nachrüstbar	Nein
Ausführung der Erdschlussüberwachung	Ohne
Nettogewicht	2,4 kg

Strom

Maximaler Bemessungsdauerstrom der Baugröße	250 A
Bemessungsdauerstrom I_u	200 A
Betriebsstrom	
• bei 40 °C	200 A
• bei 45 °C	200 A
• bei 50 °C	200 A
• bei 55 °C	192 A
• bei 60 °C	188 A
• bei 65 °C	184 A
• bei 70 °C	180 A

Schaltvermögen

Schaltvermögensklasse des Leistungsschalters	C
Ausschaltvermögen Grenzkurzschlussstrom (I_{cu})	
• bei 240 V	150 kA
• bei 415 V	110 kA
• bei 440 V	110 kA
• bei 500 V	85 kA
• bei 690 V	25 kA
Ausschaltvermögen Betriebskurzschlussstrom (I_{cs})	
• bei 240 V	150 kA
• bei 415 V	110 kA
• bei 440 V	110 kA
• bei 500 V	85 kA
• bei 690 V	25 kA
Einschaltvermögen Kurzschlussstrom (I_{cm})	
• bei 240 V	330 kA
• bei 415 V	242 kA
• bei 440 V	242 kA
• bei 500 V	187 kA
• bei 690 V	52,5 kA

Einstellbare Parameter

einstellbarer Ansprechwert Strom / I_r min.	0 A
einstellbarer Ansprechwert Strom / I_r max.	0 A
einstellbarer Ansprechwert Strom / I_{sd} min.	0 A
einstellbarer Ansprechwert Strom / I_{sd} max.	0 A

einstellbarer Ansprechwert Strom / li min.	0 A
einstellbarer Ansprechwert Strom / li max.	0 A

Mechanischer Aufbau

Höhe	181 mm
Breite	105 mm
Tiefe	86 mm

Anschlüsse

Anordnung des elektrischen Anschlusses / für Hauptstromkreis	vorderseitiger Anschluss
Ausführung des elektrischen Anschlusses / für Hauptstromkreis	Schraubenflachanschluss

Hilfsstromkreis

Produktbestandteil	
<ul style="list-style-type: none"> • Unterspannungsauslöser • Spannungsauslöser • Unterspannungsauslöser mit voreilem dem Kontakt • Ausgelöstmelder 	<p>Ja</p> <p>Nein</p> <p>Nein</p> <p>Nein</p>
Anzahl der Hilfskontakte als Wechsler	2

Zubehör

Produktweiterung / optional / Motorantrieb	Ja
--	----

Umgebungsbedingungen

Schutzart IP / frontseitig	IP40
Umgebungstemperatur	
<ul style="list-style-type: none"> • während Betrieb / minimal • während Betrieb / maximal • während Lagerung / minimal • während Lagerung / maximal 	<p>-25 °C</p> <p>70 °C</p> <p>-40 °C</p> <p>80 °C</p>

Approbationen Zertifikate

Betriebsmittelkennzeichen / gemäß DIN EN 81346-2	Q
--	---

allgemeine Produktzulassung	EMV (Elektromagnetische Verträglichkeit)	Konformitätserklärung	sonstiges
	RCM		sonstig



[RCM](#)



[sonstig](#)

Weitere Informationen

Information- and Downloadcenter (Kataloge, Broschüren,...)

<http://www.siemens.de/lowvoltage/kataloge>

Industry Mall (Online-Bestellsystem)

<https://eb.automation.siemens.com/mall/de/WW/Catalog/Product/3VA22207MS320CC0>

Service&Support (Handbücher, Betriebsanleitungen, Zertifikate, Kennlinien, FAQs,...)

<http://support.automation.siemens.com/WW/view/de/3VA22207MS320CC0/all>

Bilddatenbank (Produktfotos, 2D-Maßzeichnungen, 3D-Modelle, Geräteschaltpläne, ...)

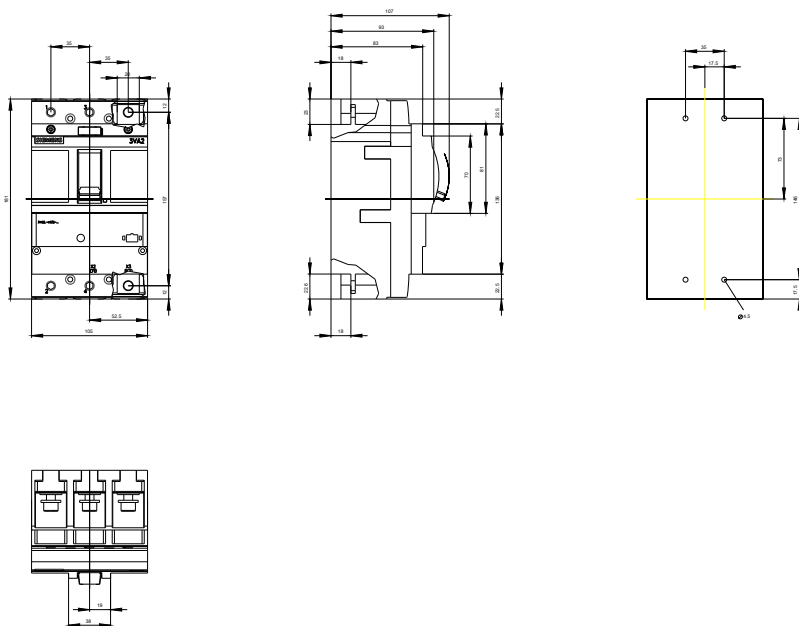
http://www.automation.siemens.com/bilddb/cax_de.aspx?mfb=3VA22207MS320CC0

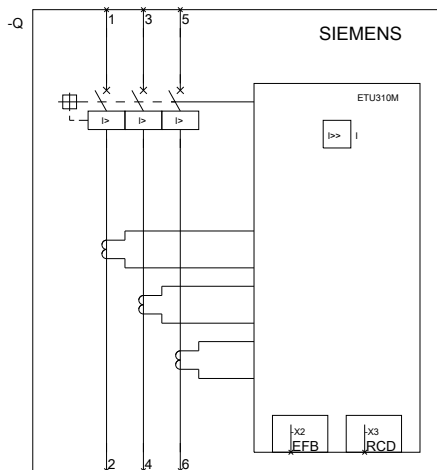
CAX-Online-Generator

<http://www.siemens.com/cax>

Ausschreibungstexte (Leistungsverzeichnisse)

<http://ausschreibungstexte.siemens.com/typ/>





Siemens	3VA2xxx-xMS3x-0AA0
	Format / Size: Hybrid quer

letzte Änderung:

12.10.2015