



DIAZED-SICHERUNGSSOCKEL GR.DII FORMSTOFF,
 1-POLIG BERUEHRUNGSGESCHUETZT (BGV A2)
 ZUGANG: DOPPELFUNKTIONSKLEMME ABGANG:
 RAHMENKLEMME 25A AC 500V

Ausführung

Produkt-Markename		SENTRON
Produkt-Bezeichnung		Sicherungssystem DIAZED
Ausführung des Produkts		DIAZED-Sockel
Ausführung des Sicherungssockels		Passeinsatz

Allgemeine technische Daten

Polzahl		1
Baugröße des Sicherungssystems / gemäß DIN EN 60269-1		DII

Strom

Strom / bei AC / Bemessungswert	A	25
---------------------------------	---	----

Produktdetails

Produktbestandteil / Abdeckung		Ja
--------------------------------	--	----

Mechanischer Aufbau

Höhe	mm	40
Tiefe	mm	55
Befestigungsart		Schraubbefestigung
Material / des Gehäuses		Kunststoff



Weitere Informationen

Information- and Downloadcenter (Kataloge, Broschüren,...)

<http://www.siemens.de/lowvoltage/kataloge>

Industry Mall (Online-Bestellsystem)

<https://eb.automation.siemens.com/mall/de/WW/Catalog/Product/5SF1060>

Service&Support (Handbücher, Betriebsanleitungen, Zertifikate, Kennlinien, FAQs,...)

<http://support.automation.siemens.com/WW/view/de/5SF1060/all>

Bilddatenbank (Produktfotos, 2D-Maßzeichnungen, 3D-Modelle, Geräteschaltpläne, ...)

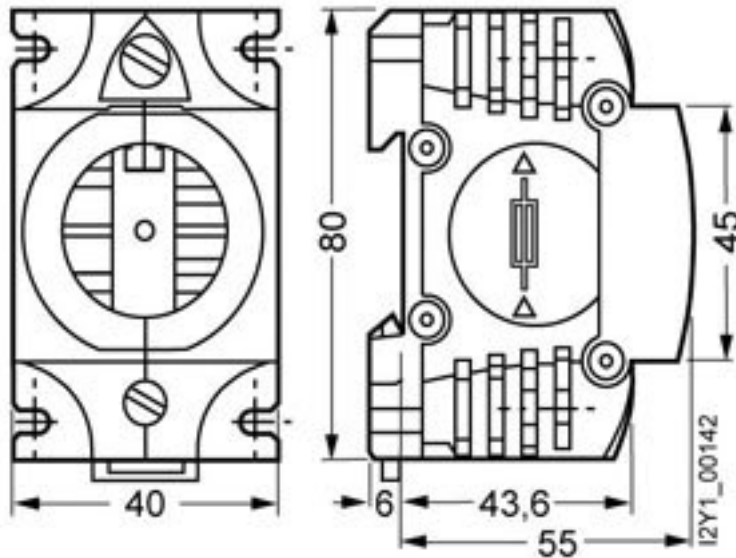
http://www.automation.siemens.com/bilddb/cax_de.aspx?mfb=5SF1060

CAX-Online-Generator

<http://www.siemens.com/cax>

Ausschreibungstexte (Leistungsverzeichnisse)

<http://ausschreibungstexte.siemens.com/tiplv>





letzte Änderung:

11.03.2015