

Zaciski mimośrodowe z tarczką sześciokątną

Opis artykułu/ilustracje produktu



Opis

Opis produktu:

Zaciski sześciokątne pozwalają zminimalizować koszty oprzyrządowania. Zamiast wykonywać kolejny otwór dla śruby mimośrodowej, można dostosować zakres mocowania. Odbywa się to poprzez prosty obrót tarczką sześciokątną.

Materiał:

Śruba mimośrodowa ulepszona cieplnie do klasy 10.9.
Tarczka sześciokątna – stal nawęglana.

Wersja:

Śruba mimośrodowa oksydowana.
Tarczka sześciokątna hartowana i oksydowana.

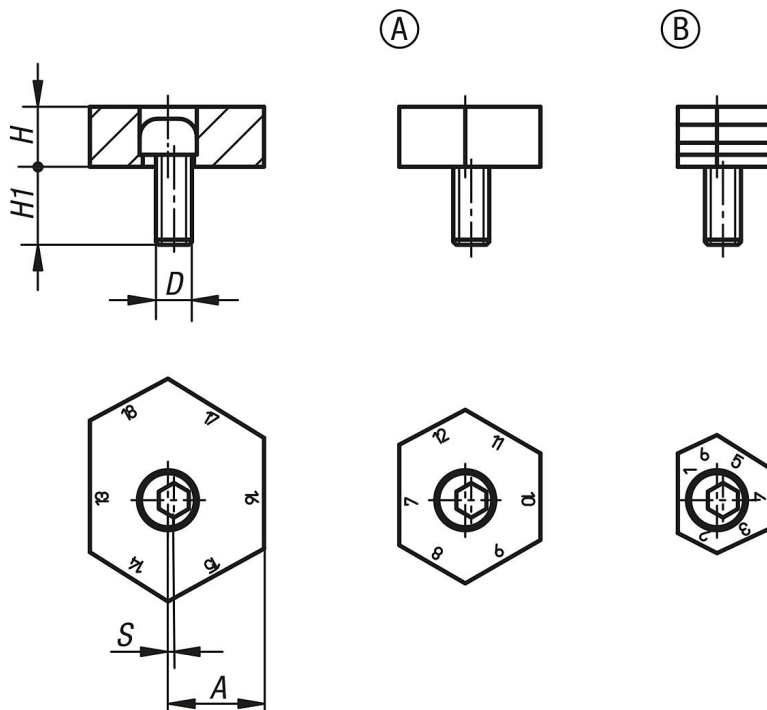
Wskazówka:

Dociski są dostarczane z gładkimi krawędziami dla powierzchni obrabianych lub z zębatymi krawędziami dla elementów nieobrabianych.
„Odstęp A” ustawiany jest poprzez obracanie docisku sześciokątnego – odstęp każdej z jego 6 krawędzi od środka śruby różni się o 1 mm.

Na zapytanie:

Zapassowe śruby mimośrodowe.

Rysunki



Przegląd artykułów

Zaciski mimośrodowe z tarczką sześciokątną

Zaciski mimośrodowe z tarczką sześciokątną

Przegląd artykułów

Nr Zamówienia	Forma	Wersja	Odległość A przy krawędzi nr	D	H	H1	S (droga mimośrodowa)	Siła zacisku kN
K0023.09	A	płaska	1/12, 2/13, 3/14, 4/15, 5/16, 6/17	M12	10	22	1	18
K0023.10	A	płaska	7/18, 8/19, 9/20, 10/21, 11/22, 12/23	M12	10	22	1	18
K0023.11	A	płaska	13/24, 14/25, 15/26, 16/27, 17/28, 18/29	M12	10	22	1	18
K0023.13	B	uzębione	1/12, 2/13, 3/14, 4/15, 5/16, 6/17	M12	10	22	1	18
K0023.14	B	uzębione	7/18, 8/19, 9/20, 10/21, 11/22, 12/23	M12	10	22	1	18
K0023.15	B	uzębione	13/24, 14/25, 15/26, 16/27, 17/28, 18/29	M12	10	22	1	18