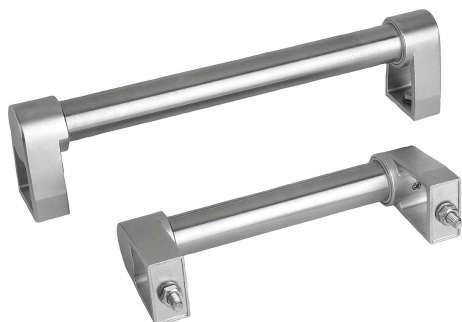


Uchwyty rurowe nierdzewne

Opis artykułu/ilustracje produktu



Opis

Materiał:

Rura połączeniowa, stal nierdzewna 1.4301.
 Wspornik uchwyty, odlew precyzyjny G 4581.
 Materiał montażowy, stal nierdzewna 1.4301.
 Pierścień zaciskowy i uszczelniający z kauczuku silikonowego o jakości odpowiedniej do zastosowania w przemyśle spożywczym.
 Długoterminowa odporność termiczna od -60 °C do +200 °C.

Wersja:

Rura gładko szlifowana.
 Wsporniki śrutowane i polerowane elektrolitycznie na matowy połysk.

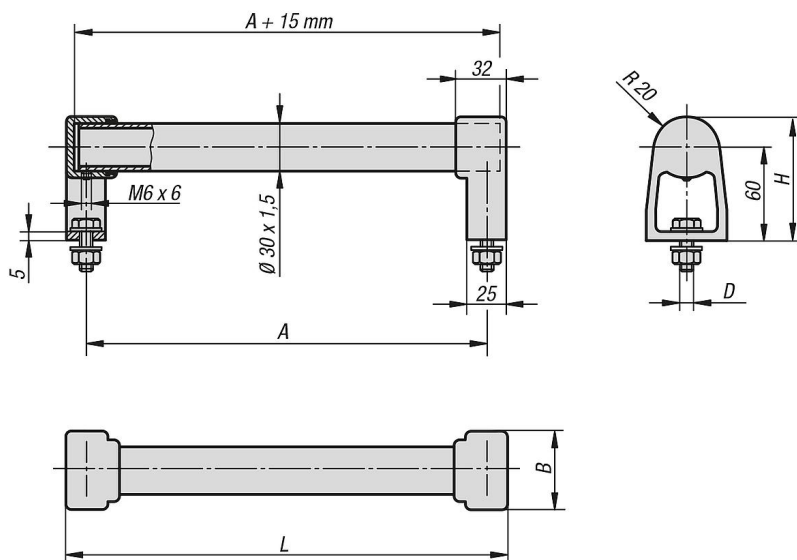
Wskazówka:

Uniwersalne, składane uchwyty rurowe ze stali nierdzewnej. Złącze rury ze wspornikiem jest nieprzepuszczalne dla wody rozpryskowej. Dodatkowy zacisk rury za pomocą wkręta bez łba z gniazdem sześciokątnym. Do montowania przy pomocy śrub od przodu lub od tyłu. Łatwy do czyszczenia, bardzo dobrze nadaje się do zastosowania w przemyśle spożywczym.

Montaż:

Od przodu.

Rysunki



Przegląd artykułów

Uchwyty rurowe nierdzewne

Nr Zamówienia	A	B	D	H	L	Nośność N
K0652.200301	200	48	M8x25	80	225	1000
K0652.250301	250	48	M8x25	80	275	1000
K0652.300301	300	48	M8x25	80	325	1000
K0652.350301	350	48	M8x25	80	375	1000

Uchwyty rurowe nierdzewne

Przegląd artykułów

Nr Zamówienia	A	B	D	H	L	Nośność N
K0652.400301	400	48	M8x25	80	425	1000
K0652.500301	500	48	M8x25	80	525	1000