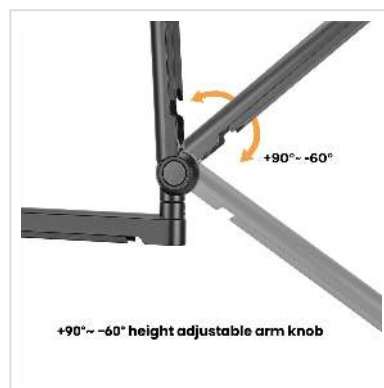
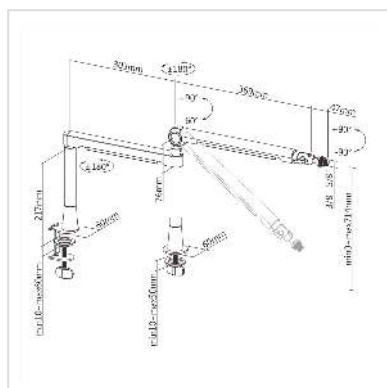


# ROLINE Bras de microphone de studio professionnel en aluminium

<b>Numéro d'article</b>	17.03.0117
<b>Constructeur</b>	ROLINE
<b>Référence constructeur</b>	17.03.0117
<b>EAN (pièce unique)</b>	7630049628946

**roline**  
Designed for Professionals



**Bras de microphone de studio professionnel en aluminium - indispensable pour tous ceux qui produisent des vidéos pour Internet, par exemple pour YouTube ou Instagram.**

- Réglage et positionnement du microphone faciles et sans effort.
- La structure en aluminium est légère et en même temps suffisamment robuste et durable pour supporter même les microphones les plus lourds
- Des supports de serrage et de passe-fil pour de multiples possibilités de montage sont inclus dans la livraison
- Rembourré pour éviter les rayures sur la surface et empêcher les vibrations de nuire aux enregistrements et aux flux en direct
- Comprend un adaptateur universel pour l'utilisation avec presque tous les microphones
- Canal de câbles caché

Matériaux : aluminium, acier, plastique

Épaisseur de la surface : 10 - 50 mm (support à douille), 10 - 60 mm (support à pince)

- Toutes les articulations sont rotatives à 360°.
- Le bras peut être réglé en hauteur de -60° à +90°.

## Caractéristiques techniques

Constructeur	ROLINE
Groupe de produits	Bras pour écrans LCD
Types de produits	Support écran

Couleur	noir
Portance	0.5 kg
Nombre de moniteurs	1
Hauteur du colis	90 mm
Largeur du colis	120 mm
Profondeur du colis	400 mm
Poids du paquet	0.5 kg